

ИННОВАЦИОННЫЕ
СВЕТОДИОДНЫЕ
СВЕТИЛЬНИКИ

KEDR





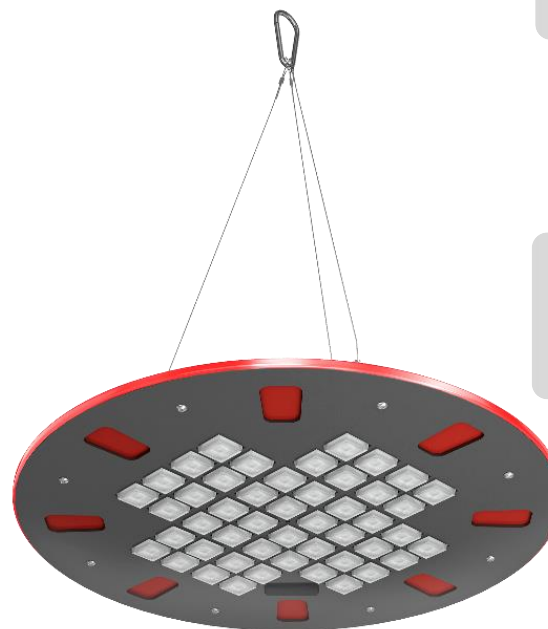
СКУ - Консольные
уличные
светильники



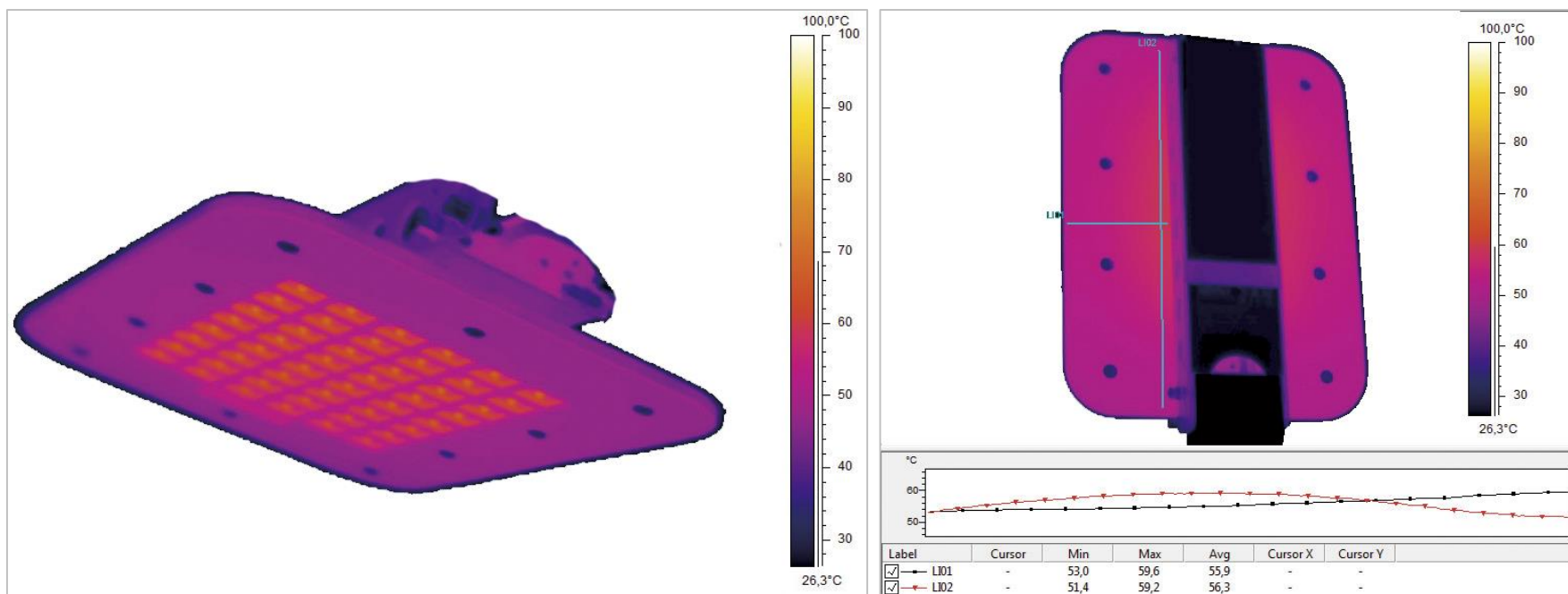
KEDR Мини -
прожекторного
типа



ССП - Подвесные
промышленные
светильники



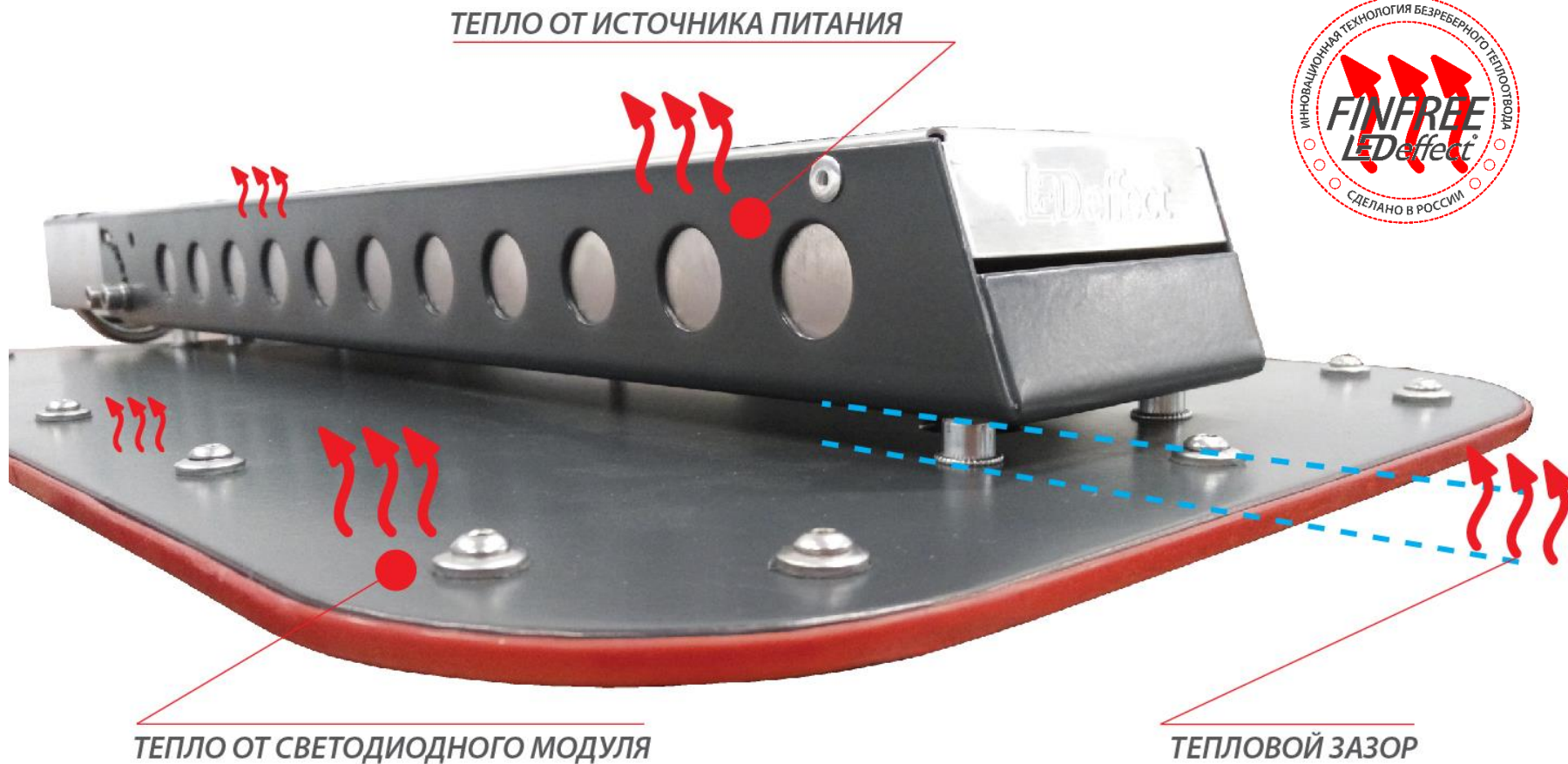
СБУ - Настенные
промышленные
светильники

«FINFREE» - ИННОВАЦИОННАЯ ТЕХНОЛОГИЯ БЕЗРЕБЕРНОГО ТЕПЛОТВОДА


При разработке серии светильников **KEDR** была применена **инновационная технология отвода тепла «FinFree»** – в светильниках устанавливаются радиаторы из специально подобранной композиции теплопроводящих материалов.

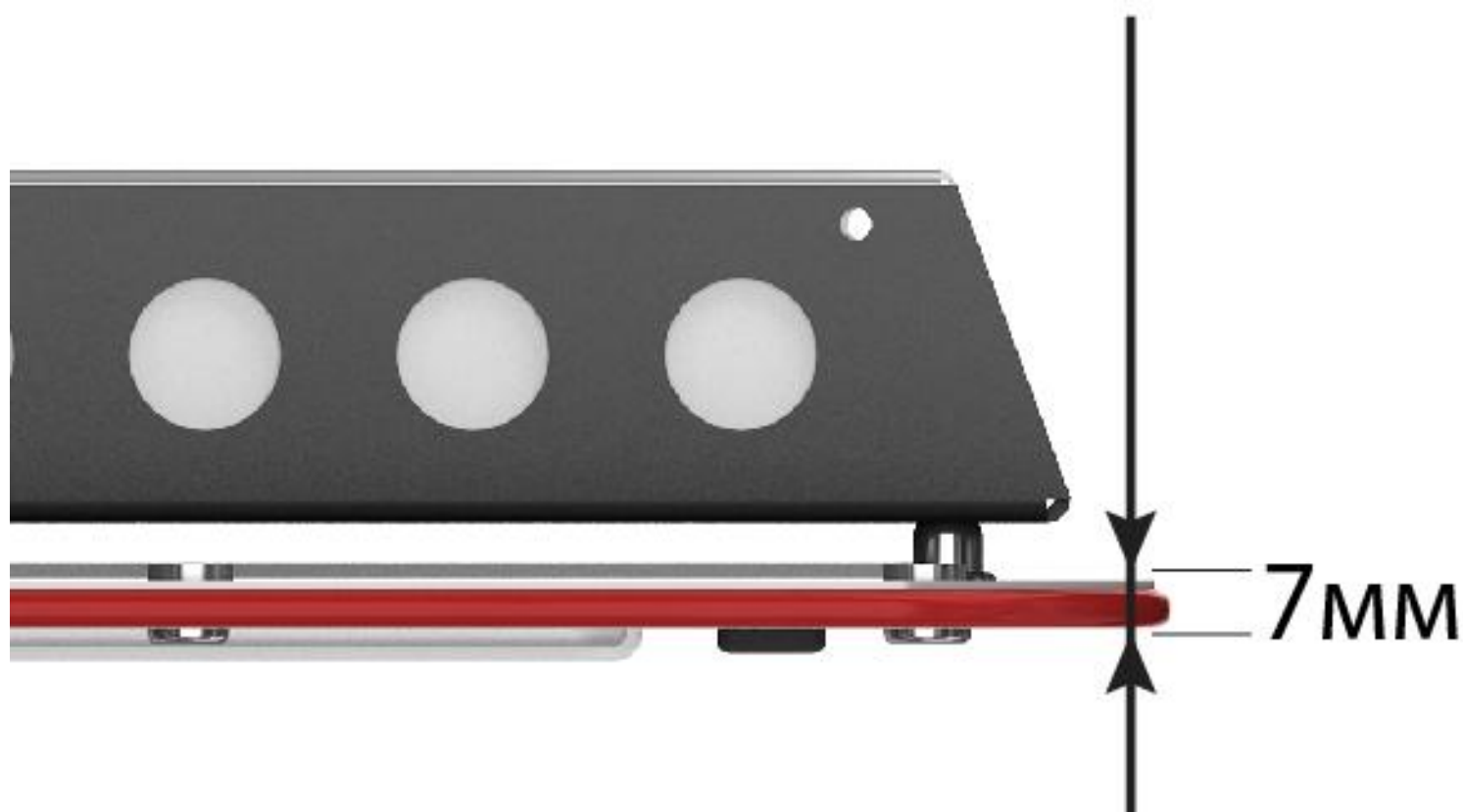
Данная технология позволяет наиболее эффективно отводить тепло от светодиодов и электронной начинки светильников.

Максимальная температура на корпусе светильника не превышает 59 °С.

«FINFREE» - ИННОВАЦИОННАЯ ТЕХНОЛОГИЯ БЕЗРЕБЕРНОГО ТЕПЛОУТВОДА

- Для оптимизации теплового менеджмента светильника источник питания отделен от корпуса светодиодного модуля.

САМЫЙ ТОНКИЙ КОРПУС В КЛАССЕ ПРОФЕССИОНАЛЬНОГО ОСВЕЩЕНИЯ



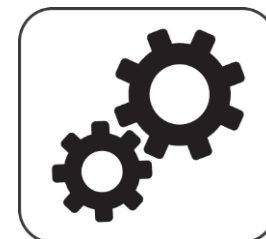
СВЕТОДИОДЫ - в светильнике применяются светодиоды: NICHIA, CREE, OSRAM.

ОПТИКА - применяется вторичная оптика производства компании LEDIL.

КАНТ - выполнен из специальной кремнийорганической резины.

ЭЛЕМЕНТЫ - конструкционные элементы выполнены из алюминия и нержавеющей стали.

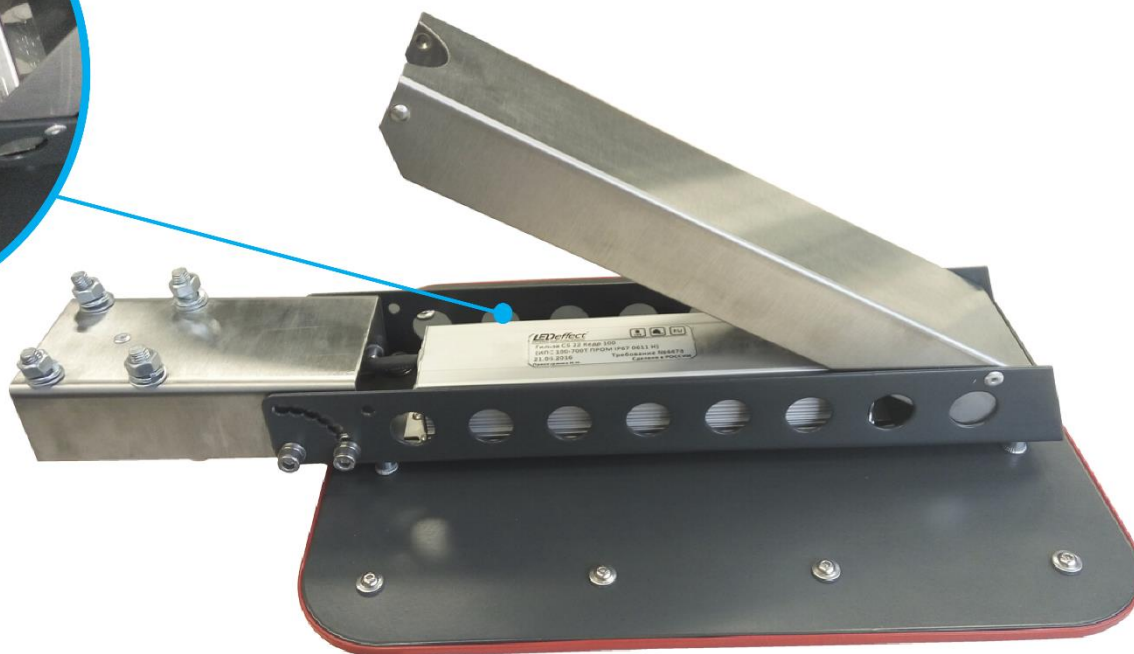
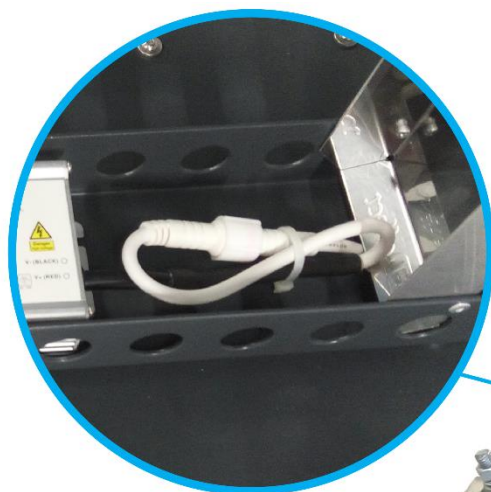
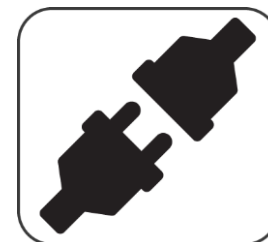
FinFree - инновационная технология безреберного теплоотвода.



МАТЕРИАЛ - Корпус светильника выполнен из высококачественного алюминия, окрашен порошковой краской, устойчив к воздействиям окружающей среды.

IP 67 - высокая степень защиты от воздействия окружающей среды.

КРЕПЕЖ - для надежной фиксации светильника на опоре применяются U-образные скобы.

ОБСЛУЖИВАНИЕ

ЛЕГКО ЗАМЕНИТЬ - В случае выхода из строя источника питания его легко заменить на новый без демонтажа светильника.

IP67 - Все электрические соединения выполнены с помощью герметичных (IP67) разъемов.

ЛЕГКО ПОДКЛЮЧИТЬ

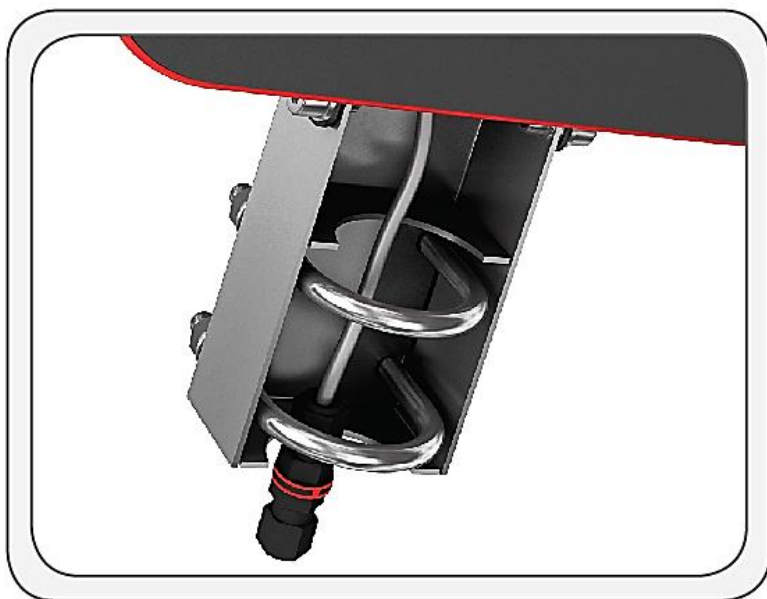
**IP
67**



Светильники серии **KEDR** оборудованы надежными пылевлагозащищенными (IP67) разъемами для подвода электричества.

KEDR SKY – ОСОБЕННОСТИ МОНТАЖА

Монтаж на стандартные опоры освещения диаметром до 48мм.



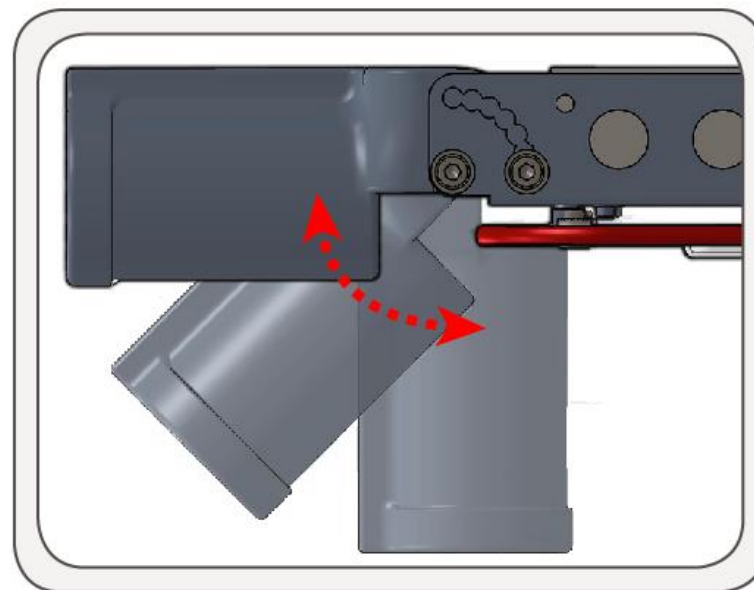
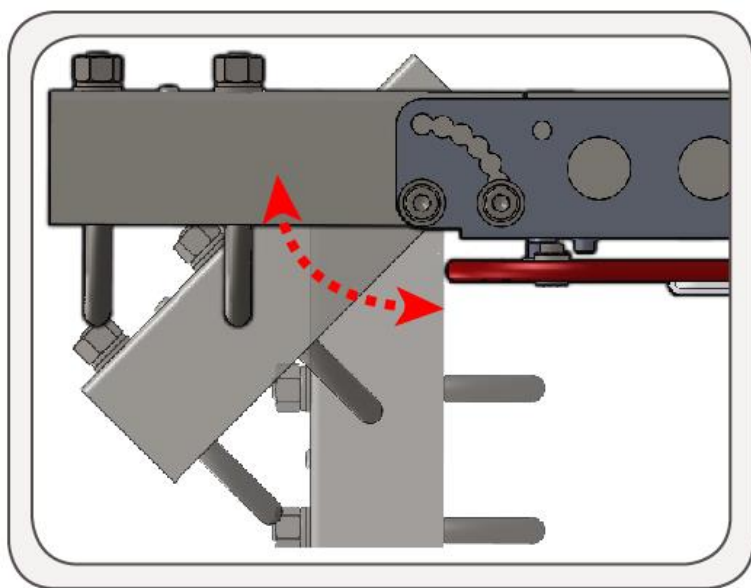
Универсальный консольный кронштейн с регулировкой угла наклона и возможностью настенной установки светильника.



Оptionальный консольный кронштейн отлитый из алюминия. Предусмотрена регулировка угла наклона.

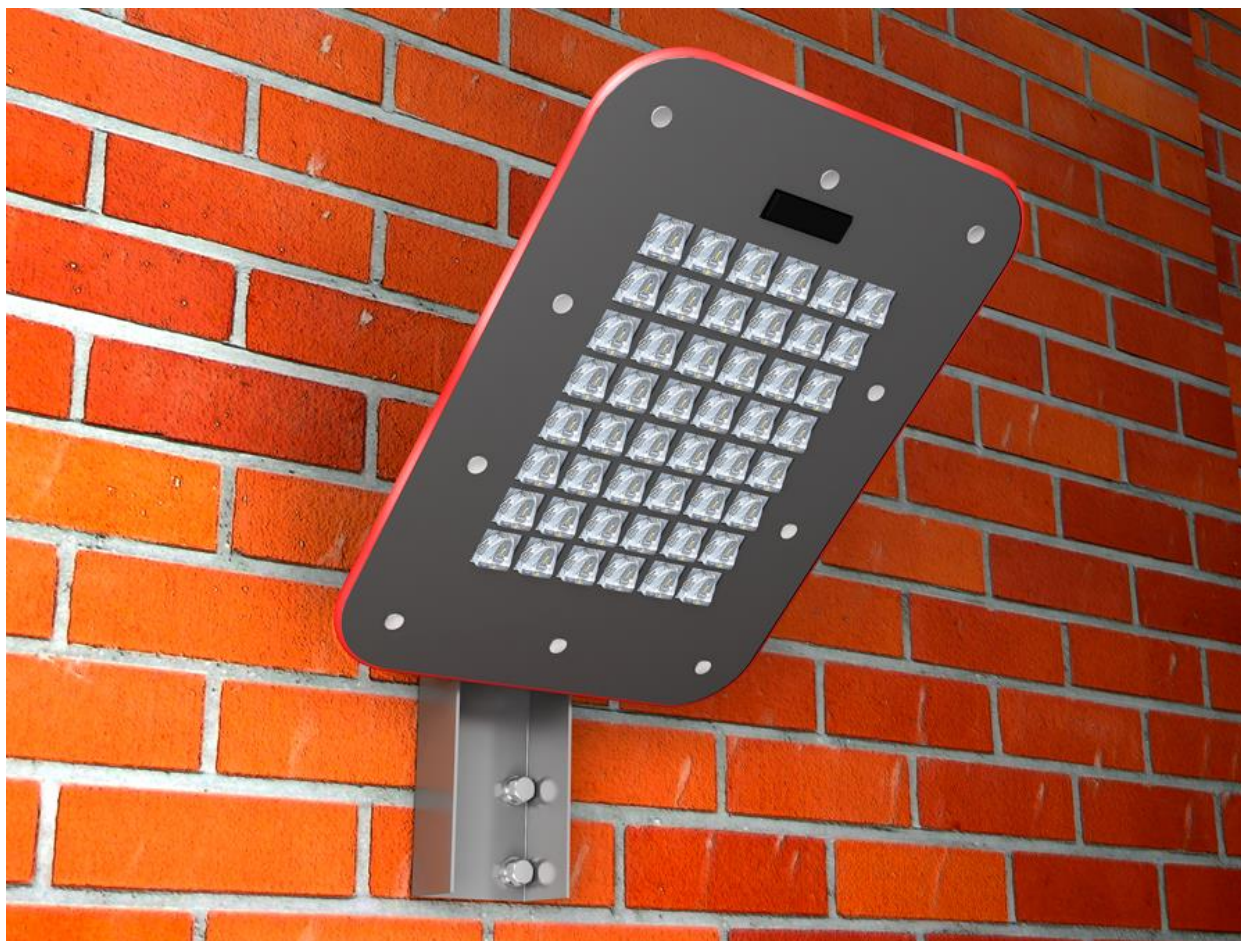
KEDR SKY – ОСОБЕННОСТИ МОНТАЖА

Монтаж на стандартные опоры освещения диаметром до 48мм.



0° - 90° - угол регулировки кронштейна, который позволяет устанавливать светильники на любых опорах освещения, от автомагистралей до паркового освещения.

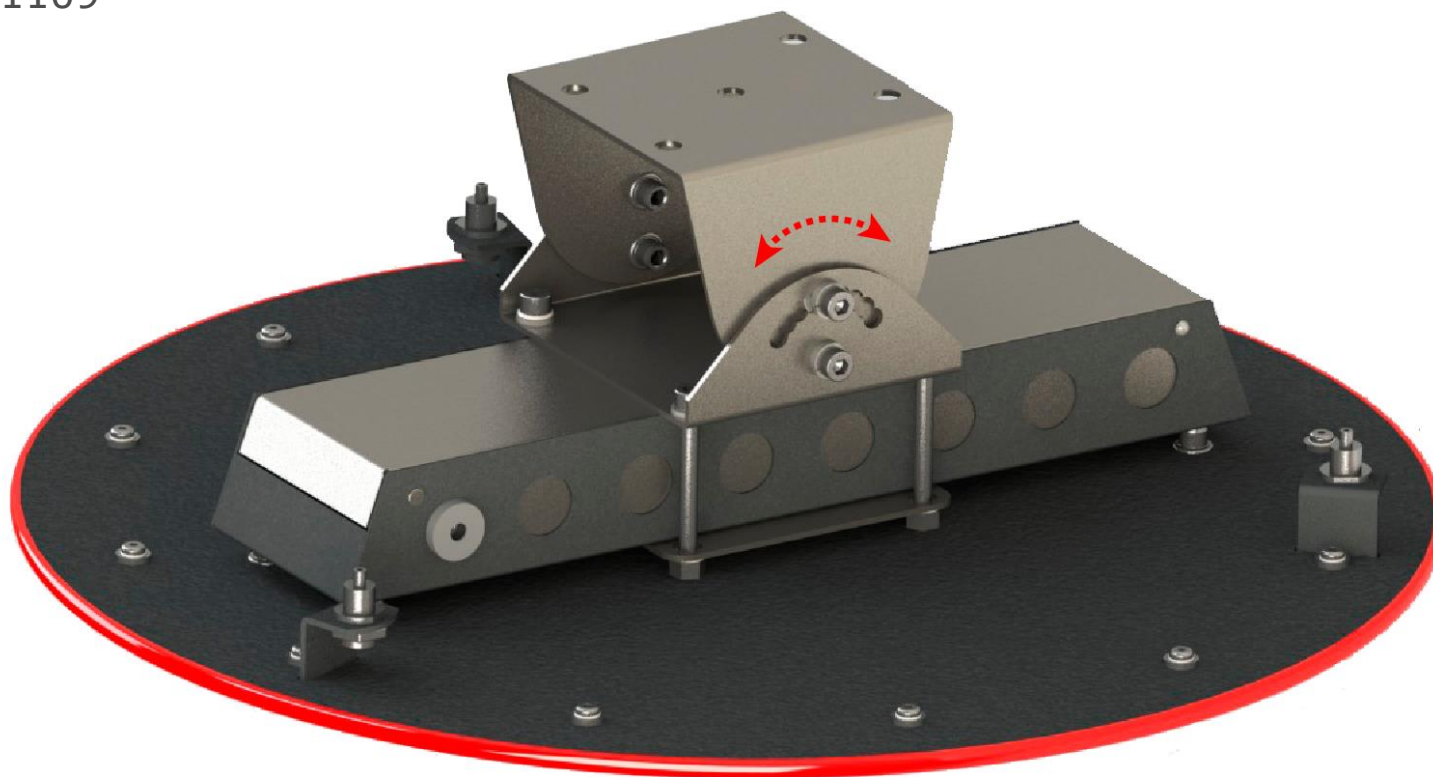
15° - шаг регулировки угла наклона, позволяет выставить все светильники с одним выбранным углом наклона.

KEDR SKY – ОСОБЕННОСТИ МОНТАЖА

KEDR SKY может быть установлен на стену с помощью стандартного консольного кронштейна.

KEDR ССП – ОСОБЕННОСТИ МОНТАЖА

Опциональный кронштейн с регулировкой угла наклона для настенного монтажа - арт.: LE1109



0° - 75° - угол регулировки кронштейна.

15° - шаг регулировки угла наклона.

KEDR СБУ – ОСОБЕННОСТИ МОНТАЖА

0° - 180° - угол регулировки кронштейна.

11° - шаг регулировки угла наклона.

ЦВЕТОВЫЕ ТЕМПЕРАТУРЫ НА ВЫБОР

В светодиодных светильниках серии **KEDR** применяются высококачественный светодиоды NICHIA (Япония), возможны три цветовые температуры:



5000K

Холодный белый свет,
по умолчанию



4000K

Нейтральный белый свет,
по запросу



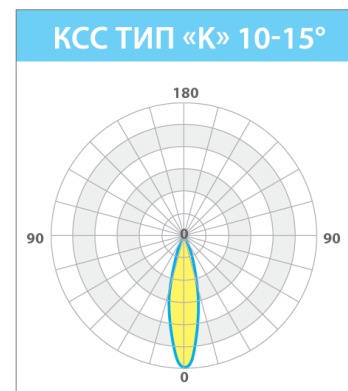
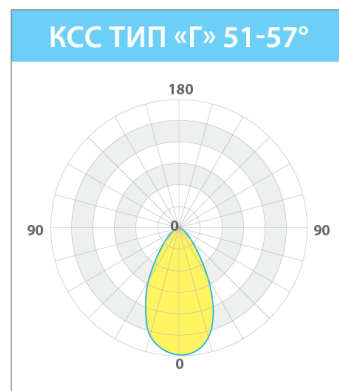
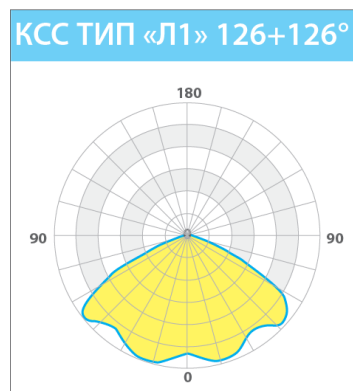
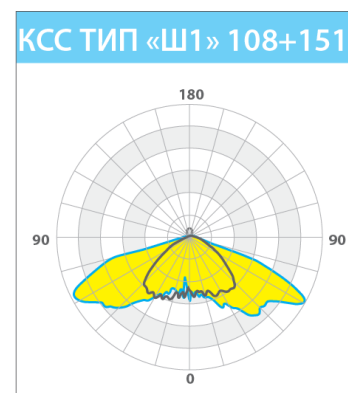
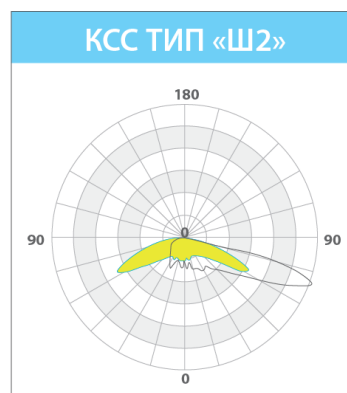
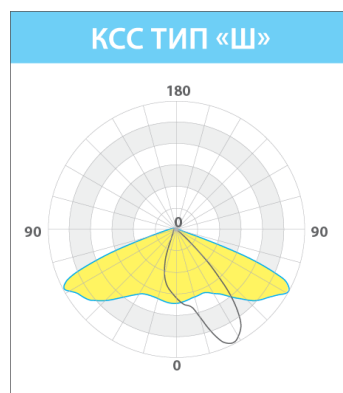
3000K

Теплый белый свет,
по запросу

С ОПТИКОЙ И БЕЗ

Светодиодные светильники серии **KEDR** выпускаются с различными типами КСС, **стандартные модификации:**

**КСС - Д****КСС – Ш, Г**

ВТОРИЧНАЯ ОПТИКА НА ВСЕ СЛУЧАИ ЖИЗНИ

Для создания необходимой световой среды на объекте светильники серии **KEDR** оснащаются широким спектром качественной вторичной оптики.

МОЩНОСТЬ_СВЕТ_ЭФФЕКТИВНОСТЬ

50Вт

75Вт

100Вт

150Вт

200Вт

250Вт

300Вт

100
лм/Вт

- **KEDR LC** бюджетная модификация светодиодных светильников, предназначенных для проектных продаж.

Эффективность модификации KEDR LC 100лм/Вт.

130
лм/Вт

- **KEDR** регулярная модификация.

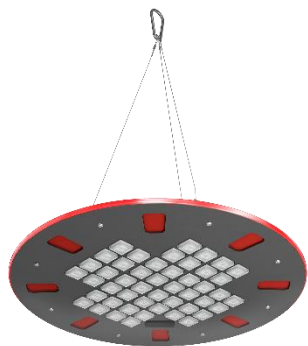
Эффективность модификации KEDR 130лм/Вт.

140
лм/Вт

- **KEDR PRO** модификация светодиодных светильников для требовательных клиентов, в светильниках устанавливается передовая электронная начинка.

Эффективность модификации KEDR PRO 140 лм/Вт.

КРАТКО О ВАЖНОМ



Применяются
светодиоды NICHIA,
CREE, OSRAM;



Высокая степень
защиты от воздействия
окружающей среды;



Легко заменяемый
источник питания;



Широкий диапазон
рабочих температур;



Климатическое
исполнение;



Широкий диапазон
рабочего напряжения;



Эффективные источники
питания;



Пульсации светового
пока отсутствуют;



Большой рабочий
ресурс;



Экологически чистая
технология;



Гарантийный период
может быть продлен до
5ти лет;



Разработано и
произведено в РОССИИ;

ПРИМЕНЯЮТСЯ ДЛЯ ОСВЕЩЕНИЯ:



Автомагистралей
категорий А,Б,В;



Промышленных
объектов;



Внутри районной
автодорожной сети;



Складских хранилищ;
Логистических
центров;



Придомовых
территорий;
Объектов ЖКХ;



Автостоянок;
Парковок;



Парков;
Скверов;
Зон отдыха;



Спортивных объектов;



Аэропортов;
Сервисных ангаров;



Вокзалов;
Ж/Д станций и перронов;
Путей сообщения;

ВИП – ВЫНОСНОЙ ИСТОЧНИК ПИТАНИЯ

Выносной источник питания применяется для подключения светодиодных светильников серии **KEDR**, доступ к которым затруднен.

Выносной источник питания обеспечивает простоту обслуживания и подключения, также "ВИП" обладает системами защиты светильников от перенапряжения в случае попадания молний.

**IP
66**

Степень защиты от воздействия окружающей среды - IP66.



При помощи ВИП существенно снижается вес светильников и общий вес конструкции на которой они установлены.

**- 60
+50**

ВИП - способен работать в широком диапазоне температур окружающей среды.



К одному ВИП можно подключить от 2х до 10ти светильников мощностью от 100 до 200 Вт.



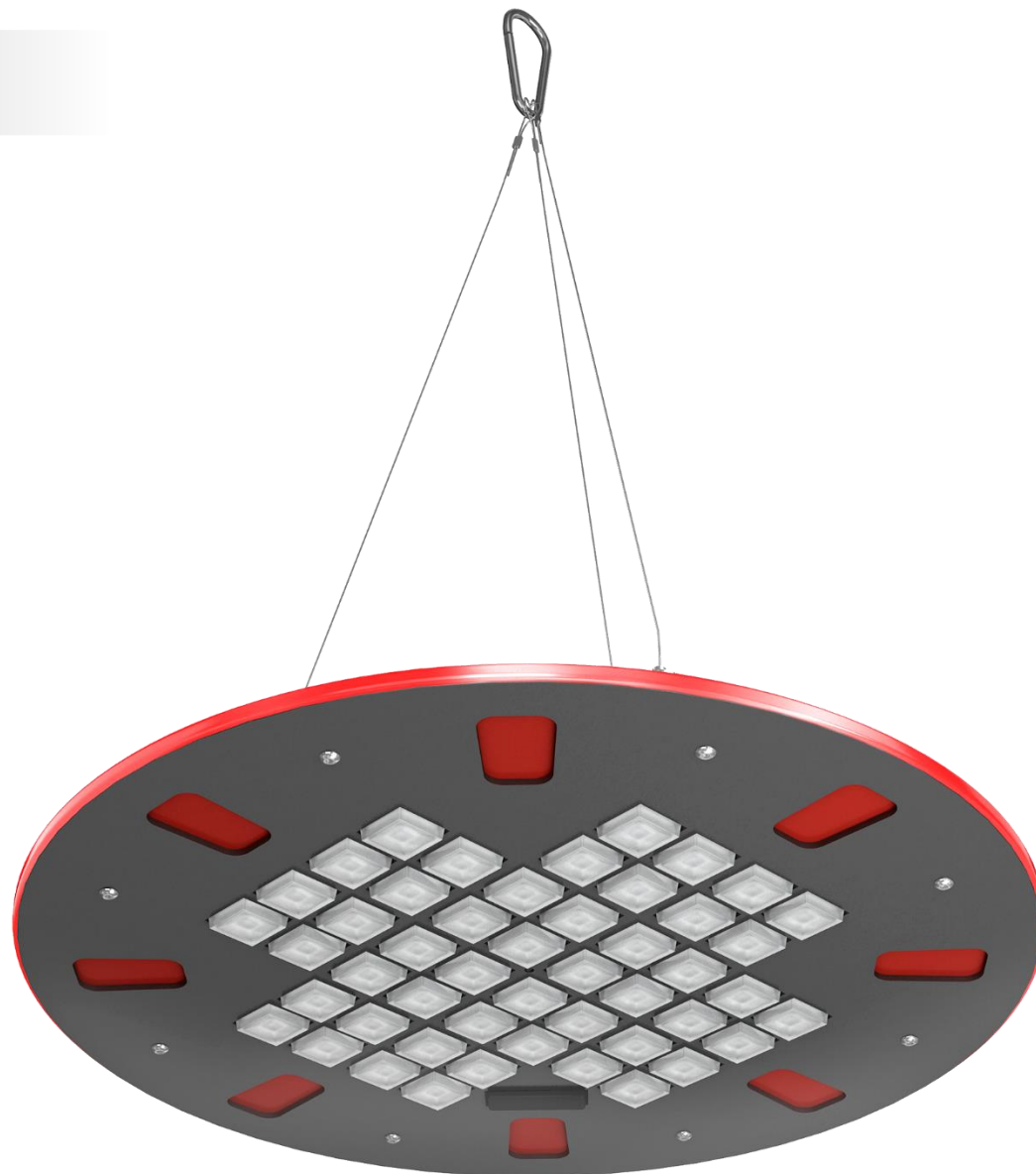
Удаление от светильников до выносного источника 50 метров.



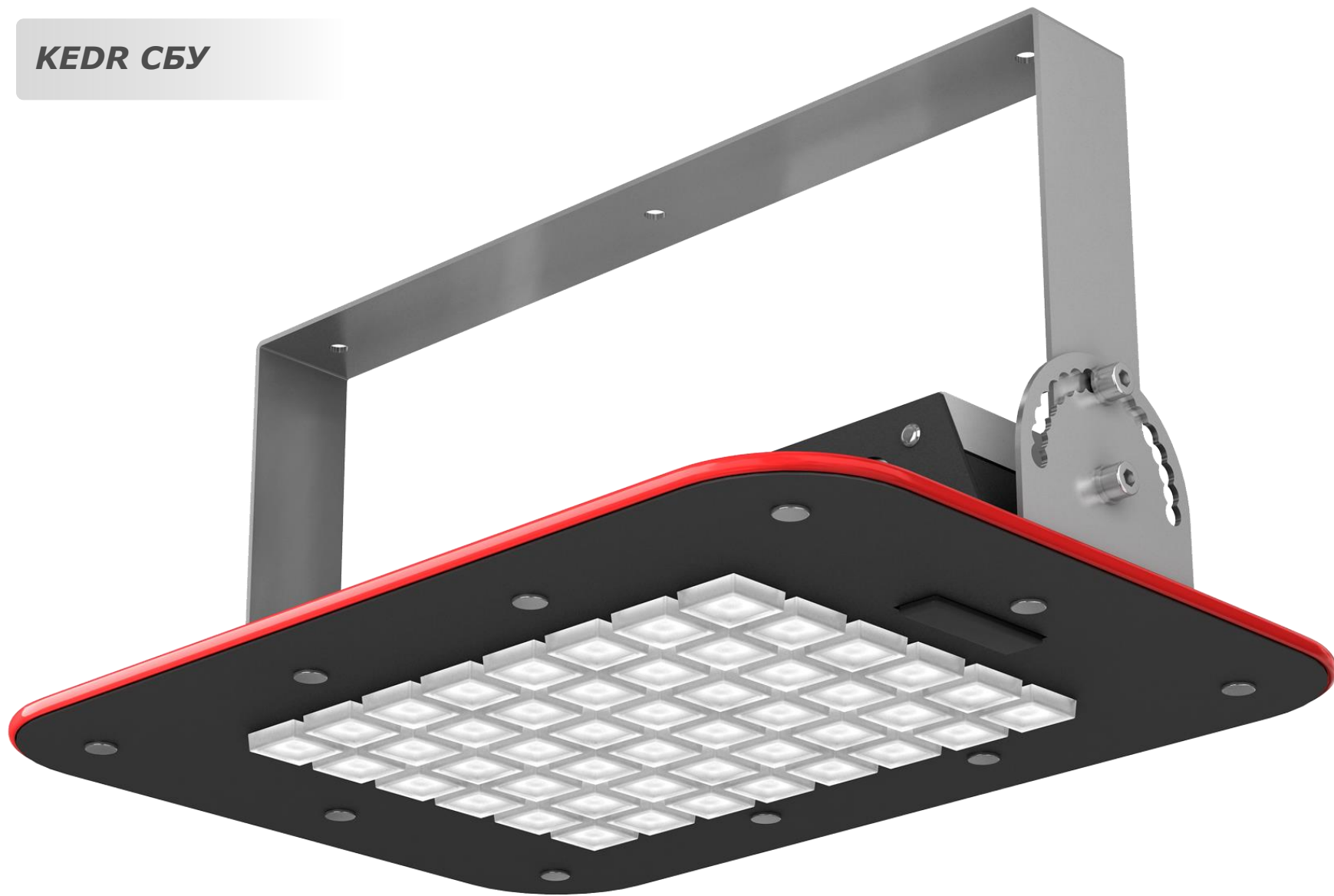
KEDR СКУ



KEDR ССП



KEDR СБУ



KEDR Мини



LEDeffect[®]
ЭНЕРГОСБЕРЕГАЮЩИЕ СИСТЕМЫ ОСВЕЩЕНИЯ

1000%
СДЕЛАНО В
РОССИИ

LEDeffect[®]
ЭНЕРГОСБЕРЕГАЮЩИЕ СИСТЕМЫ ОСВЕЩЕНИЯ

ООО «ЛЕД-Эффект»
115201, г. Москва, Каширский проезд, д.13 стр. 2,
тел./факс:+7(495) 545 46 05
info@ledef.ru