

# СВЕТОДИОДНЫЕ СВЕТИЛЬНИКИ 2017

# О компании

ООО «Атон» — одна из лидирующих компаний, производящих осветительные приборы на основе светодиодных источников света.

Контроль производственной цепочки от разработки изделия до поставки готовой продукции, укрепление отношений с партнерами, постоянное совершенствование всех этапов производства позволяет ООО «Атон» увеличивать свое присутствие на рынке светодиодных осветительных приборов.

С момента своего основания в 2009 году компания поставила перед собой задачу создавать продукцию высокого качества по доступным ценам. Это выгодное соотношение — основное преимущество ООО «Атон».

Прямые поставки светодиодов от ведущих мировых производителей «Компания OSRAM Opto Semiconductors» и «NATIONSTAR», в сочетании с собственными разработками, основанными на опыте эксплуатации светодиодных светильников в России — залог гарантии качества продукции ООО «Атон».

Доверие к продукции ООО «Атон» определяется многими факторами: надежность, безопасность и долговечность, привлекательная цена, простота конструкторских решений, высококачественные комплектующие.

Визитной карточкой ООО «Атон» являются корпуса светильников, изготавливаемые методом литья под давлением из алюминиевого сплава.

С каждым годом компания увеличивает свой ассортимент, следуя своему основному принципу — удовлетворение потребительского спроса.

Внимание. Изображения в каталоге является художественным изображением. Производитель оставляет за собой право изменять материалы применяемые для производства продукции, размеры, комплектующие.

# Содержание

Промышленное  
освещение

стр. 6



Серия FARLIGHT ..... 8    Серия STAR ..... 14    Серия ARSENAL-M ..... 20    Серия AT-CCO-42 .... 26



Серия AT-CCO-43 ..... 32    Серия Turtle ..... 38    Серия Plate ..... 44



Серия VIKING ..... 52    Серия VIKING .....58    Серия STREET .....64    Серия VIKING(2016)..... 70



Серия AT-СПВ-36-01,  
AT-СПВ-36-02 ..... 78    Серия AT-ДПО-42 .... 84    Серия АЛББАТРОС..... 90    Серия BOX ..... 100

Уличное  
освещение

стр. 50

Офисное  
освещение

стр. 76

Освещение  
ЖКХ

стр. 106

Взрывозащищенное  
освещение

стр. 114

Специальное  
освещение

стр. 140

Светодиодные  
фары

стр. 152

Справочная  
информация

стр. 158



Серия MEDUSA ..... 108



Серия ARSENAL ..... 116    Серия ARSENAL-M ..... 122    Серия STAR ..... 128    Серия STREET..... 132



Серия STAR ..... 142    Серия TUNNEL ..... 146



Светодиодные фары .... 152

Словарь терминов .....	158
Таблица уровней освещенности .....	161
Логистическая таблица .....	166

# Промышленное освещение

Светодиодные светильники производства ООО «АТОН» — это энергоэффективность Вашего бизнеса.

При построении или модернизации системы освещения вашего объекта или производства часто встает проблема выбора осветительных приборов: светильники светодиодные или металлогалогеновые, с лампами ДНаТ и т.д.

Светодиодные светильники обладают рядом преимуществ по сравнению с другими:

- низкое энергопотребление светильников позволяет высвободить резервные мощности, снижать расходы по потреблению электроэнергии или экономить в случае необходимости приобретения мощности у энергораспределяющих предприятий;
- высокая цветопередача света для комфортной и точной работы — всем этим требованиям отвечают светильники и прожекторы на базе ламп типа LED, ДРЛ и ДРИ (эффективные лампы ДНаТ для этих целей зачастую неприменимы из-за крайне низкой цветопередачи);
- длительный срок службы светодиодных приборов позволяет экономить на расходных материалах, обслуживании и содержании специализированного персонала;
- моментальное включение позволяет использовать их в связке с датчиками присутствия или освещенности, что обеспечивает дополнительное снижение энергопотребления в несколько раз;
- нет необходимости обязательной специальной утилизации по сравнению с другими светильниками или источниками света.

## Светильники промышленного назначения



Серия FARLIGHT ..... 8



Серия STAR ..... 14



Серия ARSENAL-M ..... 20



Серия AT-CCO-42 ..... 26



Серия AT-CCO-43 ..... 32



Серия Turtle ..... 38



Серия Plate ..... 44

## Промышленный светильник серии FARLIGHT



Мощность от 20 до 35 Вт  
Световой поток от 2 300 до 3 700 Лм (±10%)  
Степень защиты IP65

Светильник светодиодный серии FARLIGHT — это универсальное простое изделие, предназначенное для освещения рекламных щитов, архитектурной и ландшафтной подсветки, для освещения автозаправочных станций, складов, жилых дворов, придомовых территорий и подвальных помещений, приусадебных участков, строительных площадок и др.

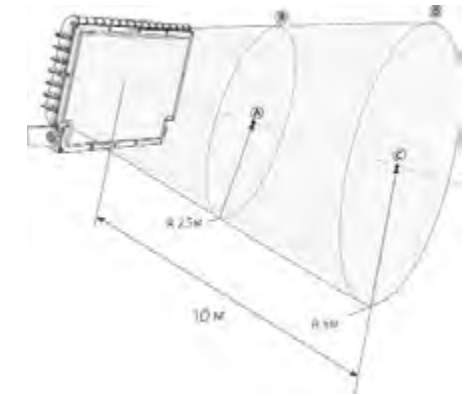
Светильник FARLIGHT мощностью 32 Вт выпускается с двумя типами питающего напряжения: переменного напряжения 220В(50 Гц) и постоянного напряжения 12-40В, что позволяет питать его от бортовой сети Автотранспортного средства.

При производстве светильника серии FARLIGHT используются два вида светодиодов OSRAM и NationStar.

Индекс «K6» и «K20» в маркировках светильников указывает на использование уникального рассеивателя с интегрированными линзами, формирующими специальную концентрированную кривую силу света с углами в 6° и 20° при минимальных световых потерях.

## Уровни освещенности

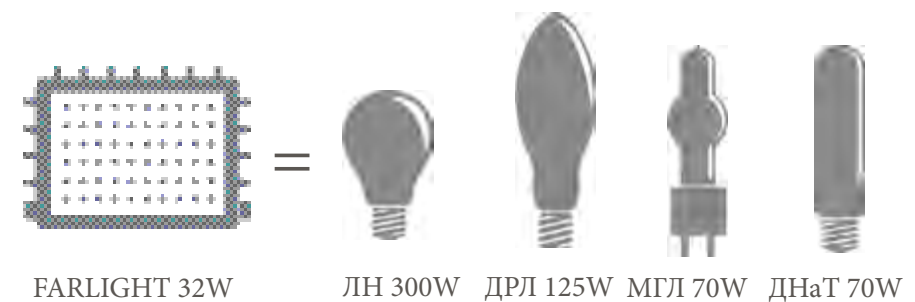
Освещенность в точках, Лк	АТ-ДО-20	АТ-ДО-25	АТ-ДО-35	АТ-ДО-32	АТ-ДО-32-DC12-24
A	45	55	75	121	121
B	30	37	49	65	65
C	9,5	12	16	25	25
D	6,7	8,5	11	15	15



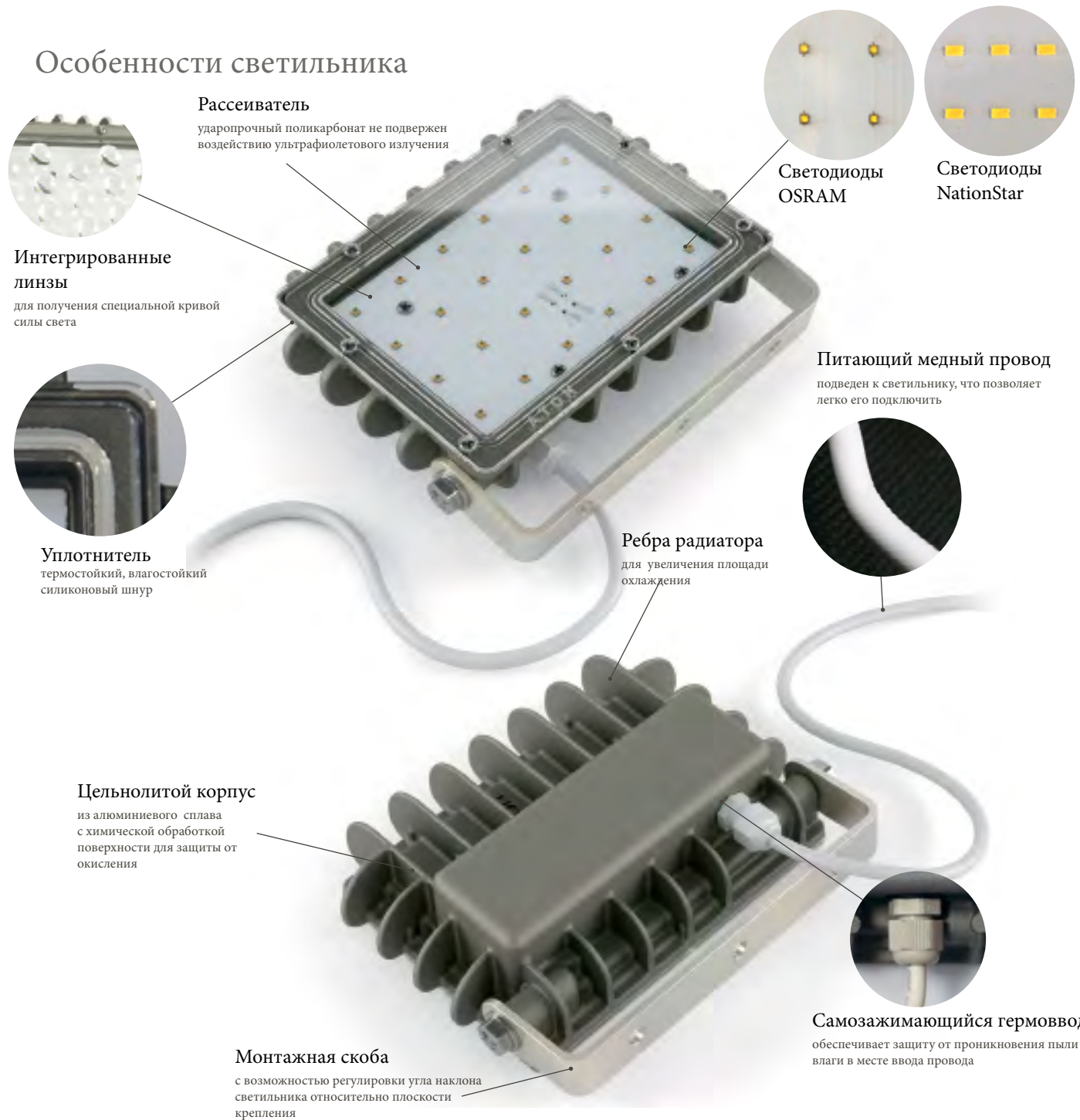
## Краткие технические характеристики

Параметры	АТ-ДО-20	АТ-ДО-25	АТ-ДО-32 АТ-ДО-32-DC12-40	АТ-ДО-35	АТ-ДО-32/K6 АТ-ДО-32/K20 АТ-ДО-32/K6-DC12-40 АТ-ДО-32/K20-DC12-40
Потребляемая мощность не более, Вт	20	25	32	35	32
Световой поток ±10%, Лм	2 300	2 800	3 700	3 700	3 700
Степень защиты	IP65				
Питающее напряжение	220VAC	220VAC	220VAC/12-40VDC	220VAC	220VAC/12-40VDC

## Аналоги



## Особенности светильника



## Подробные технические характеристики

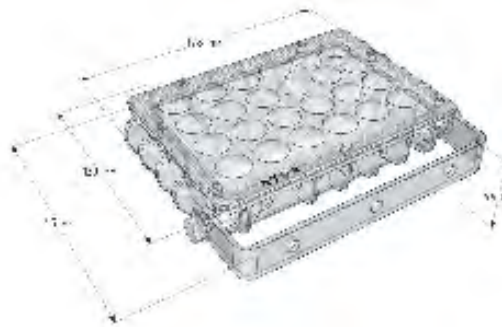
Параметры	AT-DO-20	AT-DO-25	AT-DO-35**	AT-DO-32	AT-DO-32/K6	AT-DO-32/K20	AT-DO-32-DC12-40	AT-DO-32/K6-DC12-40	AT-DO-32/K20-DC12-40
Потребляемая мощность не более, Вт	20	25	35	32	32	32	32	32	32
Световой поток ± 10%, Лм	2 300	2 800	3 700	3 700	3 700	3 700	3 700	3 700	3 700
Тип кривой силы света (КСС)	Д 120°			Г 80°	К 6°	К 20°	Г 80°	К 6°	К 20°
Цветовая температура, К	5000	5000	5000	5000	5000	5000	5000	5000	5000
Коэффициент мощности (cos φ)	0,6*	0,6*	0,6*	0,96	0,96	0,96	-	-	-
Индекс цветопередачи (CRI), Ra	80	80	80	80	80	80	80	80	80
Производитель светодиодов	NationStar			Osram	Osram	Osram	Osram	Osram	Osram
Рабочее напряжение, В	176-264/50Гц (VAC)						VDC 12-40		
Степень защиты	IP65								
Температура эксплуатации, °С	-60...+40								
Климатическое исполнение	УХЛ1								
Гарантия не менее, лет	3								
Срок службы светильника, лет	10								
Ресурс работы LED, согласно теста LM80, час	> 100 000								
Материал корпуса	Цельнолитой алюминий								
Габаритные размеры светильника, Д×Ш×В, мм	178×145×44								
Рассеиватель	Прозрачный ударопрочный поликарбонат				Поликарбонат с интегрированной оптикой		Прозрачный поликарбонат	Поликарбонат с интегрированной оптикой	
Вес светильника, кг	0,8	0,8	0,8	0,8	0,8	0,8	0,8 / 1,2***	0,8 / 1,2***	0,8 / 1,2***

\* — Дополнительные свойства -компенсация реактивной мощности индуктивного характера

\*\* — Светильники предназначены для эксплуатации на открытом воздухе

\*\*\* — Модель выносного источника тока может отличаться по весу

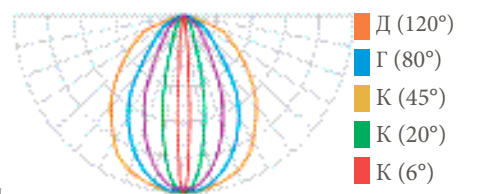
### Габаритные размеры

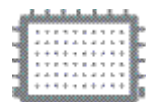


### Расшифровка маркировки

Д - светодиодный;  
 О - прожектор  
 Тип КСС  
 Тип питающего напряжения  
**AT - DO - 32 / K 6 - DC 12-40**  
 Производитель ООО «Атон»      Мощность, Вт      Угол раскрытия светового потока      Диапазон питающего напряжения

### Кривые силы света (типы КСС)





Примеры проектов с использованием  
светильников серии FARLIGHT



## Промышленный светильник серии STAR



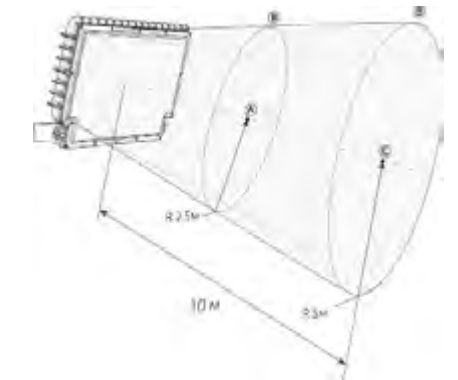
Мощность от 50 до 150 Вт  
Световой поток от 6 000 до 16 000 Лм ( $\pm 10\%$ )  
Степень защиты IP65

Светильник светодиодный серии STAR — экономичный и мощный светильник, предназначен для освещения производственных цехов, логистических центров, складов, стоянок и парковок, архитектурной подсветки зданий. В производстве светильника серии STAR используется светодиоды OSRAM DURIS S5 и OSOLON SSL

Индексы «К6», «К45», «К20» и «Ш» в маркировках светильников указывает на использование уникального рассеивателя с интегрированными линзами, формирующими специальную или концентрированную кривую силу света с углами в  $6^\circ$ ,  $20^\circ$  и  $45^\circ$  и КСС III с минимальными потерями светового потока.

## Уровни освещенности

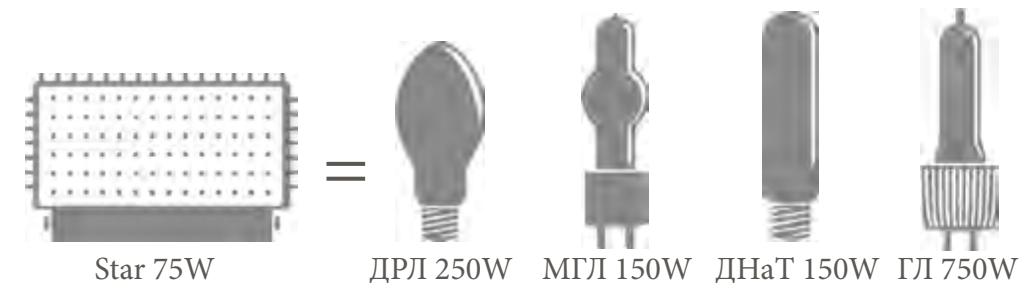
Освещенность в точках, Лк	АТ-ДО-050	АТ-ДО-065	АТ-ДО-075	АТ-ДО-080	АТ-ДО-100	АТ-ДО-150-PFC
A	126	163	274	209	372	504
B	83	108	149	138	202	274
C	24	35	58	45	78	106
D	18	23	35	30	47	64



## Краткие технические характеристики

Параметры	АТ-ДО-050	АТ-ДО-065	АТ-ДО-075	АТ-ДО-080	АТ-ДО-100	АТ-ДО-150-PFC
Потребляемая мощность не более, Вт	50	65	75	85	100	150
Световой поток $\pm 10\%$ , Лм	6 000	7 800	8 500	10 000	11 600	16 000
Степень защиты	IP65					

## Аналоги





## Особенности светильника



## Подробные технические характеристики

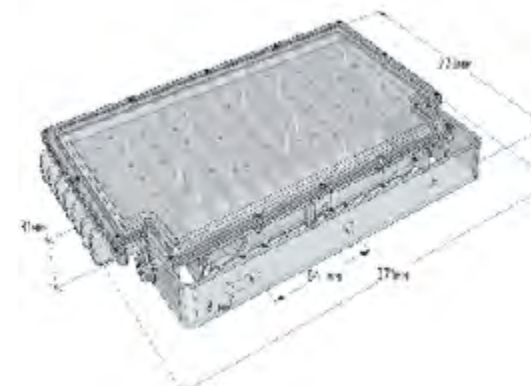
Параметры	AT-DO-050	AT-DO-065	AT-DO-080	AT-DO-075 AT-DO-075 - PFC	AT-DO-100	AT-DO-150- PFC**
Потребляемая мощность не более, Вт	50	65	85	75	100	150
Световой поток ± 10%, Лм	6 000	7 800	10 000	8 500	11 600	16 000
Тип кривой силы света (КСС)	Д /К6/К20/К45/Ш			Г/К6/К20/К45/Ш		
Производитель, тип светодиодов	OSRAM Duris S5			OSRAM Oslon SSL		
Цветовая температура, К	5000	5000	5000	5000	5000	5000
Коэффициент мощности, (cos φ)	0,6*	0,6*	0,6*	0,6*/ не менее 0,96	0,6*	не менее 0,96
Индекс цветопередачи (CRI), Ra	80	80	80	80	80	80
Рабочее напряжение	176-264/50Гц (VAC)					
Степень защиты	IP65					
Температура эксплуатации, °С	-60...+40***					
Климатическое исполнение	УХЛ1					
Гарантия не менее, лет	3					
Срок службы светильника, лет	10	10	10	10	10	10
Ресурс работы LED, согласно теста LM80, час	>100000					
Материал корпуса	Цельнолитой алюминий					
Габаритные размеры светильника, Д×Ш×В, мм	371×260×31					
Рассеиватель	Поликарбонат (PC) Прозрачный/ с интегрированной оптикой					
Вес светильника, кг	2,7	2,7	2,7	2,7/3,2	2,7	3,2

\* - Дополнительные свойства - компенсация реактивной мощности индуктивного характера

\*\* — светильники предназначены для эксплуатации на открытом воздухе

\*\*\*—допускается температура эксплуатации от -60 до +60 °С не более 300 часов в год

### Габаритные размеры



### Расшифровка маркировки

Д - светодиодный;  
 О - прожектор  
 Тип КСС  
 Выносной источник тока  
**AT - DO - 075 / K 6 - PFC**  
 Производитель ООО «Атон»      Мощность, Вт      Угол раскрытия светового потока

### Кривые силы света (типы КСС)





Примеры проектов с использованием  
светильников серии STAR



## Промышленный светильник серии ARSENAL-M



Мощность от 30 до 65 Вт  
Световой поток от 4 000 до 7 000 Лм ( $\pm 10\%$ )  
Степень защиты IP67

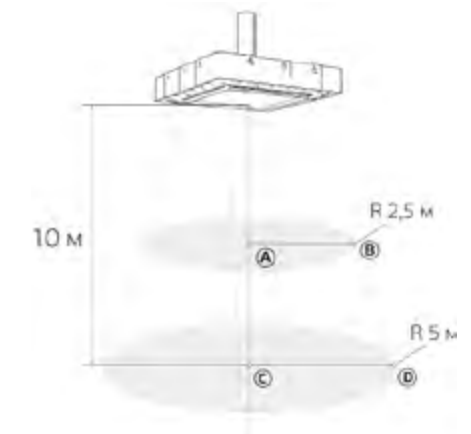
Светильник светодиодный серии ARSENAL-M — светильник, конструкция которого позволяет объединять несколько светильников в один светодиодный кластер. Светильник предназначен для освещения производственных помещений, цехов, складских комплексов, логистических и торговых центров.

В производстве светильника серии ARSENAL-M используется два вида светодиодов OSRAM и NationStar. Светильник устанавливается на подвес (с помощью крюка) или крепится на трубу  $\frac{3}{4}$  дюйма или комплектуется скобой (дополнительная опция).

Особенность конструкции данной модели позволяет создавать из нескольких светильников многосекционные модули удобной формы с необходимым/требуемым световым потоком (модульная конструкция). Многосекционные модули из нескольких светильников являются альтернативой светильникам НСП/ РСР/ ГСП/ ЖСП с лампами от 250 Вт до 2 000 Вт. Модули, собранные из нескольких светильников, легко изменить по форме или световому потоку путем перестановки или добавления одного или нескольких светильников.

## Уровни освещенности

Освещенность в точках, Лк	AT-ДСП-11-30	AT-ДСП-11-65
A	81	148
B	53	97
C	17	32
D	12	21



## Краткие технические характеристики

Параметры	AT-ДСП-11-30	AT-ДСП-11-65
Потребляемая мощность не более, Вт	30	65
Световой поток $\pm 10\%$ , Лм	4 000	7 000
Степень защиты	IP67	IP67

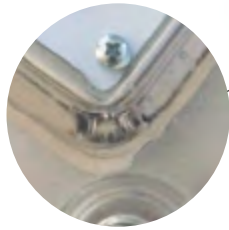
## Аналоги



## Особенности светильника

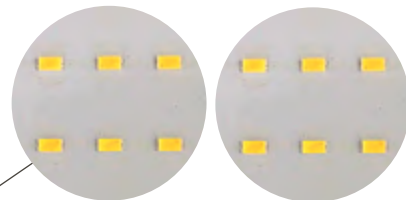
### Рассеиватель

Рассеиватель — ударопрочный поликарбонат не подвержен воздействию ультрафиолетового излучения



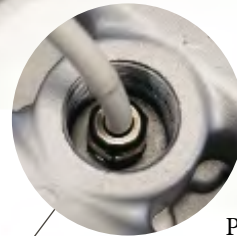
### Уплотнитель

термостойкий, влагостойкий силиконовый шнур



Светодиоды OSRAM

Светодиоды NationStar



### Резьбовое соединение

устанавливается трубу 3/4 или на стандартную коробку

### Ребра радиатора

для увеличения площади охлаждения



### Крепление на скобу

дополнительная опция

### Подвес на крюк

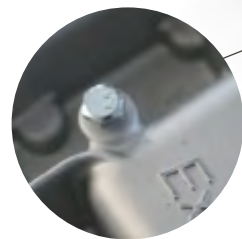
дополнительная опция

### Питающий медный провод

подведен к светильнику, что позволяет легко его подключить

### Цельнолитой корпус

из алюминиевого сплава с химической обработкой поверхности для защиты от окисления



Дополнительное заземление корпуса

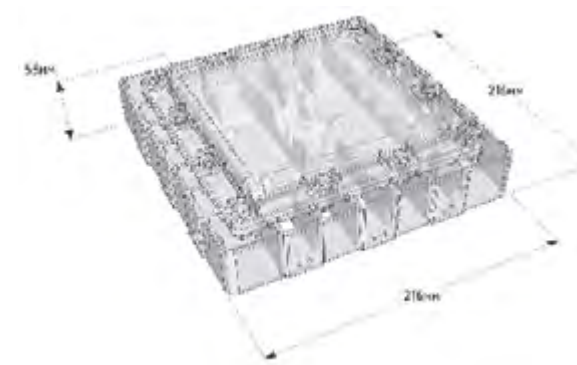
### Крепежные отверстия

предназначенные для соединения светильников в модульные конструкции для увеличения светового потока

## Подробные технические характеристики

Параметры	АТ-ДСП-11-30	АТ-ДСП-11-65
Потребляемая мощность не более, Вт	30	65
Световой поток ±10%, Лм	4 000	7 000
Тип кривой силы света (КСС)	Д	Д
Цветовая температура, К	5000	5000
Коэффициент мощности, (cos φ)	0,96	0,96
Рабочее напряжение, В	176-264 В / 50Гц (VAC)	
Степень защиты	IP67	
Температура эксплуатации, °С	-60...+40	
Климатическое исполнение	УХЛ1	
Гарантия не менее, лет	3	
Срок службы светильника, лет	10	
Ресурс работы LED, согласно теста LM80, час	> 50 000	
Материал корпуса	Цельнолитой алюминий	
Габаритные размеры светильника, Д×Ш×В, мм	220×220×53	
Рассеиватель	Прозрачный поликарбонат	
Вес светильника, кг	2,7	2,8

### Габаритные размеры



### Расшифровка маркировки

Д – светодиодный  
С – подвесной  
П – для промышленных и производственных зданий

**АТ - ДСП - 11 - 65**

Производитель  
ООО «Атон»

Серия

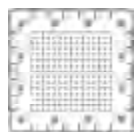
Мощность, Вт

### Кривая силы света (тип КСС Д)

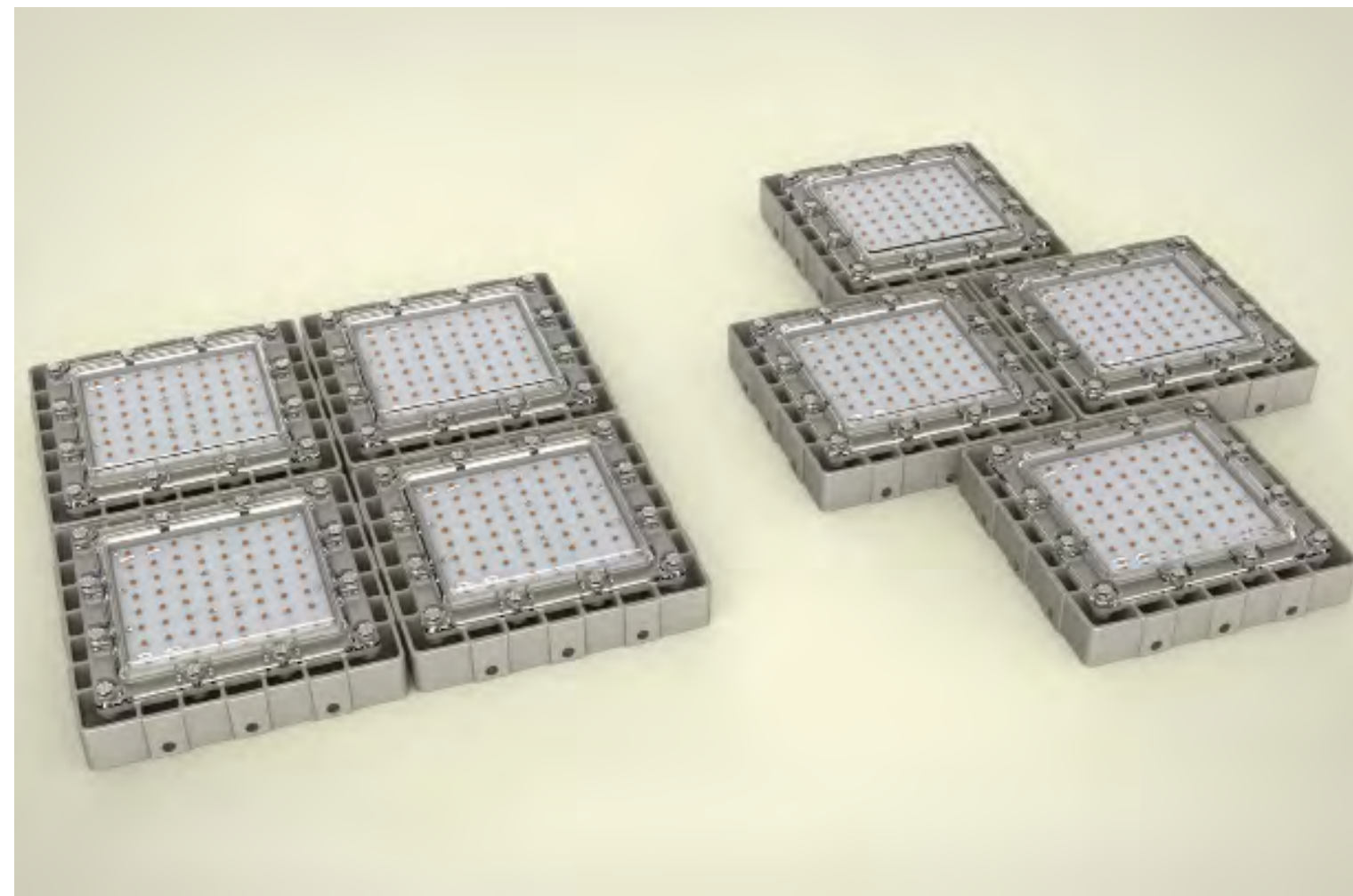


Д (120°)



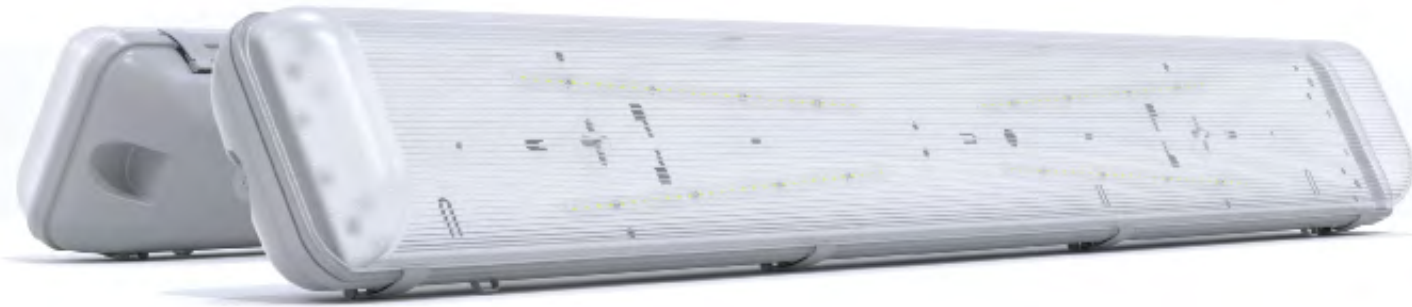


Примеры проектов с использованием  
светильников серии ARSENAL-M



Пример соединения светильников ARSENAL-M в модульную конструкцию (240 Вт, 24 000 Лм)

## Промышленный светильник серии АТ-ССО-42



Мощность от 25 до 72 Вт  
Световой поток от 2 300 до 7 800 Лм ( $\pm 10\%$ )  
Степень защиты IP65

Светильник светодиодный серии АТ-ССО-42 — предназначен для освещения складов, производственных цехов, открытых и закрытых стоянок, пандусов и коридоров, подвальных помещений и на любых объектах, где требуется повышенный уровень защиты от внешних воздействий влаги и пыли. В производстве светильника серии АТ-ССО-42 используются светодиоды с различной температурой свечения: 5 000 К (цвет свечения белый), 4 000 К (цвет свечения нейтральный белый - индекс «Т1»), 3 000 К (цвет свечения теплый белый - индекс Т2).

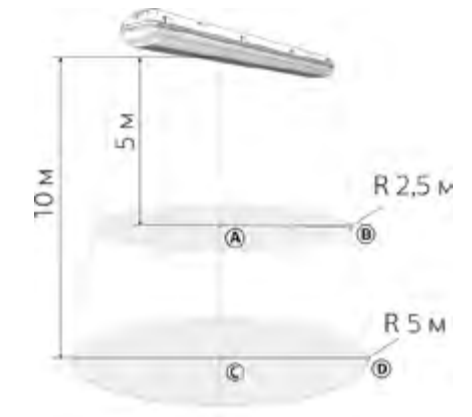
Светильник выполнен в габаритных размерах распространенного светильника серии ЛСП. Это позволяет реконструировать освещение без изменения мест разводки кабелей или заменять светильники по проекту.

Светильник АТ-ССО-42 выпускается с двумя типами рассеивателя - в стандартной комплектации с прозрачным, и с матовым, который обозначается в маркировке индексом «О». Матовый рассеиватель нивелирует слепящий эффект при установке светильников на небольших высотах до 3 м.

ООО «Атон» производит на базе светильника АТ-ССО-42/40 светильник светодиодный общего назначения с аварийным блоком питания АТ-ССО-42/40-А с рабочей номинальной мощностью 40Вт и 3Вт в аварийном режиме, соответственно 3900 Лм - номинальный световой поток, 700 Лм - световой поток в аварийном режиме. Время работы в аварийном режиме 1 или 3 часа в зависимости от модификации светильника.

## Уровни освещенности

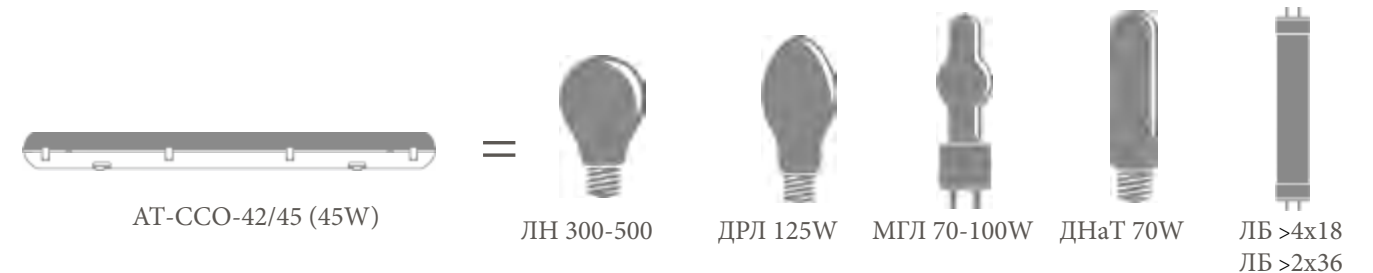
Освещенность в точках, Lx	АТ-ССО-42/25	АТ-ССО-42/30	АТ-ССО-42/35	АТ-ССО-42/40	АТ-ССО-42/45	АТ-ССО-42/70	АТ-ССО-42/55
A	46	58	68	91	83	147	139
B	31	39	46	61	56	94	89
C	9,6	12	15	19	18	31	30
D	6,9	8,8	10	14	12	21	20



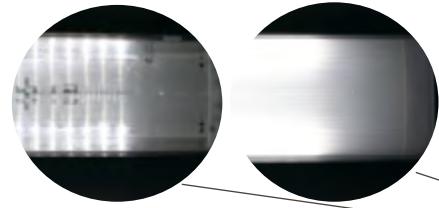
## Краткие технические характеристики

Параметры	АТ-ССО-42/25	АТ-ССО-42/30	АТ-ССО-42/35	АТ-ССО-42/40	АТ-ССО-42/45	АТ-ССО-42/55	АТ-ССО-42/70
Потребляемая мощность не более, Вт	25	30	35	40	45	55	60
Световой поток $\pm 10\%$ , Лм	2 300	3 000	3 200	4 300	4 000	5 700	6 900
Степень защиты	IP65						

## Аналоги

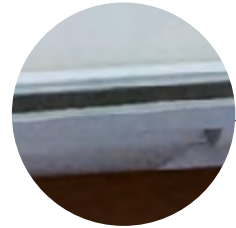


## Особенности светильника

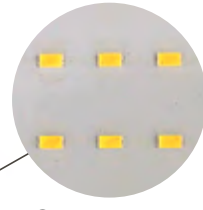
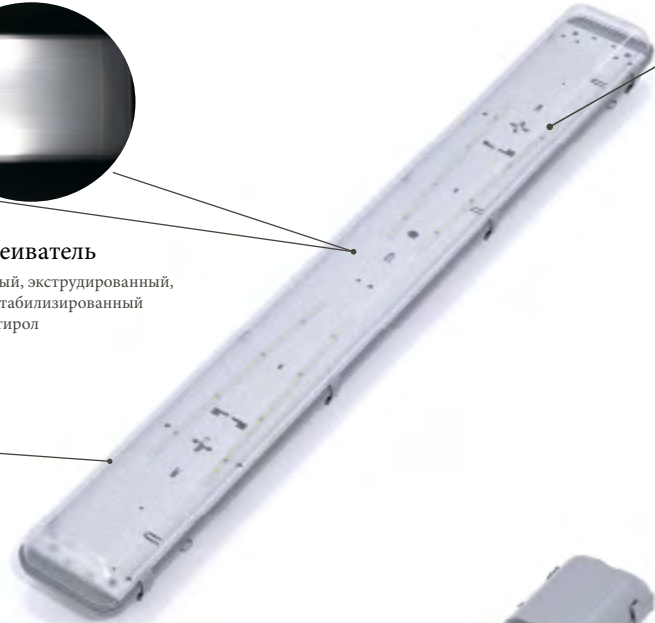


**Рассеиватель**  
экструдированный,  
светостабилизированный  
полистирол

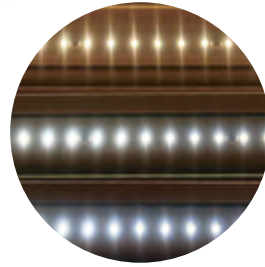
**Рассеиватель**  
Матовый, экструдированный,  
светостабилизированный  
полистирол



**Уплотнитель**  
термостойкий, влагостойкий  
силиконовый



Светодиоды NationStar



Цветовая температура

3000 К (сверху)  
4000 К (в середине)  
5000 К (снизу)



Монтажные стальные скобы

предназначены для крепления светильника к потолку,  
стене или на подвесах. Возможна как установка одного  
светильника, так и соединение нескольких в линию



Место для ввода  
питающего кабеля



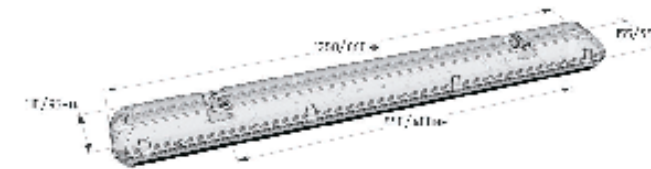
Крепежные защелки

предназначены для надежной фиксации рассеивателя  
светильника к корпусу

## Подробные технические характеристики

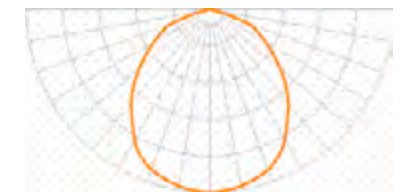
Параметры	AT-CCO-42/25	AT-CCO-42/30	AT-CCO-42/35	AT-CCO-42/45	AT-CCO-42/40	AT-CCO-42/55	AT-CCO-42/70
Потребляемая мощность не более, Вт	25	30	35	45	40	55	60
Световой поток ±10%, Лм	2 300	3 000	3 200	4 000	4 300	5 700	6 900
Производитель/Тип светодиодов	NationStar						
Тип кривой силы света (КСС)	Д (120°)	Д (120°)	Д (120°)	Д (120°)	Д (120°)	Д (120°)	Д (120°)
Коэффициент пульсации не более, %	4	4	4	4	4	4	4
Коэффициент мощности, (cos φ)	0,96	0,96	0,96	0,96	0,96	0,96	0,96
Цветовая температура (индекс T1/T2), К *	5 000/4000/3000*						
Индекс цветопередачи, Ra	80	80	80	80	80	80	80
Рабочее напряжение, В	176–264 В / 50 Гц (VAC)						
Степень защиты	IP65						
Температура эксплуатации, °С	–60...+40						
Климатическое исполнение	УХЛ1						
Гарантия не менее, лет	3						
Срок службы светильника, лет	10						
Ресурс работы LED, согласно теста LM80, час	>50 000						
Материал корпуса	Полистирол						
Габаритные размеры светильника, Д×Ш×В, мм	660×95×95			1280×155×110			
Рассеиватель	Прозрачный / Матовый светостабилизированный полистирол						
Вес светильника, кг	0,7			2,0			

### Габаритные размеры



### Кривая силы света Д (тип КСС)

Д (120°)



С – светильник  
С – подвесной  
О – для общественных зданий

5 000 К – стандартная комплектация  
T1 – цветовая температура 4000 К  
T2 – цветовая температура 3000 К

Время работы в аварийном режиме, час

Трехфазный

**AT - CCO - 42 / 55 - T1 - O - A3 - TPA - 3**

Производитель ООО «Атон»      Серия      Мощность, Вт      Матовый рассеиватель      Аварийный      Транзитный

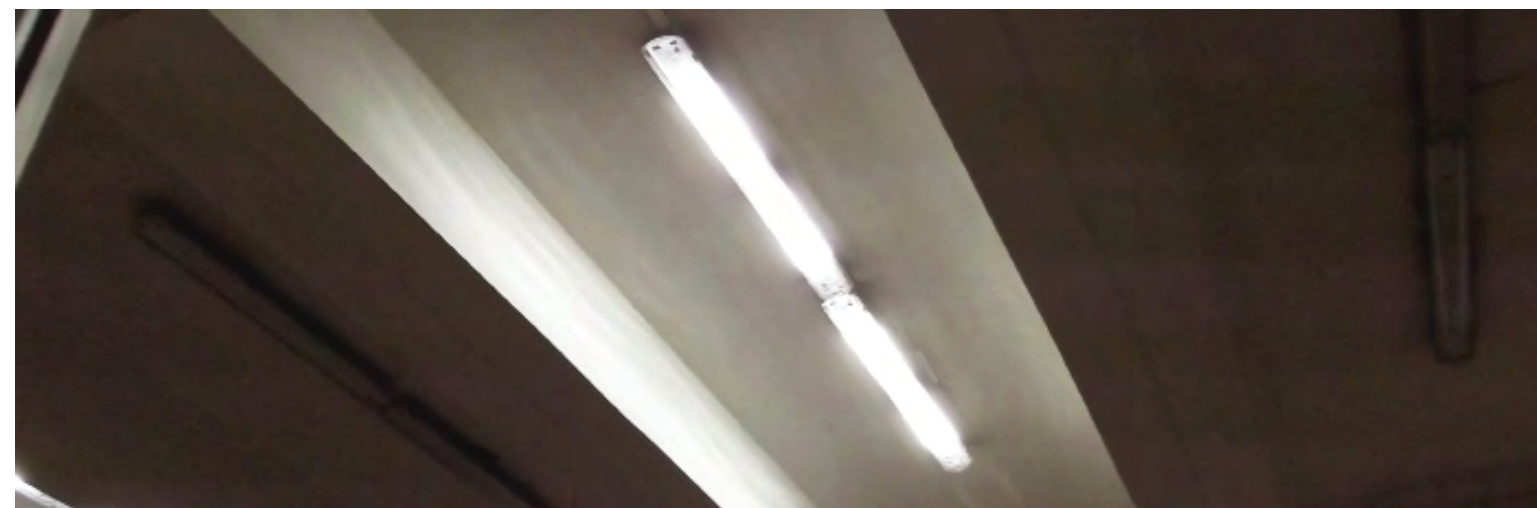
### Расшифровка маркировки



Логистическая таблица — стр. 168



Примеры проектов с использованием  
светильников серии АТ-ССО-42





## Промышленный светильник серии АТ-ССО-43



Мощность от 9 до 70 Вт  
Световой поток от 900 до 6 600 Лм ( $\pm 10\%$ )  
Степень защиты IP54

Светодиодный светильник серии АТ-ССО-43 — предназначен для освещения торговых центров, магазинов, офисных помещений, складов, производственных цехов, закрытых стоянок, пандусов и коридоров.

С помощью комплектов линейного соединения (дополнительная опция) можно собирать модульные системы освещения в виде непрерывных светящихся линий.

В производстве светильника серии АТ-ССО-43 используются светодиоды с различной температурой свечения : 5 000 К, 4 000 К, 3 000 К.

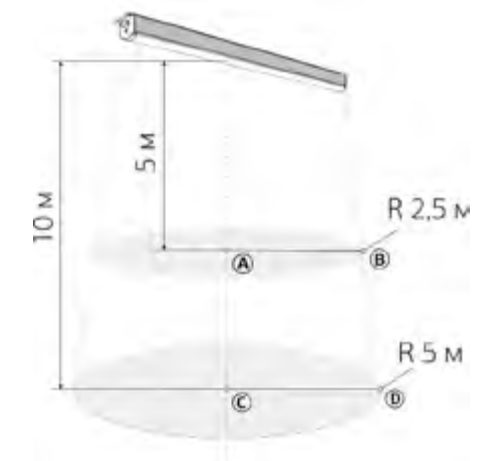
Светильники серии АТ-ССО-43 выпускаются с двумя видами рассеивателя:

- полупрозрачный с рифленой структурой, которая дополнительно распределяет свет в горизонтальной плоскости.

- матированный с коэффициентом светопропускания 75%. Преимущества применения данного рассеивателя это комфортный рассеянный свет, который прекрасно подходит для офисных и торговых помещений.

## Уровни освещенности

Освещенность в точках, Lx	АТ-ССО-43-22-15 АТ-ССО-43-22-14	АТ-ССО-43-22-13	АТ-ССО-43-22-35 АТ-ССО-43-22-34	АТ-ССО-43-32-35 АТ-ССО-43-32-34 АТ-ССО-43-35-43	АТ-ССО-43-35-45 АТ-ССО-43-35-44 АТ-ССО-43-40-53	АТ-ССО-43-40-55 АТ-ССО-43-40-54	АТ-ССО-43-70-55 АТ-ССО-43-70-54	АТ-ССО-43-22-33	АТ-ССО-43-32-33	АТ-ССО-43-70-53
A	23	22	51	74	80	87	132	47	66	124
B	14	13	32	46	50	55	87	29	42	82
C	4,7	4,5	11	16	17	19	28	10	14	27
D	3,2	3	6,7	9,7	11	12	21	6,3	8,7	19



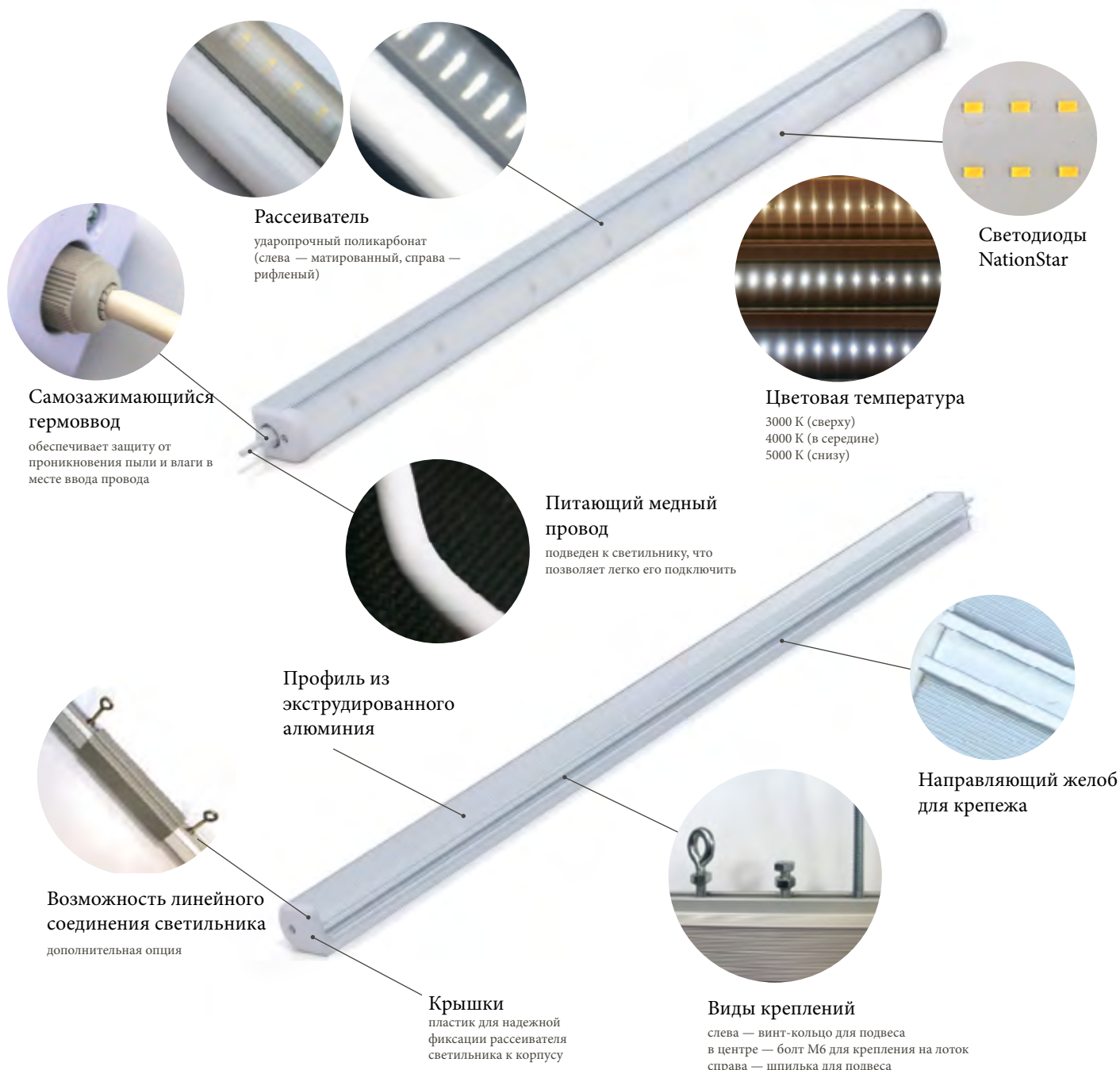
## Краткие технические характеристики

Параметры	АТ-ССО-43-22-15 АТ-ССО-43-22-14	АТ-ССО-43-22-13	АТ-ССО-43-22-33	АТ-ССО-43-22-35 АТ-ССО-43-22-34	АТ-ССО-43-32-33	АТ-ССО-43-32-35 АТ-ССО-43-32-34	АТ-ССО-43-35-43	АТ-ССО-43-35-45 АТ-ССО-43-35-44	АТ-ССО-43-40-53	АТ-ССО-43-40-55 АТ-ССО-43-40-54	АТ-ССО-43-70-53	АТ-ССО-43-70-55 АТ-ССО-43-70-54
Потребляемая мощность не более, Вт	9	9	22	22	32	32	35	35	40	40	70	70
Световой поток $\pm 10\%$ , Лм	900	800	2 100	2 300	3 000	3 300	3 300	3 600	3 600	4 000	6000	6 600
Степень защиты	IP54											

## Аналоги



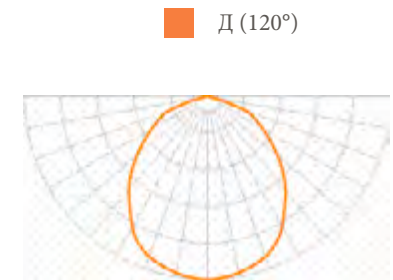
## Особенности светильника



## Подробные технические характеристики

Параметры	AT-CCO-43-22-15	AT-CCO-43-22-35	AT-CCO-43-32-35	AT-CCO-43-35-45	AT-CCO-43-40-55	AT-CCO-43-70-55
Потребляемая мощность не более, Вт	9	22	32	35	40	70
Световой поток ± 10%, Лм	900	2 300	3 300	3 600	4 000	6 600
Производитель светодиодов	NationStar					
Тип кривой силы света (КСС)	Д	Д	Д	Д	Д	Д
Цветовая температура, К	5000/4000/3000*	5000/4000/3000*	5000/4000/3000*	5000/4000/3000*	5000/4000/3000*	5000/4000/3000*
Коэффициент пульсации, %	4	4	4	4	4	4
Коэффициент мощности, (cos φ)	0,96	0,96	0,96	0,96	0,96	0,96
Индекс цветопередачи, Ra	80	80	80	80	80	80
Рабочее напряжение, В	176–264 В / 50 Гц (VAC)					
Степень защиты	IP54					
Температура эксплуатации, °С	-60...+40					
Климатическое исполнение	УХЛ2					
Гарантия не менее, лет	3					
Срок службы светильника, лет	10					
Ресурс работы LED, согласно теста LM80, час	> 50 000					
Материал корпуса	профиль из экструдированного алюминия					
Габаритные размеры светильника, Д/Ш/В, мм	400x40x50	910x40x50	1330x40x50	1750x40x50		
Рассеиватель**	ударопрочный поликарбонат с рифленой структурой/матовый (-10% светового потока)					
Вес светильника, кг	0,35	0,7	1,0	1,25	1,4	

Кривая силы света (тип КСС)



\* - Светильники с коррелированной цветовой температурой 3000К имеют световой поток -10% от базовой модели  
\*\* — светильники с матовым рассеивателем имеют световой поток -10% от базовой модели

Габаритные размеры



### Расшифровка маркировки

С – светильник  
С – подвесной  
О – для общественных зданий

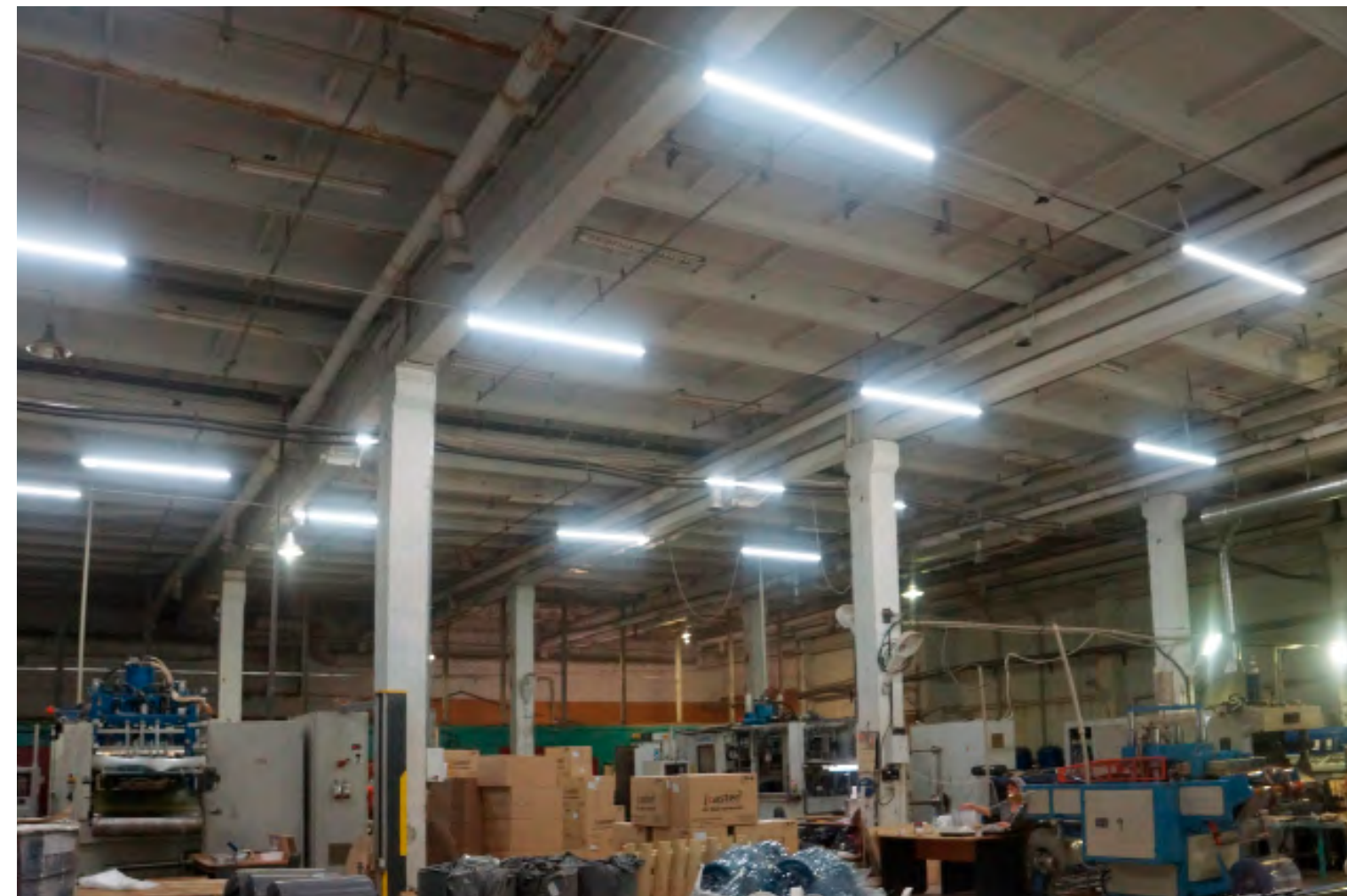
Габаритные размеры:  
2 – Д×Ш×В – 400×40×50 мм  
3 – Д×Ш×В – 910×40×50 мм  
4 – Д×Ш×В – 1330×40×50 мм  
5 – Д×Ш×В – 1750×40×50 мм

Рассеиватель-ОПАЛ (снижение светового потока на 10%)  
Трехфазное

**AT - CCO - 43 - 22 - 35 - O - TPA - 3**

Производитель ООО «Атон»  
Серия  
Мощность, Вт  
Цветовая температура: 3 – 3 000 К (Снижение светового потока на 10%); 4 – 4 000 К; 5 – 5 000 К  
Транзитный

Примеры проектов с использованием  
светильников серии АТ-ССО-43



## Промышленный светильник серии TURTLE

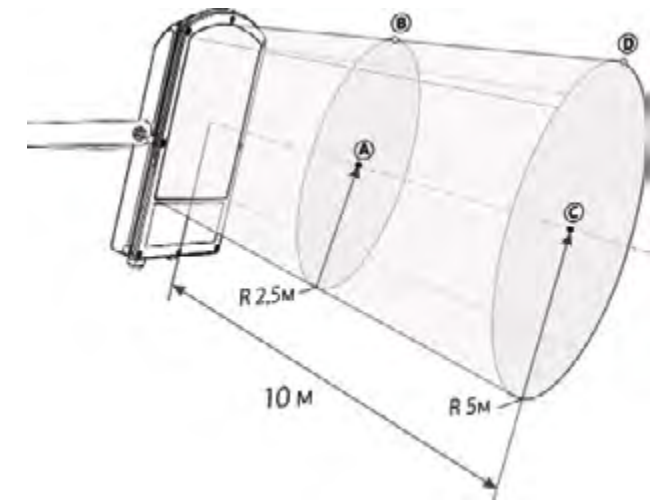


Мощность от 18 до 40 Вт  
Световой поток от 2 000 до 4 000 Лм ( $\pm 10\%$ )  
Степень защиты IP65

Светодиодный светильник серии Turtle LP-01, LLP-01 — это уникальное простое изделие, предназначенное для освещения рекламных щитов и билбордов, архитектурного освещения, открытых и закрытых стоянок, складов, производственных цехов, подвальных помещений, АЗС и др.

## Уровни освещенности

Освещенность в точках, Lx	LLP01-018-W120-220VAC-IP65	LLP01-025-W120-220VAC-IP65	LLP01-032-W120-220VAC-IP65	LP01-040-W80-220VAC-IP65
A	24	32	41	96
B	15	21	26	65
C	6	8	10	24
D	4	6	7	17



## Краткие технические характеристики

Параметры	LLP01-018-W120-220VAC-IP65	LLP01-025-W120-220VAC-IP65	LLP01-032-W120-220VAC-IP65	LP01-040-W80-220VAC-IP65
Потребляемая мощность не более, Вт	18	25	32	40
Световой поток $\pm 10\%$ , Лм	2 000	2 600	3 500	4 000
Степень защиты	IP65	IP65	IP65	IP65

## Аналоги



Turtle 40W

=



ЛН 300W

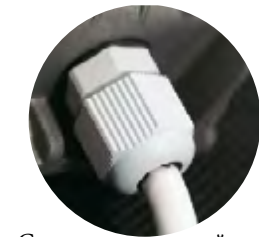


ДРЛ 125W

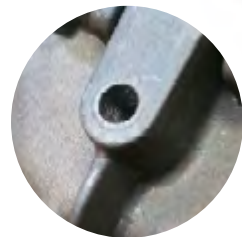


МГЛ 70W

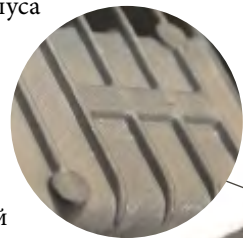
## Особенности светильника



**Самозажимающийся гермоввод**  
обеспечивает защиту от проникновения пыли и влаги в месте ввода провода

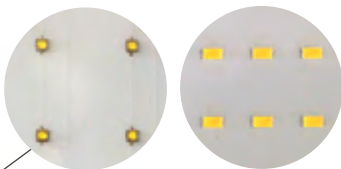
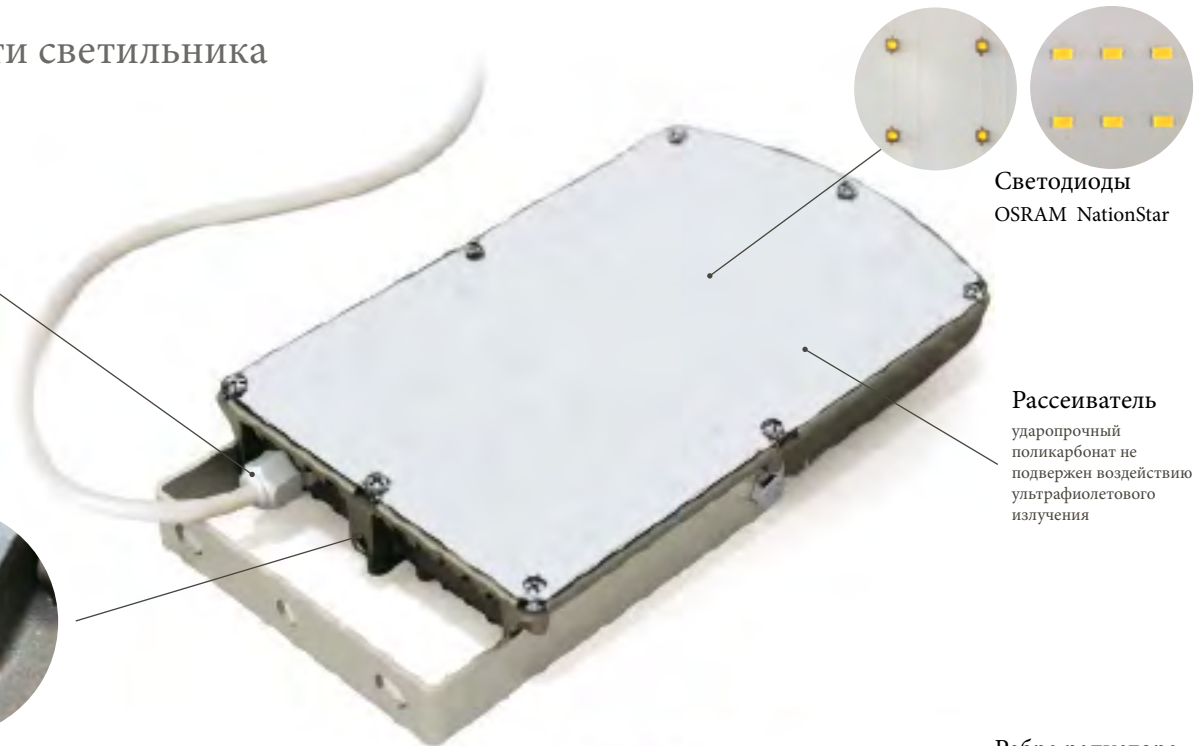


**Место дополнительного заземления корпуса**



**Цельнолитой корпус**  
из алюминиевого сплава с химической обработкой поверхности для защиты от окисления

**Монтажная скоба**  
с возможностью регулировки угла наклона светильника



**Светодиоды OSRAM NationStar**

**Рассеиватель**  
ударопрочный поликарбонат не подвержен воздействию ультрафиолетового излучения

**Ребра радиатора**  
для увеличения площади охлаждения



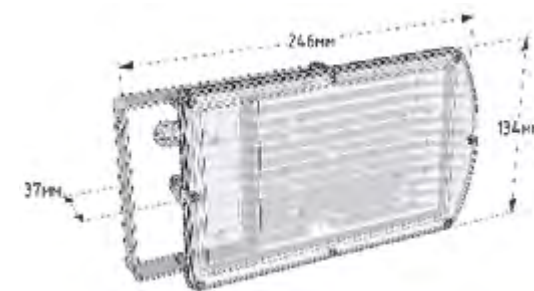
**Питающий медный провод**  
подведен к светильнику, что позволяет легко его подключить

## Подробные технические характеристики

Параметры	LLP01-018-W120-220VAC-IP65	LLP01-025-W120-220VAC-IP65	LLP01-032-W120-220VAC-IP65	LP01-040-W80-220VAC-IP65
Потребляемая мощность не более, Вт	18	25	32	40
Световой поток ± 10%, Лм	2 000	2 600	3 500	4 000
Тип кривой силы света (КСС)	Д	Д	Д	Г
Цветовая температура, К	4500-5000			
Коэффициент мощности, (cos φ)	0,6*	0,6*	0,6*	0,6*
Индекс цветопередачи (CRI), Ra	80			
Рабочее напряжение, В	176-264 В / 50 Гц (VAC)			
Степень защиты	IP65			
Температура эксплуатации, °С	-60...+40			-60...+40
Климатическое исполнение	УХЛ1			
Гарантия не менее, лет	2			
Срок службы светильника, лет	10			
Ресурс работы LED, согласно теста LM80, час.	>50 000			>100 000
Материал корпуса	Цельнолитой алюминий			
Габаритные размеры светильника, Д×Ш×В, мм	246×134×37			
Рассеиватель	Матовый ударопрочный поликарбонат			
Вес светильника, кг	1,1	1,1	1,1	1,1

\* - Дополнительные свойства - компенсация реактивной мощности индуктивного характера

### Габаритные размеры



### Кривые силы света (типы КСС)

Д (120°)  
Г (80°)



Мощность, Вт      Угол раскрытия светодиода      Степень защиты

**LLP01 - 018 - W120 - 220VAC - IP65**

Серия светильника  
1: LLP-01  
2: LP-01

Цветовая температура  
4000-5000 К

Питающее напряжение сети переменного тока

Расшифровка маркировки



Логистическая таблица — стр. 168



Примеры проектов с использованием прожекторов серии TURTLE



## Промышленный подвесной светильник серии PLATE



Мощность от 30 до 44 Вт  
Световой поток от 3 000 до 4 400 Лм ( $\pm 10\%$ )  
Степень защиты IP65

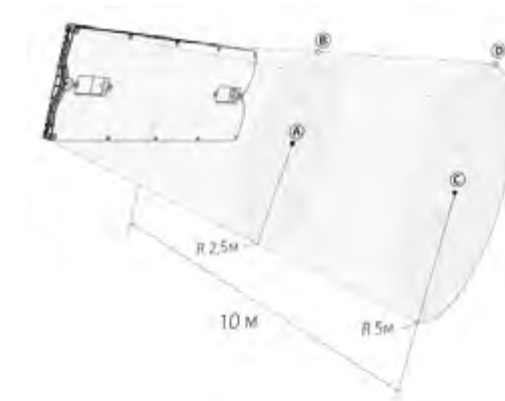
Светильник светодиодный серии PLATE — предназначен для освещения производственных помещений, складских и торговых комплексов, супермаркетов, автомоечных комплексов, подземных или крытых автостоянок, транспортных депо, крытых спортивных площадок, объектов животноводческого назначения.

Светильники серии «PLATE» с 2011 года освещают станцию Нижегородского метрополитена «Горьковская», служебные и специальные помещения.

Цельнолитой корпус из алюминиевого сплава с анодированным покрытием и поликарбонатным рассеивателем делают светильник устойчивым к неблагоприятным воздействиям окружающей среды.

## Уровни освещенности

Освещенность в точках, Lx	АТ-ДСП-30	АТ-ДСП-36	АТ-ДСП-44
A	63	129	93
B	42	70	61
C	14	27	20
D	9,4	16	14



## Краткие технические характеристики

Параметры	АТ-ДСП-30	АТ-ДСП-36	АТ-ДСП-44
Потребляемая мощность не более, Вт	30	41	44
Световой поток $\pm 10\%$ , Лм	3 000	4 000	4 400
Степень защиты	IP65	IP65	IP65

## Аналоги



## Особенности светильника

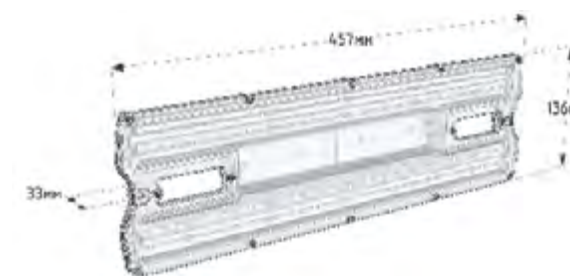


## Подробные технические характеристики

Параметры	АТ-ДСП-30	АТ-ДСП-36	АТ-ДСП-44
Потребляемая мощность не более, Вт	30	41	44
Световой поток ± 10%, Лм	3 000	4 000	4 400
Тип кривой силы света (КСС)	Д	Г	Д
Цветовая температура, К	5000*	5000	5000*
Коэффициент мощности, (cos φ)	0,96	0,96	0,96
Индекс цветопередачи, Ra	80	80	80
Рабочее напряжение, В	176–264 В / 50 Гц (VAC)		
Степень защиты	IP65		
Температура эксплуатации, °С	-60...+40		
Климатическое исполнение	УХЛ1		
Гарантия не менее, лет	2		
Срок службы светильника, лет	10		
Ресурс работы LED, согласно теста LM80, час	>50 000	>100 000	>50 000
Материал корпуса	Цельнолитой алюминий		
Габаритные размеры светильника, Д×Ш×В, мм	457×136×33		
Рассеиватель	Прозрачный ударопрочный поликарбонат		
Вес светильника, кг	1,4	1,4	1,4

\* — возможна модификация светильника с цветовой температурой модулей 4000 К в конце маркировки светильников добавляется Т1, 3000 К — (допускается снижение светового потока до 10%) в конце маркировки светильника добавляется Т2.

### Габаритные размеры



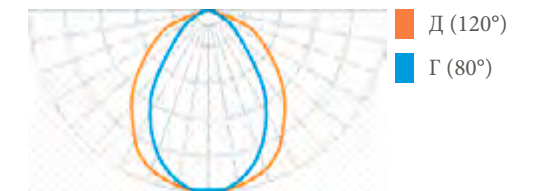
### Расшифровка маркировки

Д – светодиодный  
С – подвесной  
П – для промышленных и производственных зданий

**АТ - ДСП - 44**

Производитель ООО «Атон»      Мощность, Вт

### Кривые силы света (типы КСС)



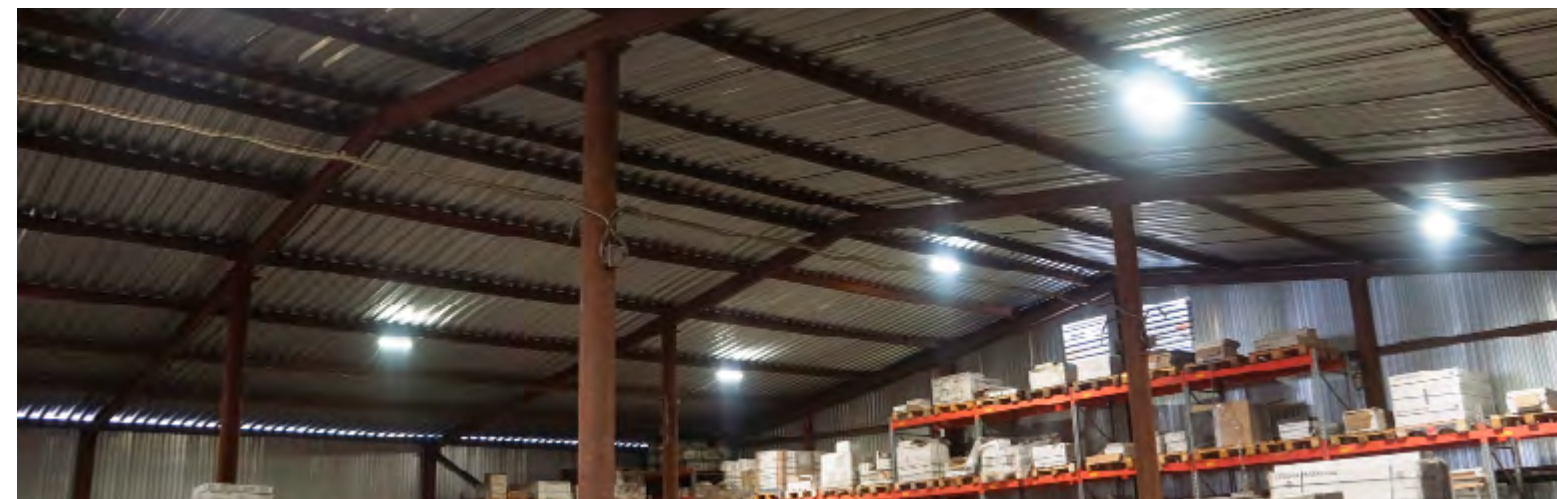




Примеры проектов с использованием  
светильников серии PLATE



Нижегородский метрополитен ст. ГОРЬКОВСКАЯ



# Уличное освещение

Качественная система уличного освещения — лицо современного города. Освещение улиц, проезжих частей, тротуаров и проездов — задача с которой прекрасно справляются светодиодные светильники серии VIKING и STREET.

Конструкция оптического модуля светильника в сочетании с интегрированной в рассеиватель вторичной оптики и применением светодиодов OSRAM OSLON SSL и DURIS S5 обеспечивает распределение света согласно требованиям норм освещенности, формируя КСС тип Ш и ШБ

Светильники мощностью от 40 до 150 Вт находят применение для освещения дорог категорий А, В и С.

Установка уличных светодиодных светильников гарантированно обеспечивает:

- экономию электроэнергии на 30–50 %;
- снижение эксплуатационных расходов в 3–5 раз.

Светильники совместимы для работы практически со всеми видами датчиков присутствия и некоторыми системами АСУНО.

Светильники уличного освещения, изготовленные с применением LED технологий, делают облик города ярким, светлым, комфортным и безопасным.

## Светильники для уличного освещения



Серия VIKING ..... 52



Серия VIKING ..... 58



Серия STREET ..... 64

НОВИНКА



Серия VIKING 2016 ..... 70

## Уличный светодиодный светильник серии VIKING



Мощность 40 Вт  
Световой поток 3 400 Лм (±10 %)  
Степень защиты IP65

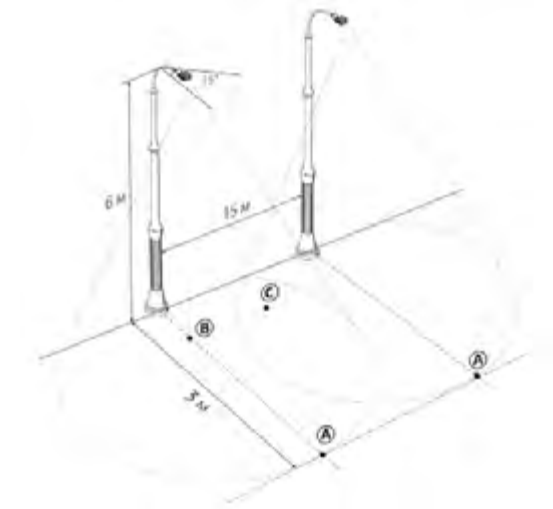
Светильник светодиодный серии VIKING – идеальное решение для освещения проезжей части дорог категорий В, С, территорий парковок, второстепенных улиц, проездов, парковых аллей, тротуаров, придомовых территорий.

Консольный светильник серии VIKING выделяется среди других своими компактными размерами (длина/ширина/высота — 220 мм/105 мм/60 мм) и очень малым весом — всего 700 грамм, что делает его монтаж легким.

Конструкция корпуса светильника имеет специальную форму и в сочетании с рассеивателем, с интегрированными вторичными линзами, позволяет формировать полуширокую и широкую диаграммы распределения светового потока, которая обеспечивает выполнение необходимых требований для уличного освещения.

## Уровни освещенности

Освещенность в точках, Lx	АТ-ДКУ-40
A	13
B	11
C	8,6



## Краткие технические характеристики

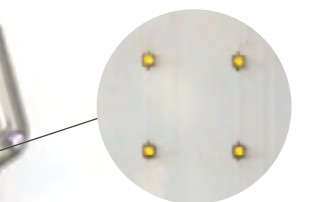
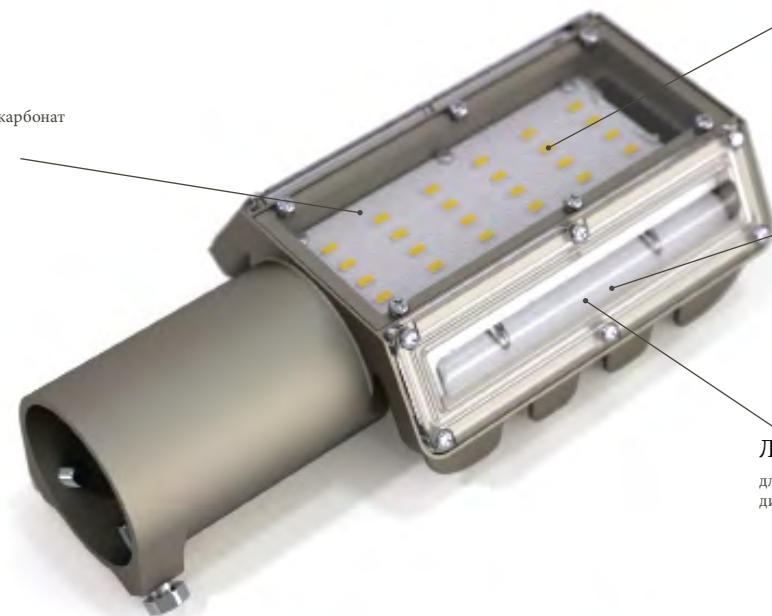
Параметры	АТ-ДКУ-40
Потребляемая мощность не более, Вт	40
Световой поток ±10%, Лм	3 400
Степень защиты	IP65

## Аналоги



## Особенности светильника

**Рассеиватель**  
ударопрочный поликарбонат



**Линза**  
для получения полуширокой и широкой диаграмм распределения светового потока

**Цельнолитой корпус**  
из алюминиевого сплава с химической обработкой поверхности для защиты от окисления



**Консольное крепление**  
устанавливается на трубу диаметром до 50 мм и фиксируется установочными винтами

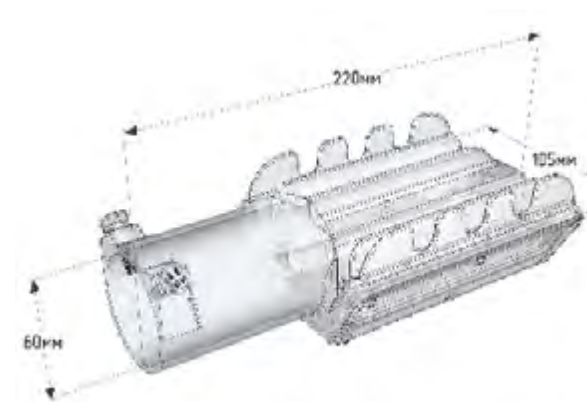
**Ребра радиатора**  
для увеличения площади охлаждения

## Подробные технические характеристики

Параметры	АТ-ДКУ-40
Потребляемая мощность не более, Вт	40
Световой поток ± 10%, Лм	3 400
Тип кривой силы света (КСС)	Ш
Производитель, марка светодиодов	OSRAM Oslon SSL/ Duris E5
Цветовая температура, К	5000
Коэффициент мощности, (cos φ)	0,6*
Индекс цветопередачи, Ra	80
Рабочее напряжение, В	176–264 В / 50Гц (VAC)
Степень защиты	IP65
Температура эксплуатации, °С	-60...+40
Климатическое исполнение	УХЛ1
Гарантия не менее, лет	3
Срок службы светильника, лет	10
Ресурс работы LED, согласно теста LM80, час	>100 000
Материал корпуса	Цельнолитой алюминий
Габаритные размеры светильника, Д×Ш×В, мм	220×105×60
Рассеиватель	Прозрачный ударопрочный поликарбонат с интегрированной линзой
Вес светильника, кг	0,7

\* - Дополнительные свойства -компенсация реактивной мощности индуктивного характера

Габаритные размеры



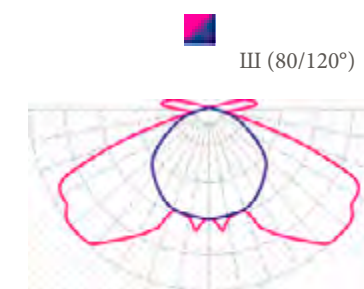
Расшифровка маркировки

Д - светодиодный  
К - консольный  
У - уличный

**АТ - ДКУ - 40**

Производитель ООО «Атон»      Мощность, Вт

Кривая силы света (тип КСС)





Примеры проектов с использованием  
светильников VIKING



## Уличный светодиодный светильник серии VIKING



### НОВИНКА!

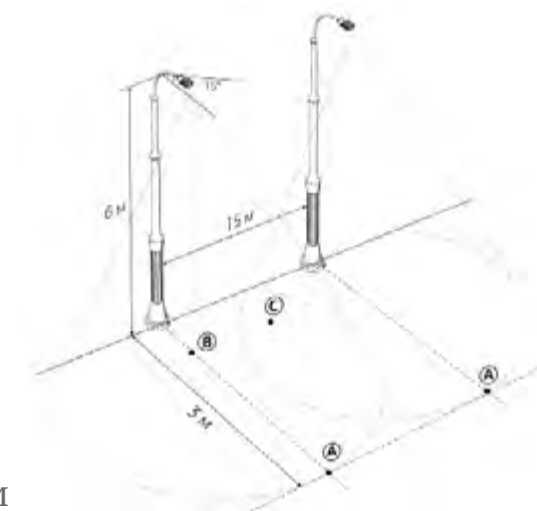
Мощность 70 Вт  
Световой поток 6 800 (±10%)  
Степень защиты IP65

Светильник светодиодный серии VIKING — применяется для освещения дорог, улиц, дворов и прилегающих к ним территорий, а также стоянок, строительных площадок, автозаправочных станций и пешеходных дорожек. Консольный светильник серии VIKING выделяется среди других своим небольшим весом — 1,6 кг.

Рассеиватель светильника имеет специальную форму, позволяющую формировать полуширокую и широкую диаграммы распределения светового потока, которые необходимы для уличного освещения.

### Уровни освещенности

Освещенность в точках, Lx	АТ-ДКУ-70
A	26
B	22
C	17,2



### Краткие технические характеристики

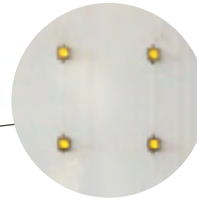
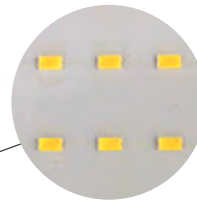
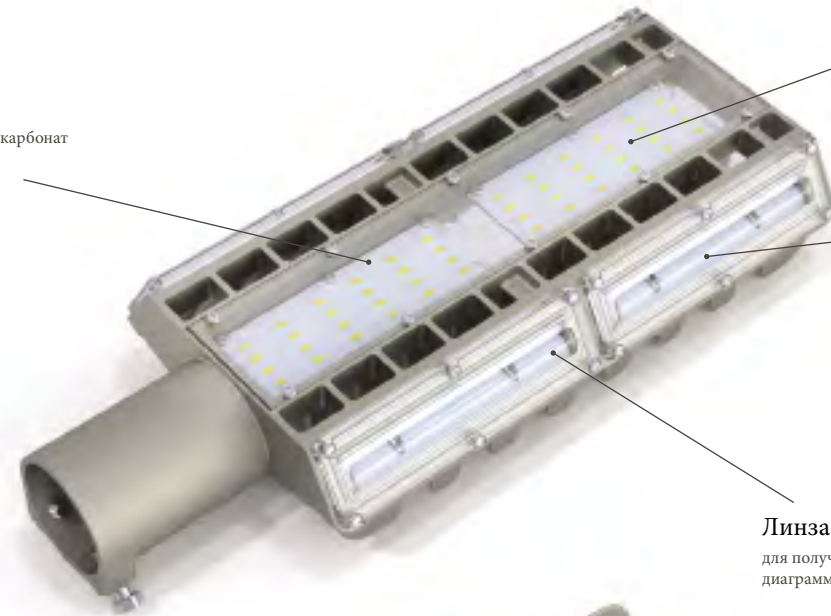
Параметры	АТ-ДКУ-70
Потребляемая мощность не более, Вт	70
Световой поток ±10%, Лм	6 800
Степень защиты	IP65

### Аналоги



## Особенности светильника

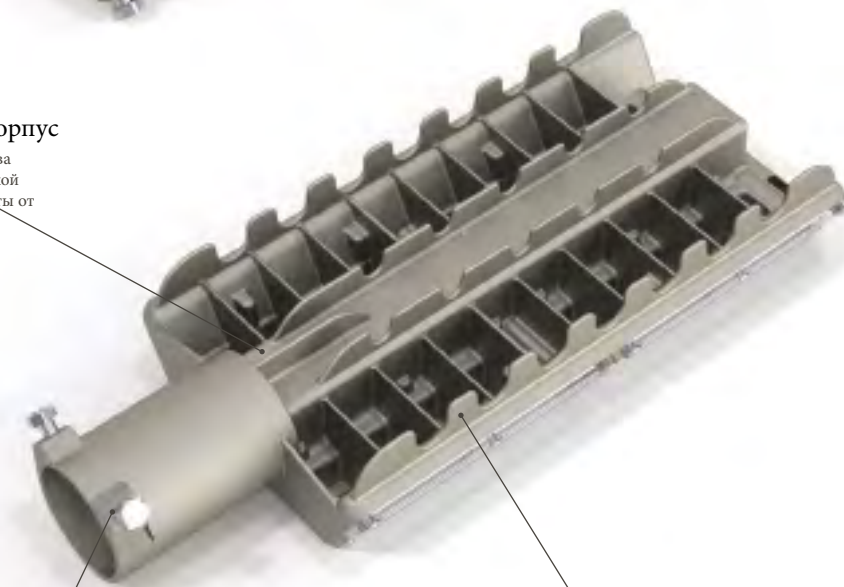
**Рассеиватель**  
ударопрочный поликарбонат



**Светодиоды OSRAM**  
два вида светодиодов

**Линза**  
для получения полуширокой и широкой диаграмм распределения светового потока

**Цельнолитой корпус**  
из алюминиевого сплава с химической обработкой поверхности для защиты от окисления



**Ребра радиатора**  
для увеличения площади охлаждения

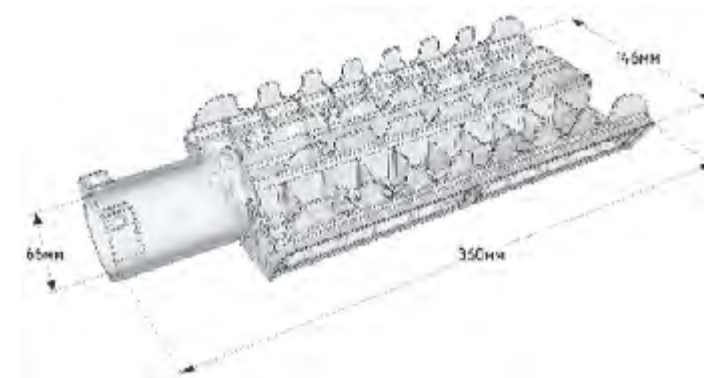
**Консольное крепление**  
устанавливается на трубу диаметром до 50 мм и фиксируется установочными винтами

## Подробные технические характеристики

Параметры	АТ-ДКУ-70
Потребляемая мощность не более, Вт	70
Световой поток ± 10%, Лм	6 800
Тип кривой силы света (КСС)	III
Производитель, марка светодиодов	Osram Oslon SSL/ Duris E5
Цветовая температура, К	5000
Коэффициент мощности, (cos φ)	0,6*
Индекс цветопередачи, Ra	80
Рабочее напряжение, В	176–264 В / 50 Гц (VAC)
Степень защиты	IP65
Температура эксплуатации, °С	-60...+40
Климатическое исполнение	УХЛ1
Гарантия не менее, лет	3
Срок службы светильника, лет	10
Ресурс работы LED, согласно теста LM80, час	>100 000
Материал корпуса	Цельнолитой алюминий
Габаритные размеры светильника, Д×Ш×В, мм	360×146×66
Рассеиватель	Прозрачный ударопрочный поликарбонат
Вес светильника, кг	1,6

\* - Дополнительные свойства -компенсация реактивной мощности индуктивного характера

Габаритные размеры



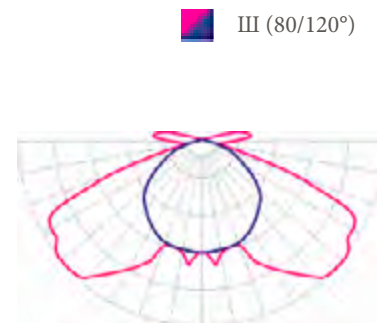
Расшифровка маркировки

Д – светодиодный  
К – консольный  
У – уличный

**АТ - ДКУ - 70**

Производитель ООО «Атон»      Мощность, Вт

Кривая силы света (тип КСС)





Примеры проектов с использованием  
светильников VIKING





## Уличный светодиодный светильник серии STREET



Мощность от 60 до 150 Вт  
Световой поток от 7 400 до 15 000 Лм (±10 %)  
Степень защиты IP67

Светильник светодиодный серии STREET – применяется для освещения дорог, улиц, дворов и прилегающих к ним территорий, а также стоянок, строительных площадок, автозаправочных станций и пешеходных дорожек. Корпус светильника предусматривает два вида крепления: на трос и на консоль.

Литой алюминиевый корпус с антикоррозионным покрытием обеспечивает максимально комфортный эксплуатационный режим для светодиодов. Рассеиватель из поликарбоната обладает антивандальными свойствами.

Светильник виброустойчив, имеет малый вес, что значительно снижает ветровую нагрузку на опору освещения. Крепеж для кронштейна, интегрированный в корпусе светильника, повышает надежность места соединения с опорой в несколько раз.

Широкий модельный ряд позволяет выбрать оптимальную модель светильника, в зависимости от требуемой освещенности.

## Уровни освещенности

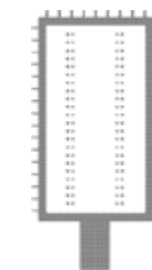
Освещенность в точках, Lx	АТ-ДКУ-11-60	АТ-ДКУ-11-70	АТ-ДКУ-11-80	АТ-ДКУ-11-90	АТ-ДКУ-11-130	АТ-ДКУ-11-150-PFC
A	23	26	21	22	32	40
B	26	29	34	20	29	36
C	15	17	31	18	26	31



## Краткие технические характеристики

Параметры	АТ-ДКУ-11-50	АТ-ДКУ-11-60	АТ-ДКУ-11-70	АТ-ДКУ-11-92	АТ-ДКУ-11-90	АТ-ДКУ-11-130	АТ-ДКУ-11-150-PFC
Потребляемая мощность не более, Вт	50	60	70	85	90	130	150
Световой поток ±10 %, Лм	6600	7 400	8 200	10 000	9 000	13 000	15 000
Степень защиты	IP67	IP67	IP67	IP67	IP67	IP67	IP67

## Аналоги



STREET 90W

=



ЛН 1 000W



ДРЛ &gt;250W



МГЛ 150-250W



ДНаТ 150W

## Особенности светильника

**Рассеиватель**  
ударопрочный поликарбонат

**Светодиоды OSRAM**

**Подвесное крепление**

**Цельнолитой корпус**  
из алюминиевого сплава с химической обработкой поверхности для защиты от окисления

**Консольное крепление**  
устанавливается на трубу диаметром до 50 мм и фиксируется установочными винтами

**Возможность крепления на подвес с помощью рым-болта**  
дополнительная опция

**Ребра радиатора**  
для увеличения площади охлаждения

## Подробные технические характеристики

Параметры	AT-ДКУ-11-50	AT-ДКУ-11-60	AT-ДКУ-11-70	AT-ДКУ-11-92	AT-ДКУ-11-90	AT-ДКУ-11-130**	AT-ДКУ-11-150-PFC**
Потребляемая мощность не более, Вт	60	60	70	90	90	130	150
Световой поток ± 10%, Лм	7 400	7 400	8 200	10 000	9 000	13 000	15 000
Тип кривой силы света (КСС)	III						
Производитель, марка светодиодов	OSRAM Duris S5				OSRAM Oslon SSL		
Цветовая температура, К	5000	5000	5000	5000	5000	5000	5000
Коэффициент мощности, (cos φ)	0,6*						0,96
Индекс цветопередачи, Ra	80						
Количество источников питания, шт.	1 встроенный						1 выносной
Рабочее напряжение, В	176–264 В/50Гц (VAC)						
Степень защиты	IP67						
Температура эксплуатации, °С	-60...+40						
Климатическое исполнение	УХЛ1						
Гарантия не менее, лет	3						Световой модуль — 5 лет, Источник тока — 3 года
Срок службы светильника, лет	10						
Ресурс работы LED, согласно теста LM80, час	>100 000						
Материал корпуса	Цельнолитой алюминий						
Габаритные размеры светильника, Д×Ш×В, мм	330×200×62						
Рассеиватель	Прозрачный ударопрочный поликарбонат						
Вес светильника, кг	1,7						2,1

\* - Дополнительные свойства -компенсация реактивной мощности индуктивного характера

### Габаритные размеры



### Расшифровка маркировки

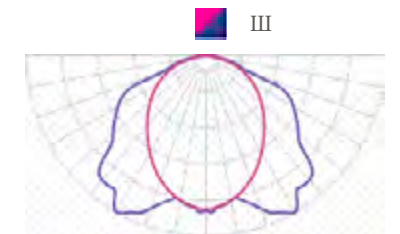
Д – светодиодный  
К – консольный  
У – уличный

Выносной источник тока

**AT - ДКУ - 11 - 150 - PFC**

Производитель ООО «Атон»      Серия      Мощность, Вт

### Кривая силы света (тип КСС)





Примеры проектов с использованием  
светильников серии STREET



## Уличный светодиодный светильник серии VIKING (2016г.)



Мощность от 70 до 110Вт  
Световой поток от 8 500 до 11 600 Лм (±10%)  
Степень защиты IP67

Уличный светодиодный светильник серии VIKING (2016) — применяется для освещения дорог, улиц, дворов и прилегающих к ним территорий, а также стоянок, строительных площадок, автозаправочных станций и пешеходных дорожек.

Светильники выпускаются со следующими видами питающего напряжения:

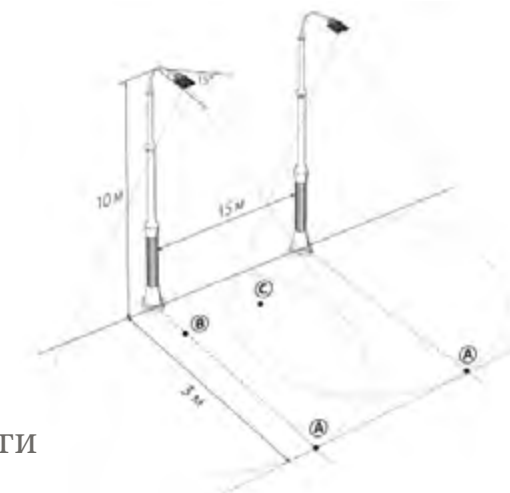
220В/50Гц

380В/50Гц

Светильник с питающим напряжением 380 В - оригинальное техническое решение, позволяющее устойчиво работать в трехфазной сети переменного тока, равномерно распределяя нагрузку между фазами, исключая их перекос. Данный тип светильника не требует дополнительных мер защиты от превышения напряжения и обрыва ноля.

## Уровни освещенности

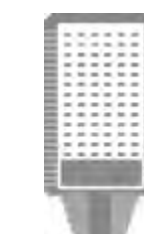
Освещенность в точках, Лк	АТ-ДКУ-72	АТ-ДКУ-102	АТ-ДКУ-75	АТ-ДКУ-105	АТ-ДКУ-100	АТ-ДКУ-100/3Ф
A	33	45	33	45	45	45
B	31	48	31	48	48	48
C	33	57	33	57	57	57



## Краткие технические характеристики и аналоги

Параметры	АТ-ДКУ-72	АТ-ДКУ-102	АТ-ДКУ-75	АТ-ДКУ-105	АТ-ДКУ-100	АТ-ДКУ-100/3Ф
Потребляемая мощность не более, Вт	85	110	85	110	110	110
Световой поток ±10%, Лм	8500	11600	8500	11600	11600	11600
Степень защиты	IP67	IP67	IP67	IP67	IP67	IP67

## Аналоги



VIKING 110W

=



ЛН 1000W



ДРЛ &gt;250W



МГЛ 150-250W



ДНаТ 150W

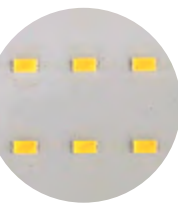
## Особенности светильника

### Линза

для получения широкой диаграммы распределения светового потока

### Уплотнитель

термостойкий, влагостойкий силикон



Светодиоды OSRAM DURIS S5

### Рассеиватель

Рассеиватель — ударопрочный поликарбонат с интегрированной вторичной оптикой

### Цельнолитой корпус

из алюминиевого сплава с химической обработкой поверхности для защиты от окисления

### Ребра радиатора

для увеличения площади охлаждения

### Консольное крепление

устанавливается на трубу диаметром до 50 мм и фиксируется установочными винтами

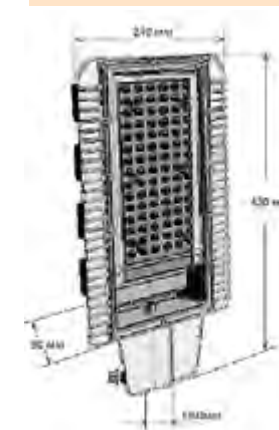
## Подробные технические характеристики

относительно плоскости крепления

Параметры	АТ-ДКУ-72	АТ-ДКУ-102	АТ-ДКУ-75	АТ-ДКУ-105	АТ-ДКУ-100	АТ-ДКУ-100/3F
Потребляемая мощность не более, Вт	75	100	75	100	100	100
Световой поток ± 10%, Лм	8500	11600	8500	11600	11600	11600
Тип кривой силы света (КСС)	ШБ	ШБ	ШБ	ШБ	ШБ	ШБ
Производитель, марка светодиодов	OSRAM DURIS S5					
Цветовая температура, К	5 000	5 000	5000	5000	5000	5000
Коэффициент пульсации, не более %	10	10	10	10	10	не норм.
Коэффициент мощности, (cos φ), не менее	0,55*	0,55*	0,92	0,92	0,92	0,95
Индекс цветопередачи, Ra	80	80	80	80	80	80
Рабочее напряжение, В	220 (±5%)В 50 Гц (VAC)			380В 50Гц (VAC)		3N ~380В 50Гц(VAC)
Степень защиты	IP67					
Температура эксплуатации, °С	-60...+40					
Климатическое исполнение	УХЛ1					
Гарантия не менее, лет	3					
Срок службы светильника, лет	10					
Ресурс работы LED, согласно теста LM80, час	>100 000					
Материал корпуса	Цельнолитой алюминий					
Габаритные размеры светильника, Д×Ш×В, мм	420×240×60					
Рассеиватель	Прозрачный ударопрочный поликарбонат с интегрированной вторичной оптикой					
Вес светильника, кг	1,1					

\* - Дополнительные свойства - компенсация реактивной мощности индуктивного характера

### Габаритные размеры



### Расшифровка маркировки

Д - светодиодный  
К - консольный  
У - уличный

Обозначение подключения к питающей сети

АТ - ДКУ - 100 / 3F

Производитель ООО «Атон»

Мощность, Вт

### Кривая силы света (тип КСС)

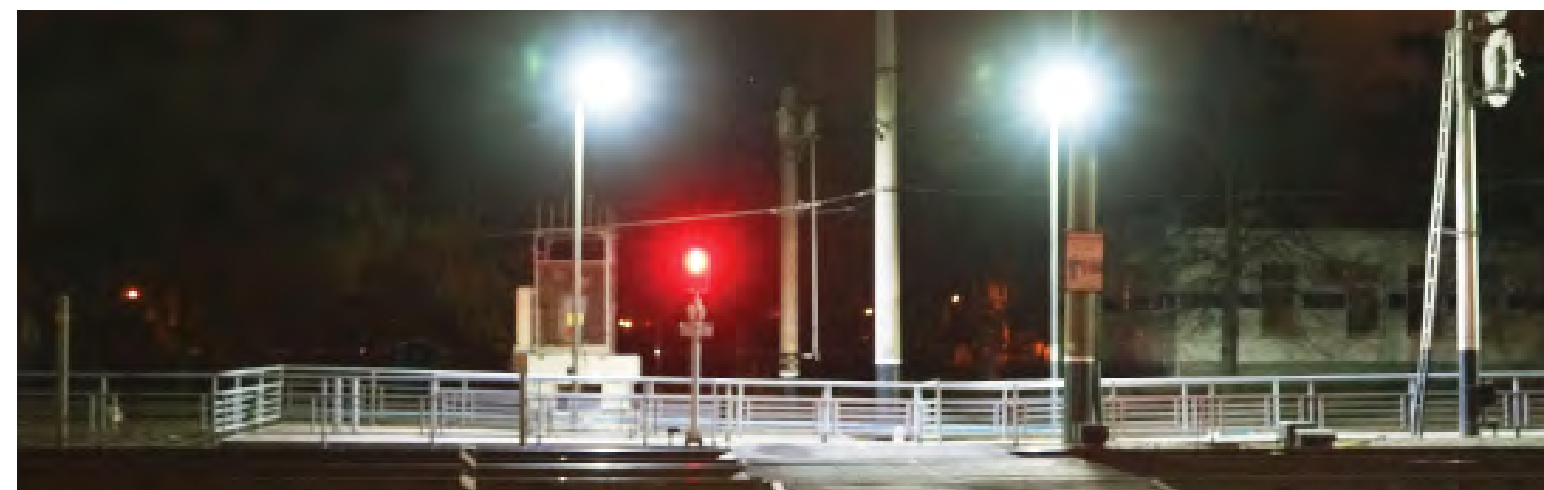




Примеры проектов с использованием  
светильников АТ-ДКУ серии Viking



Освещение автостанции светильниками серии Viking



# Офисное освещение

На рабочем месте сотрудник проводит в среднем 7–9 часов. Комфортное и качественное освещение рабочего места — одно из важных условий продуктивной работы сотрудников, а значит и достижения хороших показателей.

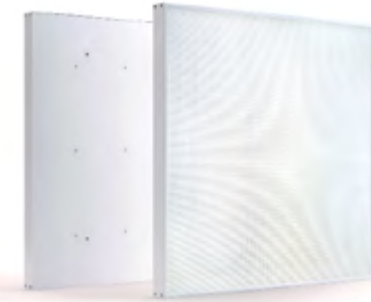
Офисные светодиодные светильники — идеальное решение для административных помещений, которое позволит сократить затраты на электроэнергию и обслуживание световых приборов.

Офисные светодиодные светильники производства ООО «Атон», потребляя в несколько раз меньше электроэнергии, прослужат не менее 50 тыс. часов, что в 10 раз больше традиционных люминесцентных ламп. Равномерный и приятный свет делает рабочее место комфортным, а низкая пульсация снизит нагрузку на глаза, повышая работоспособность сотрудников офиса.

Преимущества офисных светодиодных светильников от компании «Атон»:

- низкое потребление электроэнергии;
- срок службы более 50 000 часов;
- легкая и быстрая установка;
- не требуют капитальных затрат на обслуживание;

## Офисные светильники



Серия АТ-СПВ-36-01, АТ-СПВ-36-02 ..... 78



Серия АТ-ДПО-42 ..... 84



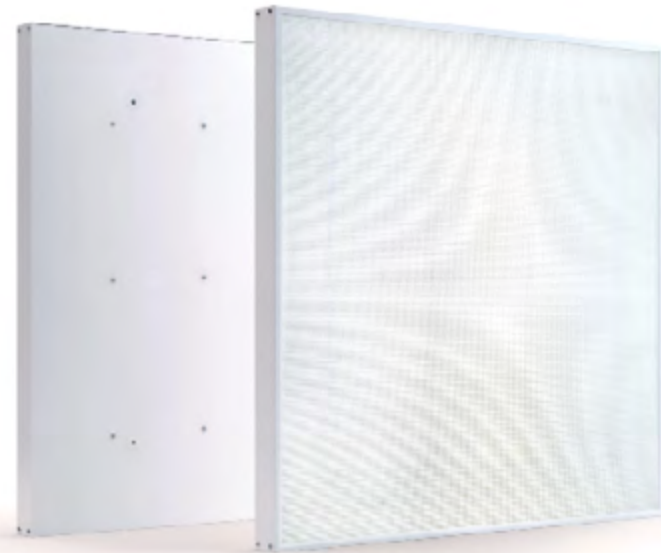
Серия АЛББАТРОС ..... 90



Серия ВОХ ..... 100

## Офисные светодиодные светильники

### серий АТ-СПВ-36-01, АТ-СПВ-36-02



Мощность от 30 до 72 Вт  
Световой поток от 3 000 до 6 600 Лм (±10%)  
Степень защиты IP40

Светильник светодиодный серии АТ-СПВ-36-01, АТ-СПВ-36-02 — прекрасно подходит для освещения административных, офисных зданий, торговых залов и прочих помещений. Универсальность монтажа, как встраиваемый потолок (системы «Армстронг»), так и на любую плоскую поверхность, существенно расширяет возможности его применения.

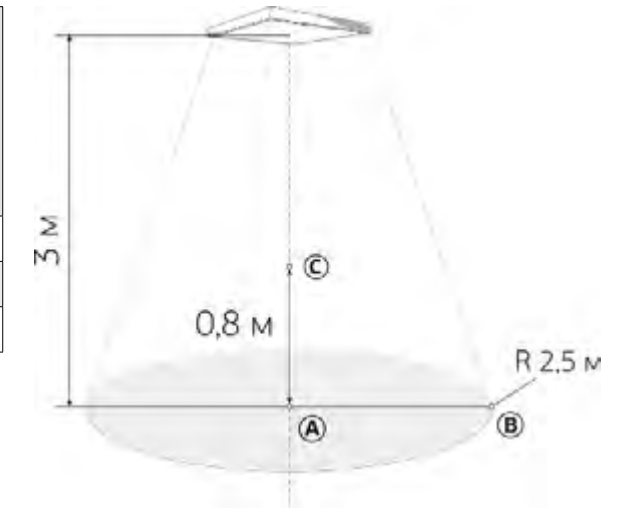
В производстве светильника серии АТ-СПВ-36-01, АТ-СПВ-36-02 используются светодиоды с различной температурой свечения: 5 000 К (цвет свечения белый), 4 000 К (цвет свечения нейтральный белый), 3 000 К (цвет свечения теплый белый).

Светильник выпускается в двух модификациях по форме расположения светодиодных модулей: традиционное расположение (светодиодные планки располагаются параллельно), дизайнерское расположение (светодиодные планки располагаются квадратом).

Светильник может быть выполнен в стандартной комплектации с призматическим рассеивателем или в специальной комплектации с рассеивателем микропризма или опал.

## Уровни освещенности

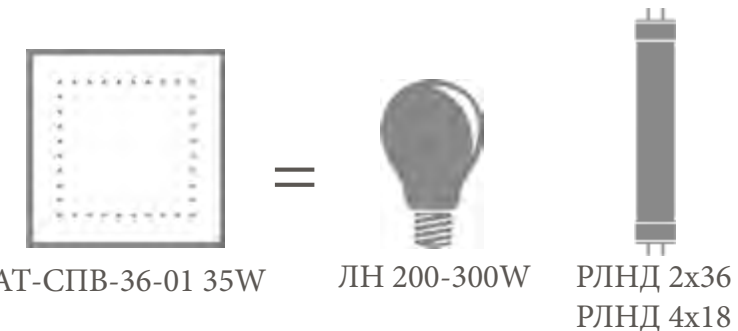
Освещенность в точках, Лк	АТ-СПВ-36-01-056/35 АТ-СПВ-36-01-054/35	АТ-СПВ-36-01-060/36	АТ-СПВ-36-01-056/45	АТ-СПВ-36-01-080/30	АТ-СПВ-36-01-120/40	АТ-СПВ-36-01-120/55	АТ-СПВ-36-01-160/70	АТ-СПВ-36-02-016/44
A	121	129	140	105	168	250	264	163
B	60	64	70	52	78	100	122	80
C	208	222	242	181	291	400	436	242



## Краткие технические характеристики

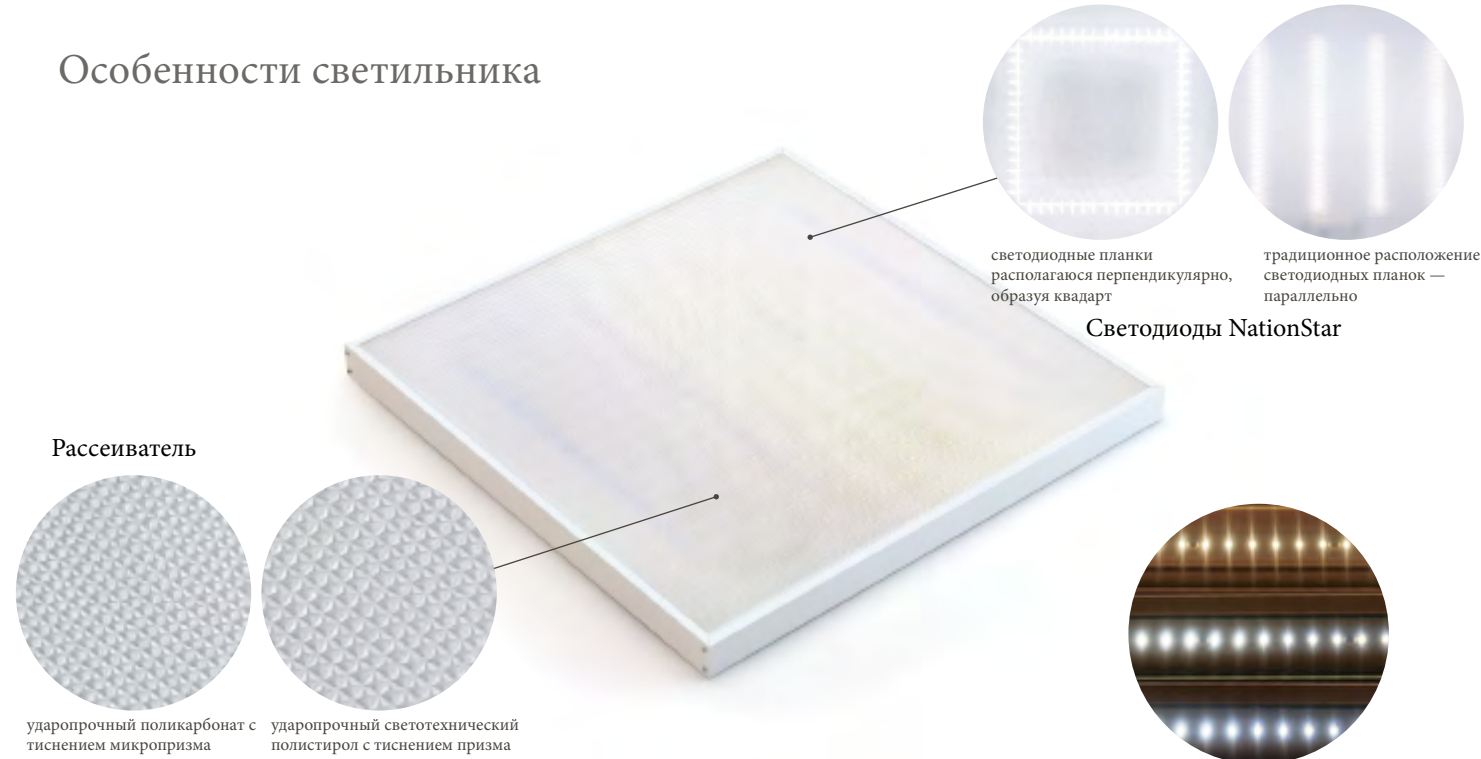
Параметры	АТ-СПВ-36-01-056/35 АТ-СПВ-36-01-054/35	АТ-СПВ-36-01-060/36	АТ-СПВ-36-01-056/45	АТ-СПВ-36-01-080/30	АТ-СПВ-36-01-120/40	АТ-СПВ-36-01-120/55	АТ-СПВ-36-01-160/70	АТ-СПВ-36-02-016/44
Потребляемая мощность не более, Вт	35	36	45	30	40	55	60	44
Световой поток ±10%, Лм	3 200	3 600	4 000	3 000	4 300	5 700	6 900	3 900
Степень защиты	IP40							

## Аналоги



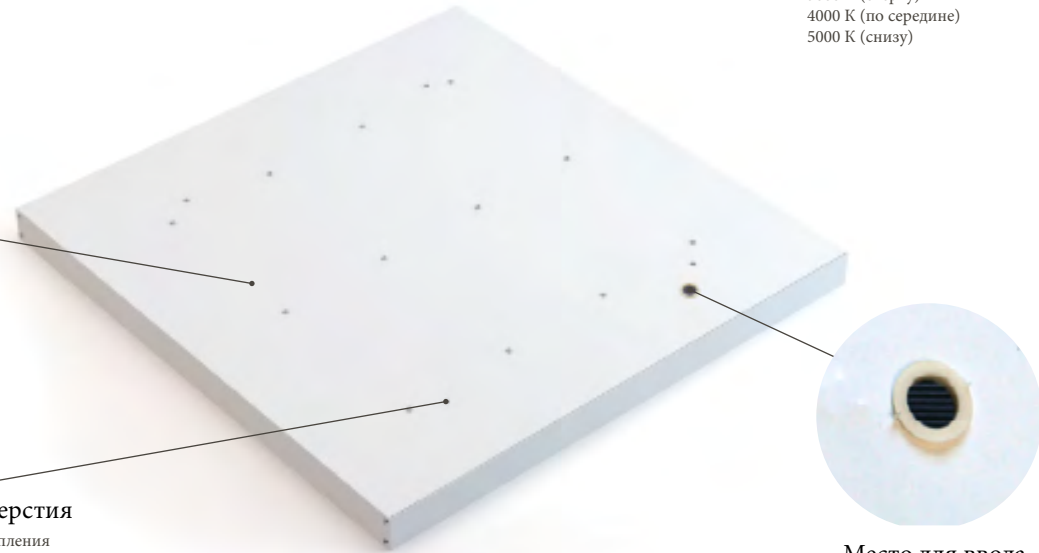


## Особенности светильника



### Цельнометаллический корпус из листовой стали

прочный и жесткий корпус белого цвета



## Подробные технические характеристики

Параметры	AT-СПВ-36-01-056/35	AT-СПВ-36-01-054/35	AT-СПВ-36-01-056/45	AT-СПВ-36-01-080/30	AT-СПВ-36-01-060/36	AT-СПВ-36-01-120/40	AT-СПВ-36-01-120/55	AT-СПВ-36-01-160/70	AT-СПВ-36-02-016/44
Потребляемая мощность не более, Вт	35	35	45	30	36	40	55	60	44
Световой поток ± 10%, Лм	3 200	3 200	4 000	3 000	3 600	4 300	5 700	6 900	3 900
Производитель, марка светодиодов	NationStar P3528								OSRAM
Цветовая температура, К	5000/4000/3000	5000/3000	5000/4000/3000	5000/4000/3000	5000/4000/3000	5000/4000/3000	5000/4000/3000	5000/4000/3000	5000
Тип кривой силы света (КСС)	Д	Д	Д	Д	Д	Д	Д	Д	Г
Коэффициент пульсации не более, %	4	4	4	4	4	4	4	4	4
Коэффициент мощности не менее, (cos φ)	0,96	0,96	0,96	0,96	0,96	0,96	0,96	0,96	0,96
Индекс цветопередачи, Ra	80								
Количество источников питания, шт.	1 встроенный								
Рабочее напряжение, В	176–264 В / 50 Гц (VAC)								
Степень защиты	IP40								
Температура эксплуатации, °С	–10...+50								
Климатическое исполнение	УХЛ3/УХЛ4								
Гарантия не менее, лет	3								
Срок службы светильника, лет	10								
Ресурс работы LED, согласно теста LM80, час	>50 000								>100 000
Материал корпуса	Сталь								
Габаритные размеры, Д×Ш×В, мм	595×595×40								
Рассеиватель	светотехнический полистирол с тиснением призма или микропризма*								
Вес светильника, кг	3,0						3,1		3,0

### Габаритные размеры



### Расшифровка маркировки

С – светильник  
П – потолочный  
В – встраиваемый

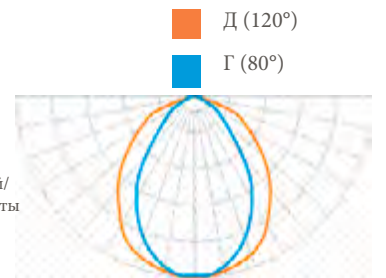
5000 К – стандартная комплектация  
Т1 – цветовая температура 4000 К  
Т2 – цветовая температура 3000 К

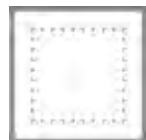
**AT - СПВ - 36-01 - 056 / 35 - Т1 - X - А1**

Производитель ООО «Атон»      Серия      Мощность, Вт      Аварийный/ время работы

стандартная комплектация — рассеиватель призма  
X – рассеиватель микропризма  
О-опаловый (-10% потока)

### Кривые силы света (типы КСС)





Примеры проектов с использованием  
светильников серии АТ-СПВ-36-01, АТ-СПВ-36-02



## Офисные светодиодные светильники серии АТ-ДПО-42



Мощность от 25 до 72 Вт  
Световой поток от 2 300 до 6 600 Лм (±10 %)  
Степень защиты IP20

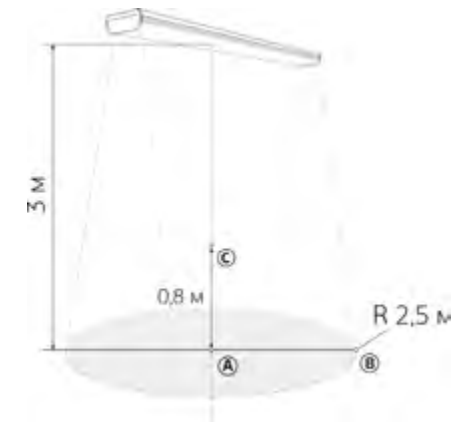
Светильник светодиодный серии АТ-ДПО-42 накладного монтажа — прекрасно подходит для освещения административно-офисных помещений, коридоров, тамбуров, торговых залов, учебных аудиторий, медицинских учреждений.

В производстве светильника серии АТ-ДПО-42 используются светодиоды с различной температурой свечения: 5 000 К (цвет свечения белый), 4 000 К (цвет свечения нейтральный белый), 3 000 К (цвет свечения теплый белый).

Светильник выполнен в габаритных размерах распространенного светильника серии ЛПО. Это позволяет реконструировать освещение без изменения мест разводки кабеля или заменить люминисцентные светильники.

## Уровни освещенности

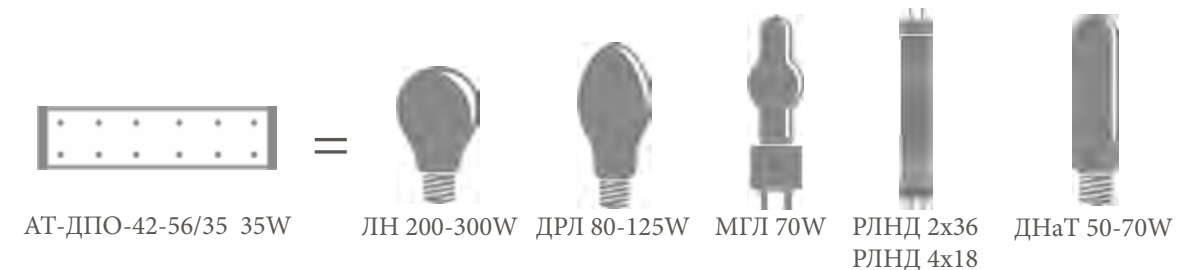
Освещенность в точках, Lx	АТ-ДПО-42-40/25	АТ-ДПО-42-80/30	АТ-ДПО-42-56/35	АТ-ДПО-42-120/40	АТ-ДПО-42-56/45	АТ-ДПО-42-120/55	АТ-ДПО-42-160/70
А	78	105	121	168	140	240	264
В	38	52	60	78	70	100	122
С	134	181	208	291	242	400	436



## Краткие технические характеристики

Параметры	АТ-ДПО-42-40/25	АТ-ДПО-42-80/30	АТ-ДПО-42-56/35	АТ-ДПО-42-120/40	АТ-ДПО-42-56/45	АТ-ДПО-42-120/55	АТ-ДПО-42-160/70
Потребляемая мощность не более, Вт	25	30	35	40	45	55	60
Световой поток ±10 %, Лм	2 300	3 000	3 200	4 300	4 000	5 700	6 900
Степень защиты	IP20	IP20	IP20	IP20	IP20	IP20	IP20

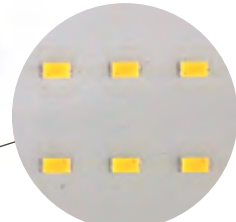
## Аналоги



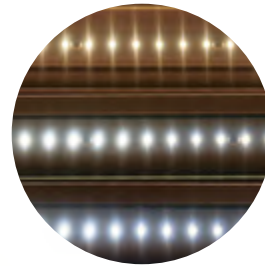
## Особенности светильника



**Рассеиватель**  
светотехнический полистирол

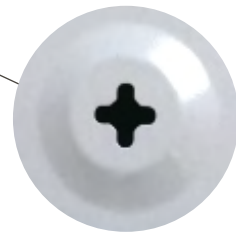


Светодиоды NationStar

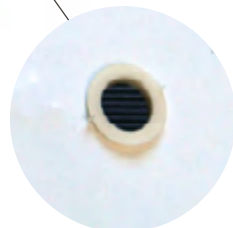


**Цветовая температура**

3000 К (сверху)  
4000 К (по середине)  
5000 К (снизу)



**Крепежные отверстия**  
предназначены для крепления  
светильника к стене или потолку



Место для ввода  
питающего кабеля

### Крышки

ударопрочный полистирол для  
надежной фиксации рассеивателя  
светильника к корпусу

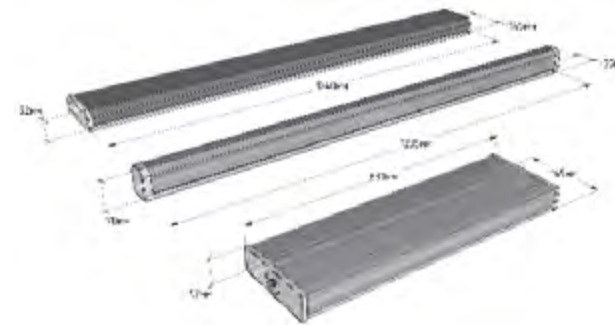
### Цельнометаллический корпус из листовой стали

прочный и жесткий корпус,  
покрытый белой порошковой  
краской

## Подробные технические характеристики

Параметры	АТ-ДПО-42-40/25	АТ-ДПО-42-80/30	АТ-ДПО-42-56/35	АТ-ДПО-42-56/45	АТ-ДПО-42-120/40	АТ-ДПО-42-120/55	АТ-ДПО-42-160/70
Потребляемая мощность не более, Вт	25	30	35	45	40	55	60
Световой поток ± 10%, Лм	2 300	3 000	3 200	4 000	4 300	5 700	6 900
Производитель светодиодов	NationStar						
Тип кривой силы света (КСС)	Д	Д	Д	Д	Д	Д	Д
Цветовая температура, К	5000/4000/3000	5000/4000/3000	5000/4000/3000	5000/4000/3000	5000/4000/3000	5000/4000/3000	5000/4000/3000
Индекс цветопередачи, Ra	80						
Коэффициент пульсации не более, %	4	4	4	4	4	4	4
Коэффициент мощности, (cos φ), не менее	0,96	0,96	0,96	0,96	0,96	0,96	0,96
Рабочее напряжение, В	176–264 В / 50 Гц (VAC)						
Степень защиты	IP20						
Температура эксплуатации, °С	–10...+50						
Климатическое исполнение	УХЛ4						
Гарантия не менее, лет	2						
Срок службы светильника, лет	10						
Ресурс работы LED, согласно теста LM80, час	>50 000						
Материал корпуса	Сталь						
Габаритные размеры светильника, Д×Ш×В, мм	630×145×52	1240×145×52					
Рассеиватель	Светотехнический полистирол						
Вес светильника, кг	1,1	2,2	2,2	2,2	2,2	2,2	2,2

### Габаритные размеры



### Расшифровка маркировки

Д – светодиодный  
П – потолочный  
О – для общественных зданий

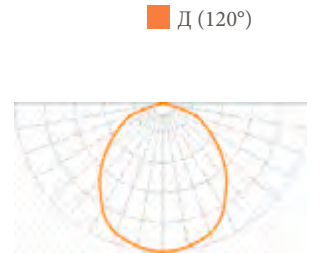
5000 К – стандартная комплектация  
Т1 – цветовая температура 4000 К  
Т2 – цветовая температура 3000 К

Количество светодиодов

АТ - ДПО - 42 - 56 / 35 - Т1 - А1

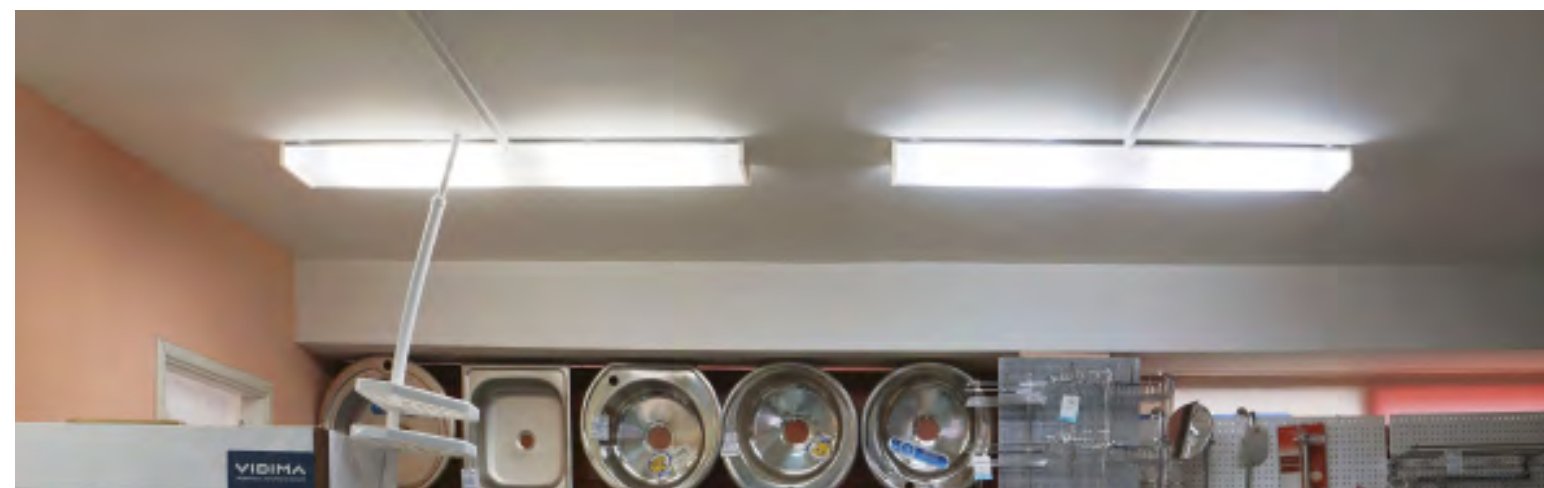
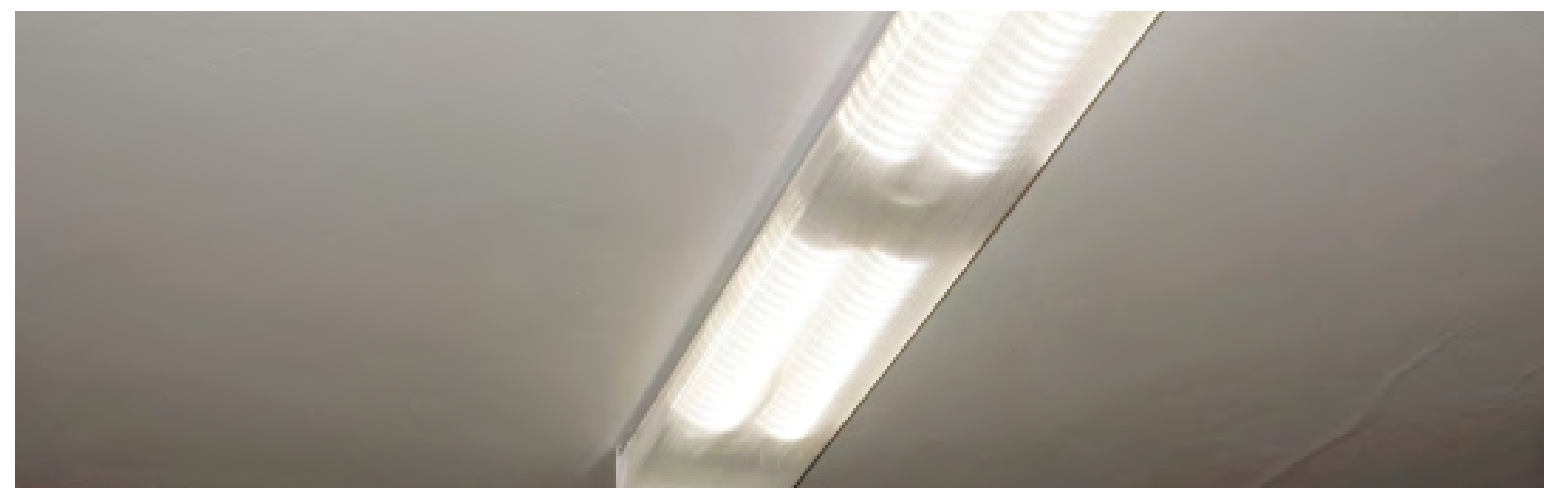
Производитель ООО «Атон»      Серия      Мощность, Вт      Аварийный/ время работы

### Кривая силы света (тип КСС)





Примеры проектов с использованием светильников серии АТ-ДПО-42



## Светодиодные светильники для потолков «Грильято» серии АЛББАТРОС



Мощность 33 Вт  
Световой поток 3 000 - 3 800 Лм (±10%)  
Степень защиты IP20

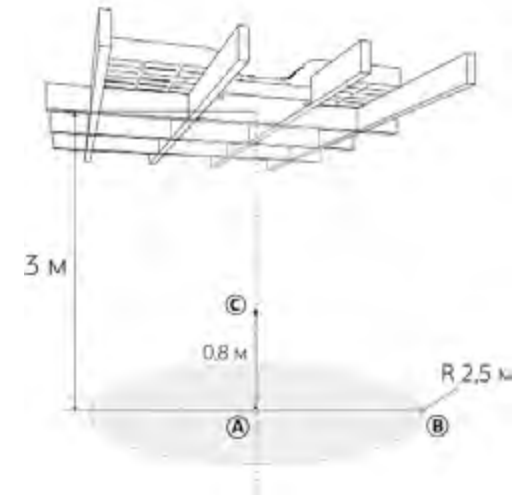
Светильник светодиодный серии АЛББАТРОС АТ-ДВО-07 — предназначен для установки в ячейку подвесного потолка «Грильято» с размером ячейки 68×68 мм, 75×75 мм, 100×100 мм, 120×120 мм, 150×150 мм, 200×200 мм, применяется для освещения административных, офисных зданий, торговых центров, выставочных залов, автосалонов.

Светильник устанавливается в ячейку потолка «Грильято» и/или на подвес. Уникальная конструкция светильника позволяет оперативно монтировать и перемещать его по торговому залу в зависимости от обстановки.

Светильник может быть выполнен в комплектации с прозрачным рассеивателем или микропризма (в конце маркировки светильника добавляется буква «Х»), или опаловым (в конце маркировки светильника добавляется буква «О»).

## Уровни освещенности

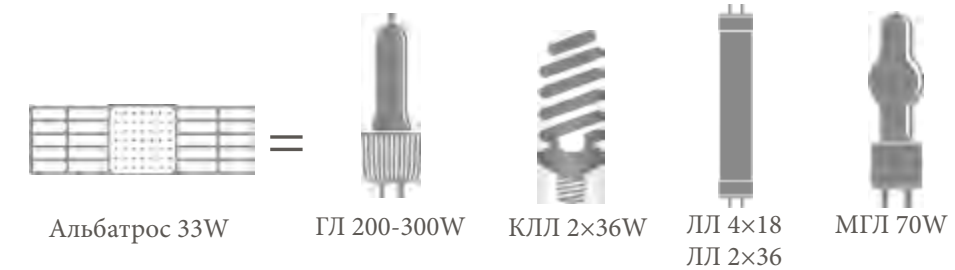
Освещенность в точках, Lx	АТ-ДВО-07-33-35-О	АТ-ДВО-07-33-35	АТ-ДВО-07-33-35-Х	АТ-ДВО-07-33-55-Х АТ-ДВО-07-33-65-Х АТ-ДВО-07-33-25-Х
A	73	110	110	147
B	34	52	52	67
C	127	192	192	268



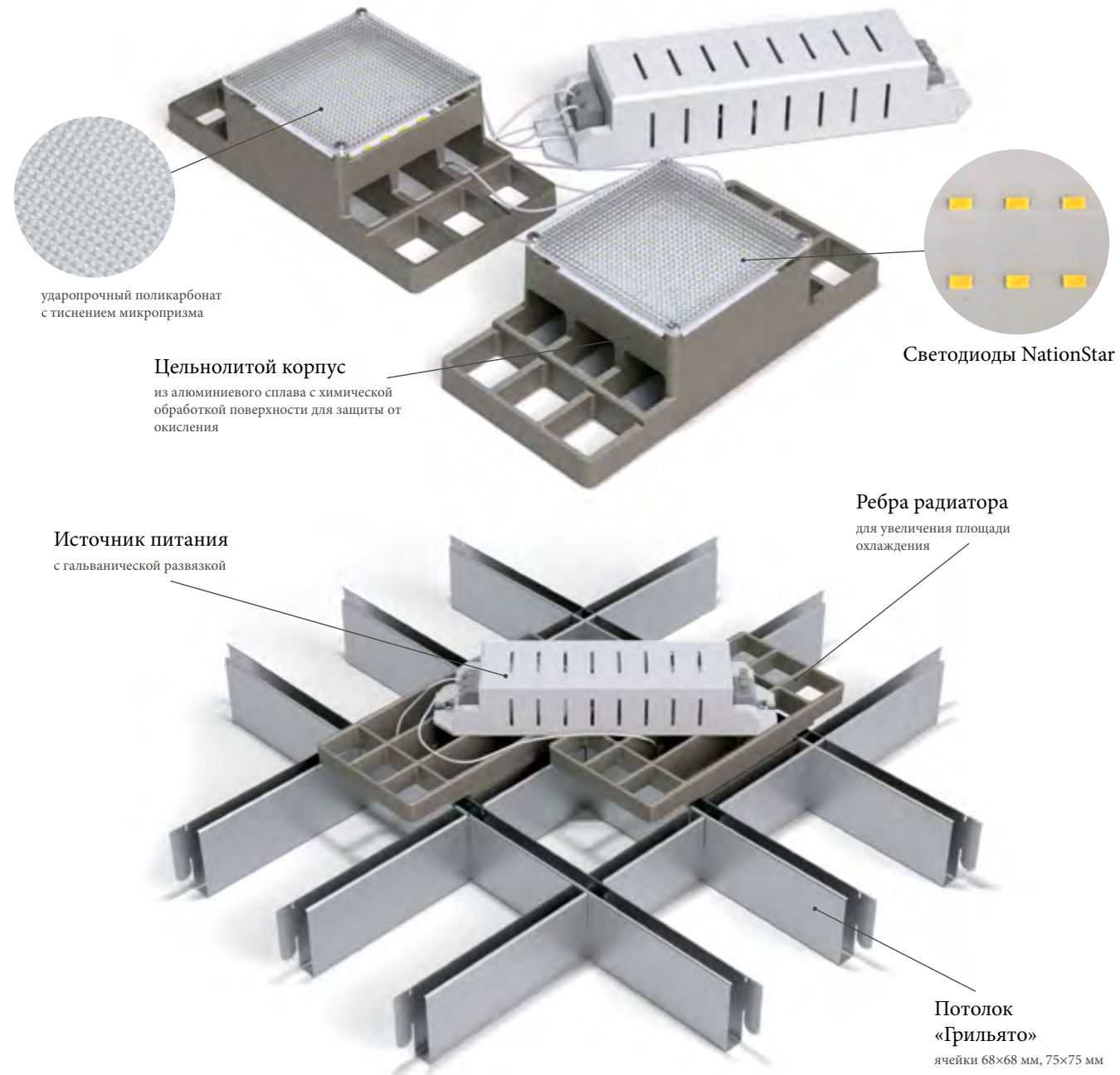
## Краткие технические характеристики

Параметры	АТ-ДВО-07-33-35-О	АТ-ДВО-07-33-35	АТ-ДВО-07-33-35-Х	АТ-ДВО-07-33-55-Х АТ-ДВО-07-33-65-Х АТ-ДВО-07-33-25-Х
Потребляемая мощность не более, Вт	33	33	33	33
Световой поток ±10%, Лм	2 000	3 000	3 000	3 800
Степень защиты	IP20	IP20	IP20	IP20

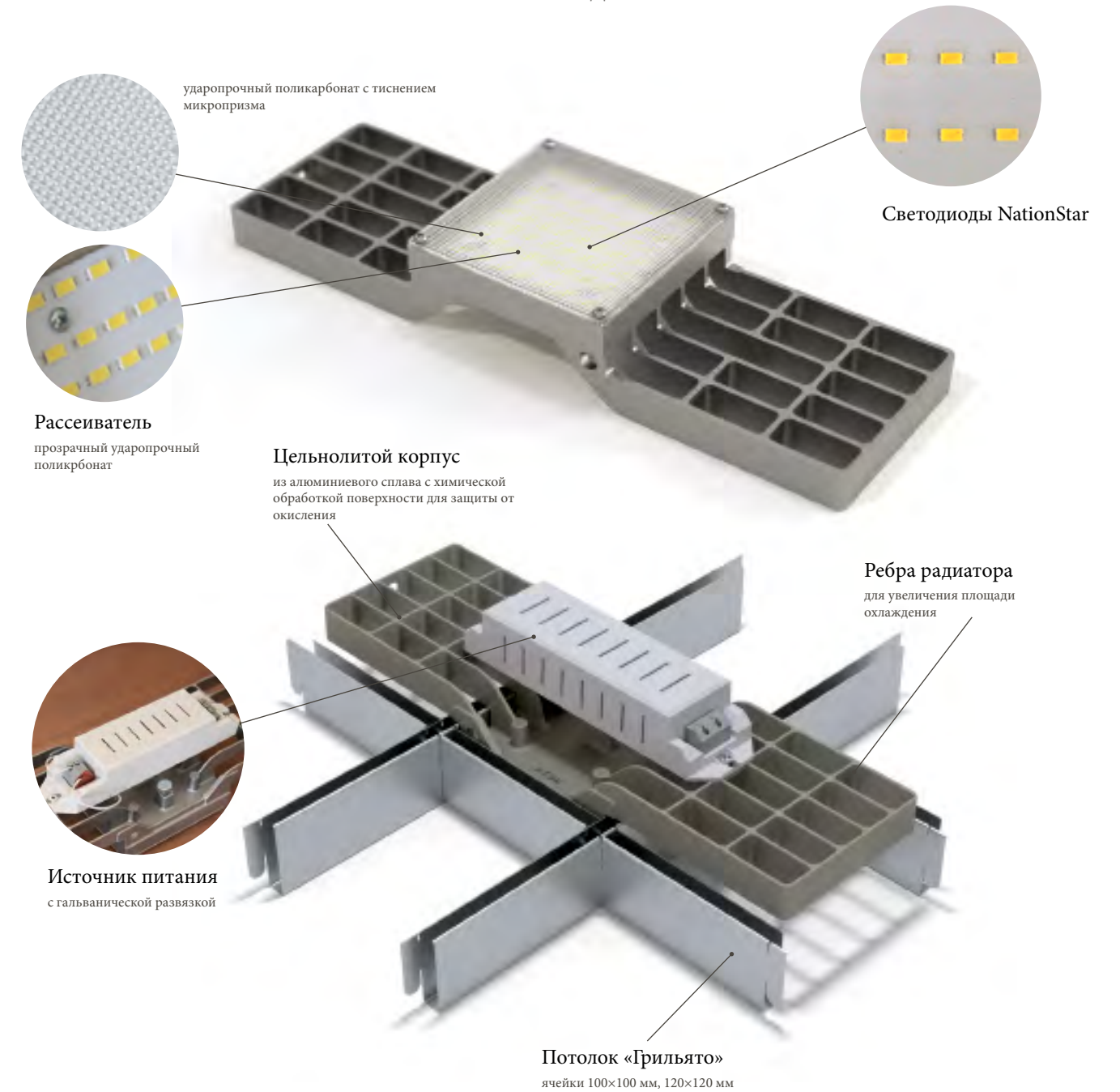
## Аналоги



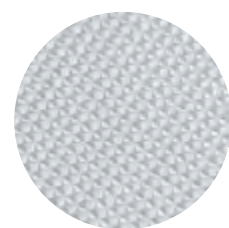
Особенности светильника АЛБАТРОС для ячейки 68×68 мм, 75×75 мм



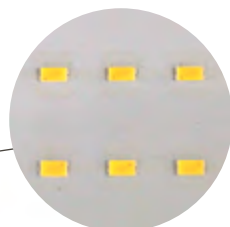
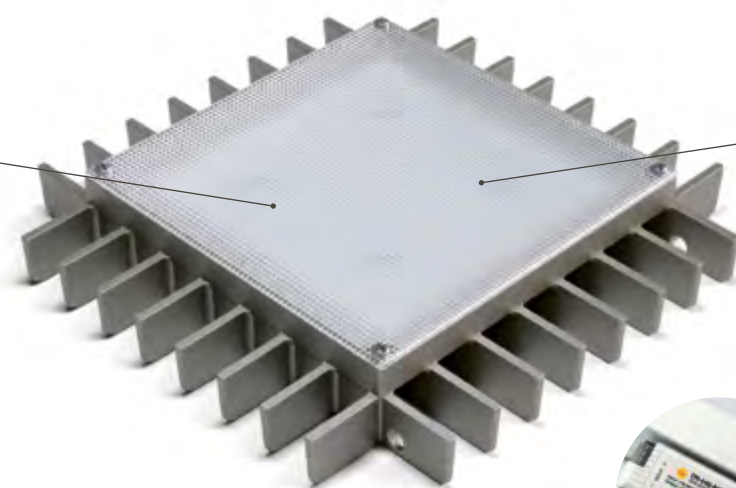
Особенности светильника АЛБАТРОС для ячейки 100×100 мм, 120×120 мм



## Особенности светильника АЛЬБАТРОС для ячейки 150×150 мм



**Рассеиватель**  
ударопрочный поликарбонат с тиснением микропризма

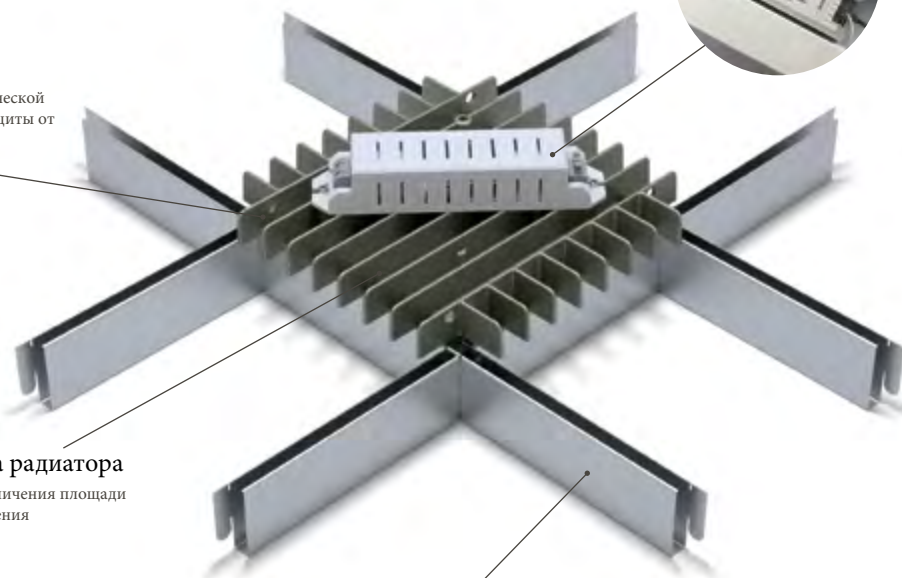


**Светодиоды NationStar**



**Источник питания**  
с гальванической развязкой

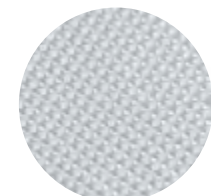
**Цельнолитой корпус**  
из алюминиевого сплава с химической обработкой поверхности для защиты от окисления



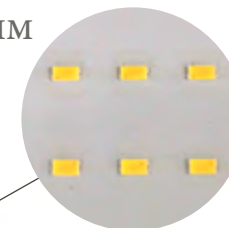
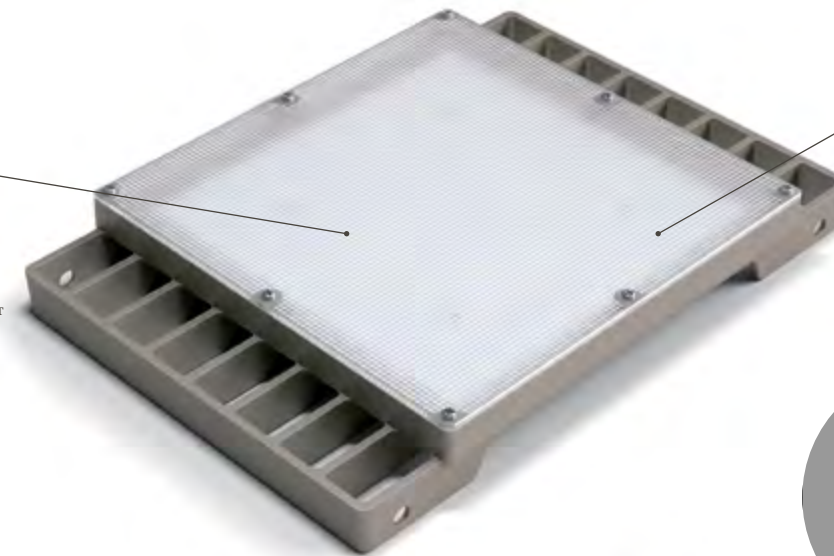
**Ребра радиатора**  
для увеличения площади охлаждения

**Потолок «Грильято»**  
ячейки 150×150 мм

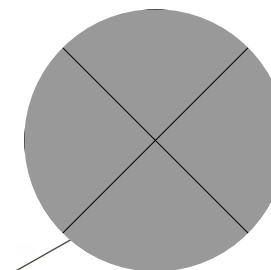
## Особенности светильника АЛЬБАТРОС для ячейки 200×200 мм



**Рассеиватель**  
ударопрочный поликарбонат с тиснением микропризма

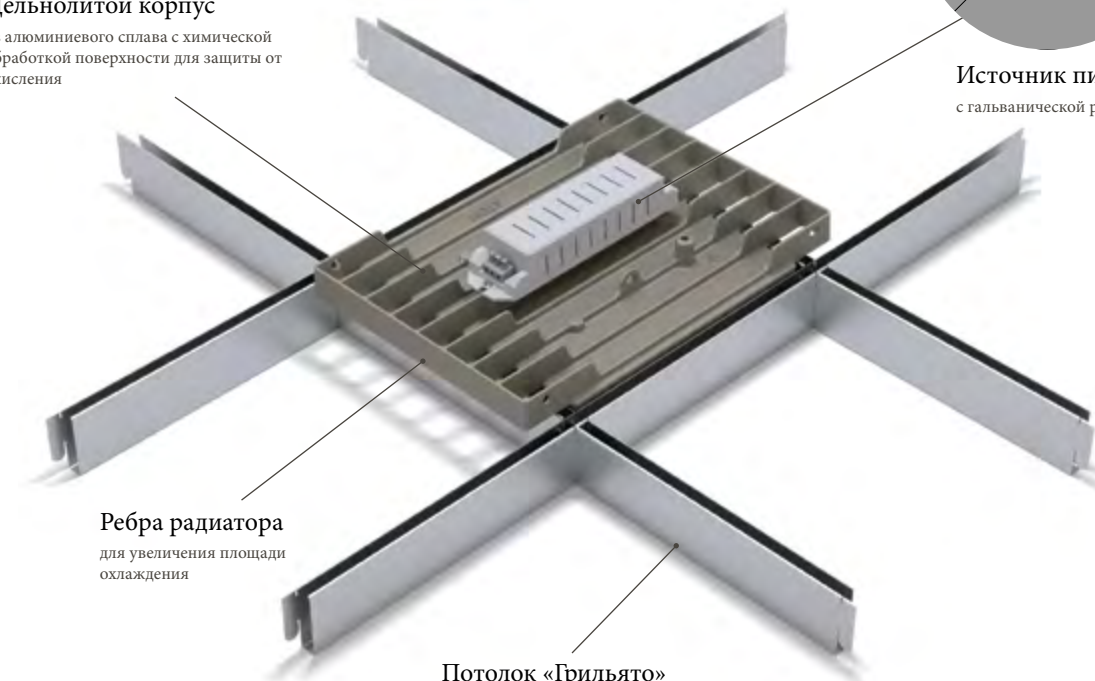


**Светодиоды NationStar**



**Источник питания**  
с гальванической развязкой

**Цельнолитой корпус**  
из алюминиевого сплава с химической обработкой поверхности для защиты от окисления



**Ребра радиатора**  
для увеличения площади охлаждения

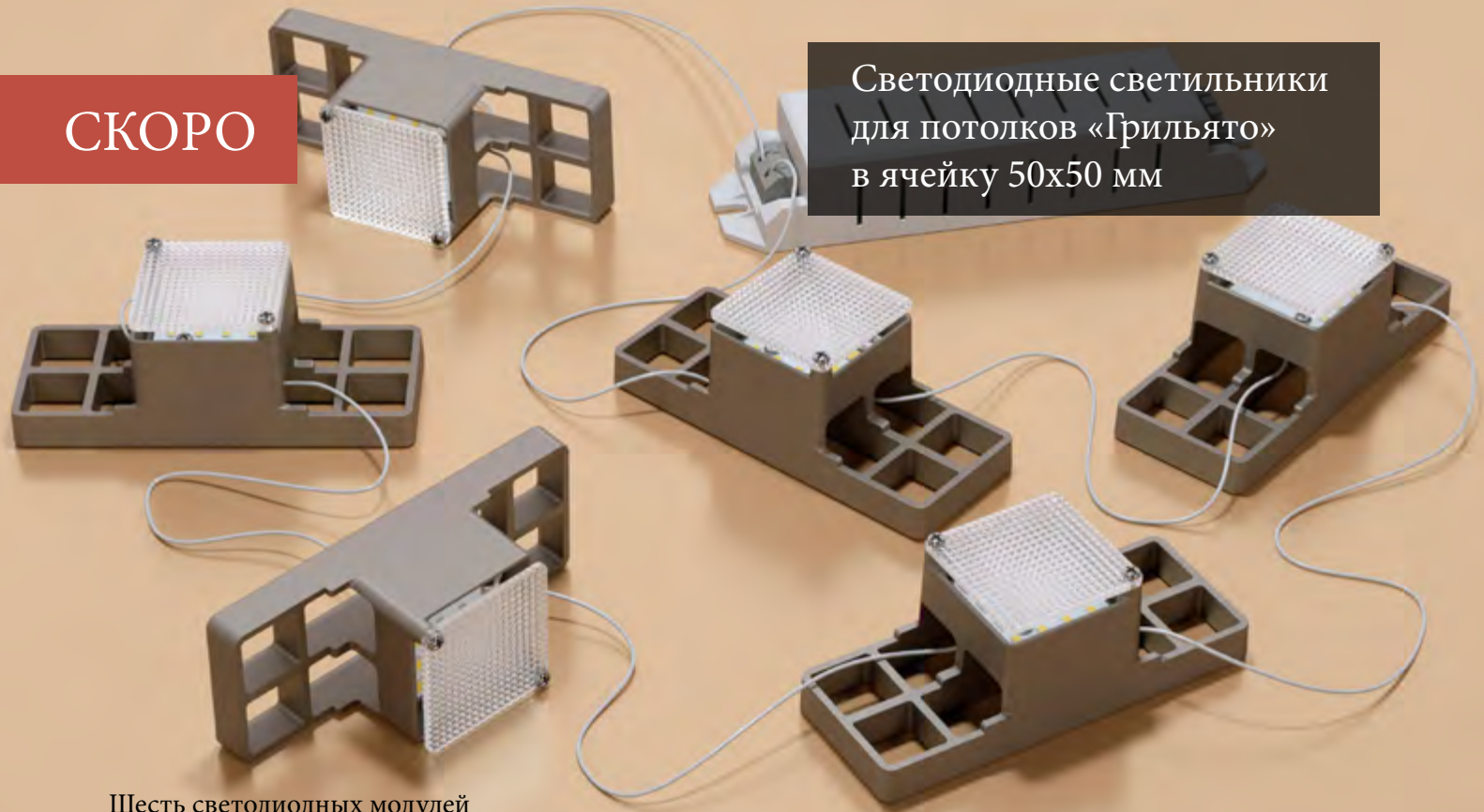
**Потолок «Грильято»**  
ячейки 200×200 мм

Офисные светильники



СКОРО

Светодиодные светильники для потолков «Грильято» в ячейку 50x50 мм



Шесть светодиодных модулей  
Общий световой поток — 3 800 Лм, мощность — 35 Вт

Подробные технические характеристики

Параметры	АТ-ДВО-07-33-25-X	АТ-ДВО-07-33-35	АТ-ДВО-07-33-35-X	АТ-ДВО-07-33-35-О	АТ-ДВО-07-33-55-X	АТ-ДВО-07-33-65-X
Размер ячейки потолка «Грильято», мм	68×68, 75×75	100×100, 120×120			150×150	200×200
Потребляемая мощность не более, Вт	33	33	33	33	33	33
Световой поток ± 10%, Лм	3 800	3 000	3 000	2 000	3 800	3 800
Производитель светодиодов	NationStar					
Тип кривой силы света (КСС)	Д	Д	Д	Д	Д	Д
Количество модулей, шт.	2	1	1	1	1	1
Коэффициент мощности (cos φ), не менее	0,96	0,96	0,96	0,96	0,96	0,96
Коэффициент пульсации не более, %	4	4	4	4	4	4
Цветовая температура, К	5 000	4 000	4 000	4 000	5 000	5 000
Индекс цветопередачи, Ra	80	80	80	80	80	80
Количество источников питания, шт.	1 выносной	1 выносной закрепленный на корпусе светильника				
Рабочее напряжение, В	176–264 В / 50 Гц (VAC)					
Степень защиты	IP20					
Температура эксплуатации, °С	-40...+50					
Климатическое исполнение	УХЛ4					
Гарантия не менее, лет	3	3	3	3	3	3
Срок службы светильника, лет	10					
Ресурс работы LED, согласно теста LM80, час	>50 000	>50 000	>50 000	>50 000	>50 000	>50 000
Материал корпуса	литой алюминий					
Габаритные размеры светильника, Д×Ш×В, мм	1 модуль 130×63×37 мм	281×88×156 (с блоком питания), 281×88×64 (без БП)		190×190×60 (с БП) 190×190×32 (без БП)	254×177×63 (с БП) 254×177×34 (без БП)	
Рассеиватель	поликарбонат с тиснением микропризма	прозрачный поликарбонат	поликарбонат с тиснением микропризма	органическое стекло цвет опал	поликарбонат с тиснением микропризма	
Вес светильника, кг	0,35	0,5	0,5	0,5	0,6	0,8

Расшифровка маркировки

Кривая силы света (тип КСС)

Д – светодиодный  
В – встраиваемый  
О – для общественных зданий

Мощность, Вт

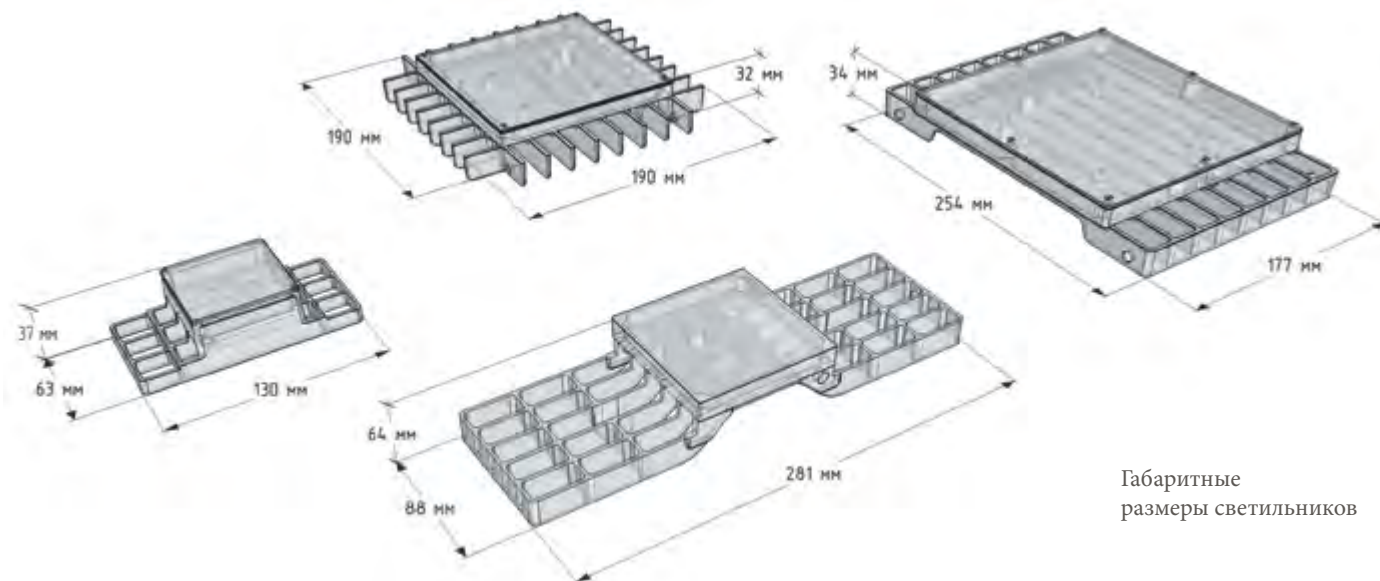
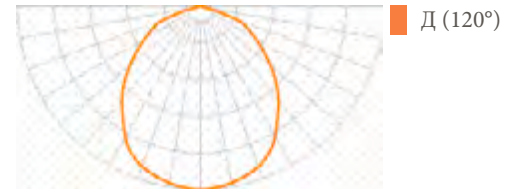
Стандартная комплектация — рассеиватель призма  
Х – рассеиватель микропризма

**АТ - ДВО - 07 - 33 - 35 - X**

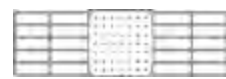
Производитель ООО «Атон»

Серия

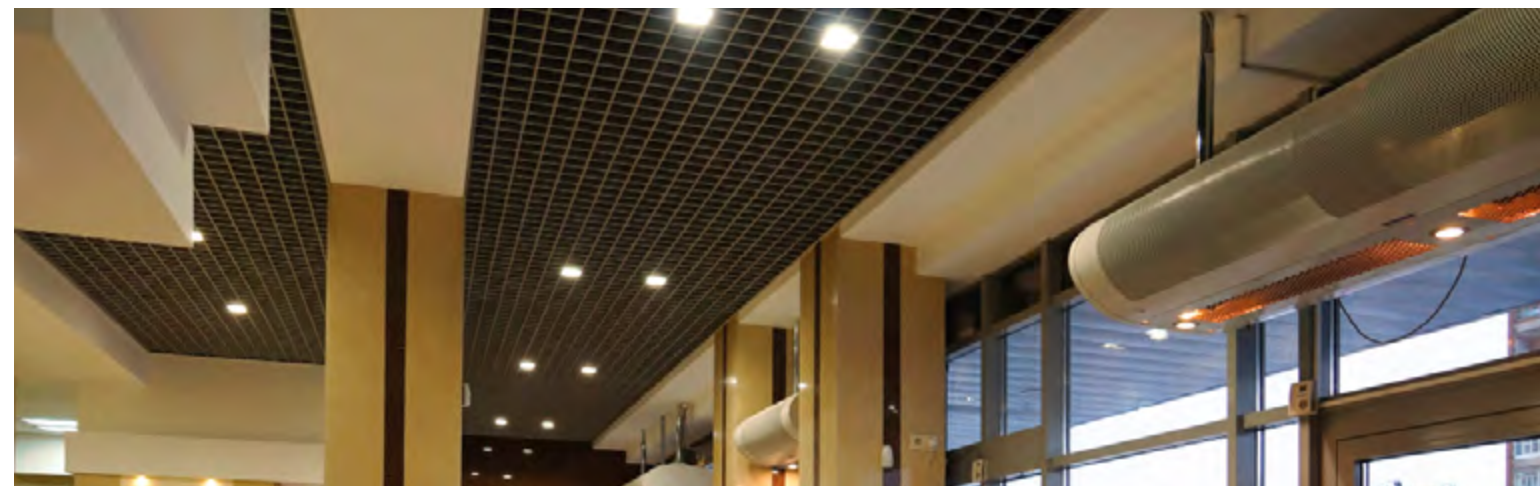
Первая цифра габарит ячейки потолка «Грильято»: 3 – 100×100 мм, 5 – 150×150 мм, 6 – 200×200 мм,  
Вторая цифра — цветовая температура: 5 – 5 000 К



Габаритные размеры светильников



Примеры проектов с использованием  
светильников серии АЛЬБАТРОС



## Офисный светодиодный светильник серии BOX



Мощность от 22 до 33 Вт  
Световой поток от 2 300 до 3 300 Лм ( $\pm 10\%$ )  
Степень защиты IP40

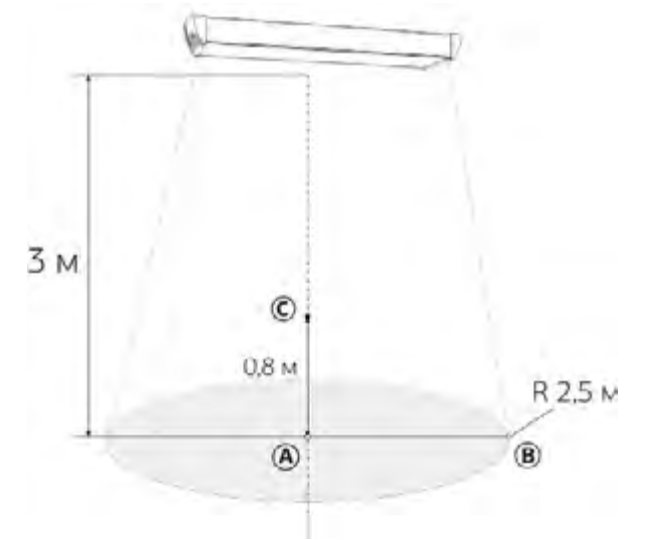
Светильник светодиодный серии BOX накладного монтажа — это универсальный светильник для освещения административных, офисных зданий, так и для складов, коридоров, лестничных клеток, подвалов, гаражей.

Светильник выполнен в алюминиевом корпусе с белой порошковой окраской, которая сохраняет идеальный внешний вид на протяжении длительного срока службы. Конструкция корпуса спроектирована для обеспечения жесткости светильника, что гарантирует высокую механическую надежность.

Стекло из поликарбоната с тиснением микропризма позволяет сохранять светопропускающую способность на протяжении всего срока службы на уровне 88-92%.

## Уровни освещенности

Освещенность в точках, Lx	АТ-ДПО-01-22	АТ-ДПО-01-33
A	144	206
B	51	73
C	171	244



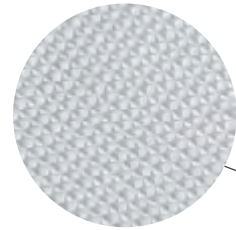
## Краткие технические характеристики

Параметры	АТ-ДПО-01-22	АТ-ДПО-01-33
Потребляемая мощность не более, Вт	22	33
Световой поток $\pm 10\%$ , Лм	2 300	3 300
Степень защиты	IP40	

## Аналоги

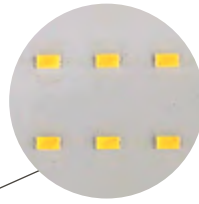


## Особенности светильника



### Рассеиватель

ударопрочный светотехнический поликарбонат с тиснением призма



### Светодиоды NationStar



### Цветовая температура

3000 К (сверху)  
4000 К (в середине)  
5000 К (снизу)

### Крышки

из высококачественного глянцевого пластика, предназначены для надежной фиксации рассеивателя светильника к корпусу

### Крепежные отверстия

предназначены для крепления светильника к стене или потолку

### Алюминиевый корпус

покрытый белой порошковой краской



### Источник питания

с гальванической развязкой

## Подробные технические характеристики

Параметры	АТ-ДПО-01-22	АТ-ДПО-01-33
Потребляемая мощность не более, Вт	22	33
Световой поток ± 10%, Лм	2 300	3 300
Тип кривой силы света (КСС)	Д	Д
Цветовая температура, К	5000/4000/3000	5000/4000/3000
Коэффициент пульсации не более, %	4	4
Коэффициент мощности (cos φ), не менее	0,96	0,96
Индекс цветопередачи, Ra	80	80
Рабочее напряжение, В	176–264 В / 50 Гц (VAC)	
Степень защиты	IP40	
Температура эксплуатации, °С	–40...+50	
Климатическое исполнение	УХЛ3 / УХЛ4	
Гарантия не менее, лет	2	
Срок службы светильника, лет	10	
Ресурс работы LED, согласно теста LM80, час	>50 000	
Материал корпуса	Алюминиевый профиль с пластиковыми крышками	
Габаритные размеры светильника, Д×Ш×В, мм	473×117×45	
Рассеиватель	Ударопрочный поликарбонат с тиснением «микропризма»	
Вес светильника, кг	0,97	

### Габаритные размеры



### Расшифровка маркировки

Д – светодиодный  
П – потолочный  
О – для общественных зданий

5 000 К – стандартная комплектация  
Т1 – цветовая температура 4000 К  
Т2 – цветовая температура 3000 К

**АТ - ДПО - 01 - 33 - Т1**

Производитель: ООО «Атон»  
Серия: 01  
Мощность, Вт: 33

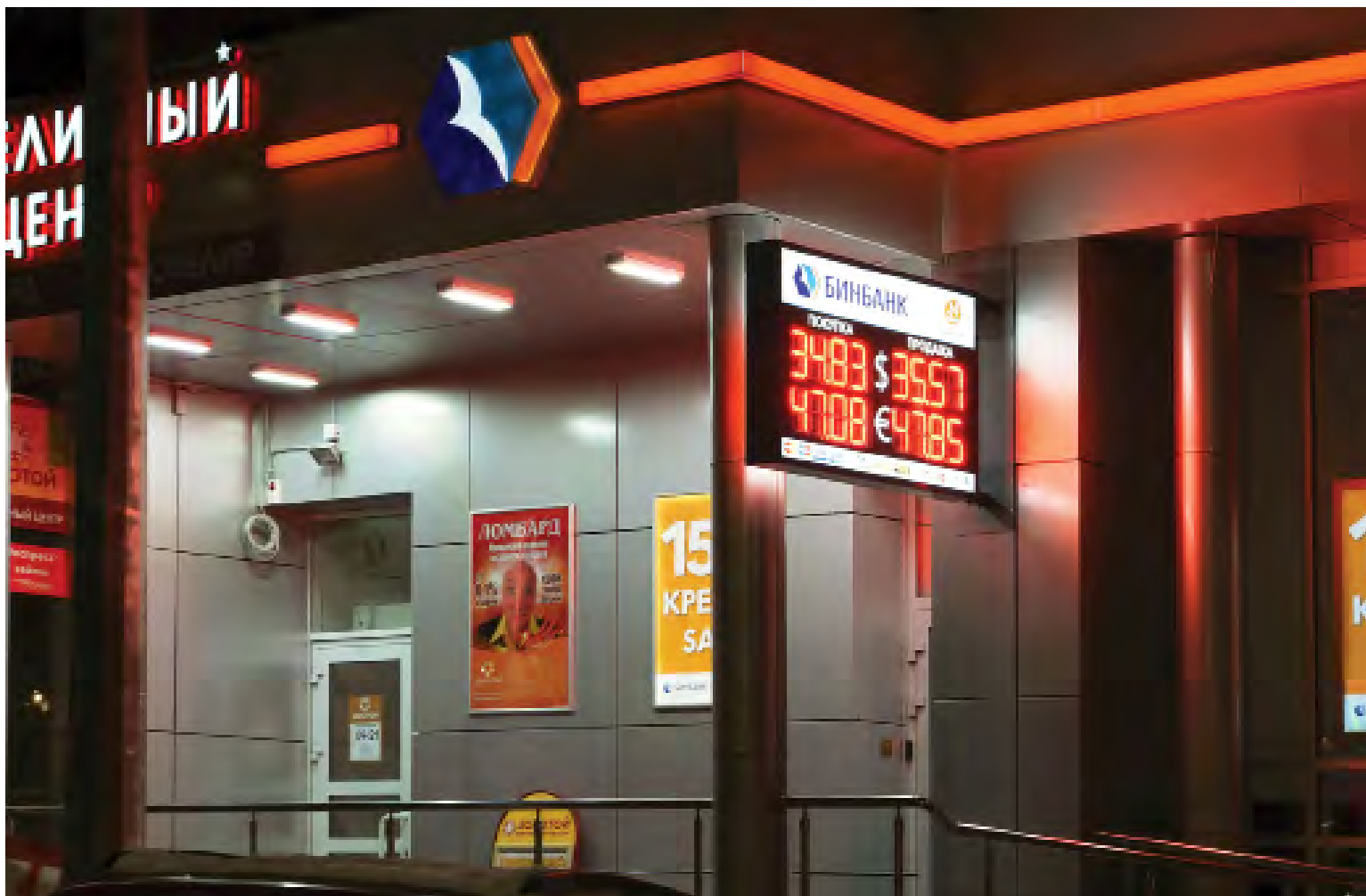
### Кривая силы света (тип КСС)

Д (120°)





Примеры проектов с использованием светильников серии BOX



# Освещение ЖКХ

Компания «Атон» предлагает светильники светодиодные для ЖКХ серии Medusa.

Преимущества светодиодных светильников для ЖКХ нашего производства:

- Корпус светильника изготовлен из стали с порошковым покрытием белого цвета.
- Рассеиватели светильников изготавливаются из ударопрочного поликарбоната, устойчивого к механическим повреждениям, что позволяет свести к минимуму возможность порчи светильников вандалами.
- Светодиодные светильники в разы снижают энергопотребление, а значит и затраты на освещение. Многочисленные испытания показали, что светодиодные осветительные приборы позволяют сэкономить до 80 % электроэнергии.
- Мощность светильников составляет 5–15 Вт.
- Устройство светильника, предназначенного для применения в сфере ЖКХ, рассчитано на интенсивную эксплуатацию. Срок его службы составляет не менее 10 лет.
- Компактные размеры.
- Совместимость с любыми датчиками присутствия.

## Светильники для ЖКХ



Серия MEDUSA ..... 108

Для освещения ЖКХ также используются:



Серия АТ-ДПО-42 ..... 84



Серия BOX ..... 100

## Офисный светильник серии MEDUSA

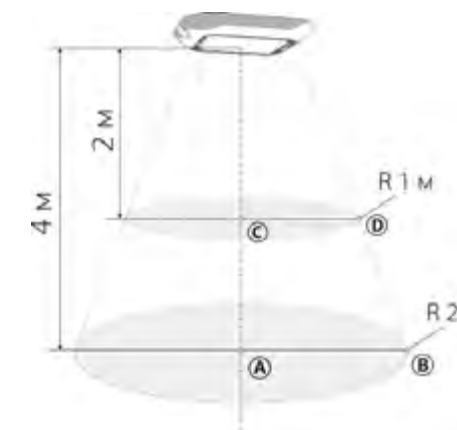


Мощность от 5 до 9 Вт  
Световой поток от 550 до 950 Лм ( $\pm 10\%$ )  
Степень защиты IP20/54

Светильник светодиодный серии Medusa — это универсальный светильник для освещения подъездов, лестничных клеток, тамбуров, подвальных помещений, лифтовых шахт, гаражей, для подсветки ступеней, беседок, веранд.  
Доступны модификации светильников серии Medusa на 36 В переменного тока. Светодиодные светильники данной версии устанавливаются в помещениях с повышенными требованиями к электробезопасности.

## Уровни освещенности

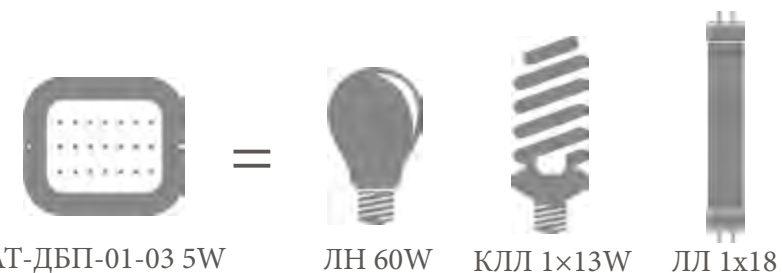
Освещенность в точках, Lx	АТ-ДБП-01-03 АТ-ДБП-01-03 Lux	АТ-ДБП-01-09 АТ-ДБП-01-09 Lux	АТ-ДБП-01-15-UP АТ-ДБП-01-15-WALL
A	14	29	45
B	11	21	33
C	65	120	188
D	50	83	130



## Краткие технические характеристики

Параметры	АТ-ДБП-01-03 АТ-ДБП-01-03 Lux	АТ-ДБП-01-09 АТ-ДБП-01-09 Lux
Потребляемая мощность не более, Вт	5	9
Световой поток $\pm 10\%$ , Лм	550	800
Степень защиты, IP	20/54	20/54

## Аналоги



## Особенности светильника

**Рассеиватель**  
ударопрочный поликарбонат



Светодиоды NationStar

**Стальной корпус**  
покрытый белой порошковой краской



**Крепежные отверстия**  
предназначены для крепления светильника к стене или потолку

## Подробные технические характеристики

Параметры	АТ-ДБП-01-03 АТ-ДБП-01-03 Lux	АТ-ДБП-01-09 АТ-ДБП-01-09 Lux	АТ-ДБП-03-09 АТ-ДБП-03-09 Lux
Потребляемая мощность не более, Вт	5	9	9
Световой поток ± 10%, Лм	550	800	950
Тип кривой силы света (КСС)	Д	Д	Д
Цветовая температура, К	5000	5000	5000
Индекс цветопередачи, Ra	80	80	80
Рабочее напряжение, В	176–264 В / 50Гц (VAC)		36 В/ 50Гц (VAC)
Степень защиты	IP20 / IP54 (Lux)		
Температура эксплуатации, °С	-40...+50		
Климатическое исполнение	УХЛ3 / УХЛ4		
Гарантия не менее, лет	2		
Срок службы светильника, лет	10		
Ресурс работы LED, согласно теста LM80, час	>50 000		
Материал корпуса	сталь		
Габаритные размеры светильника, Д×Ш×В, мм	143×121×21		
Рассеиватель	Ударопрочный прозрачный поликарбонат		
Вес светильника, кг	0,22		

Габаритные размеры



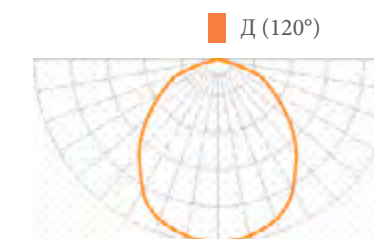
Расшифровка маркировки

Д – светодиодный  
Б – настенный  
П – для промышленных и производственных зданий  
Исполнение IP54

**АТ - ДБП - 01 - 05 Lux**

Производитель ООО «Атон»      Серия      Мощность, Вт

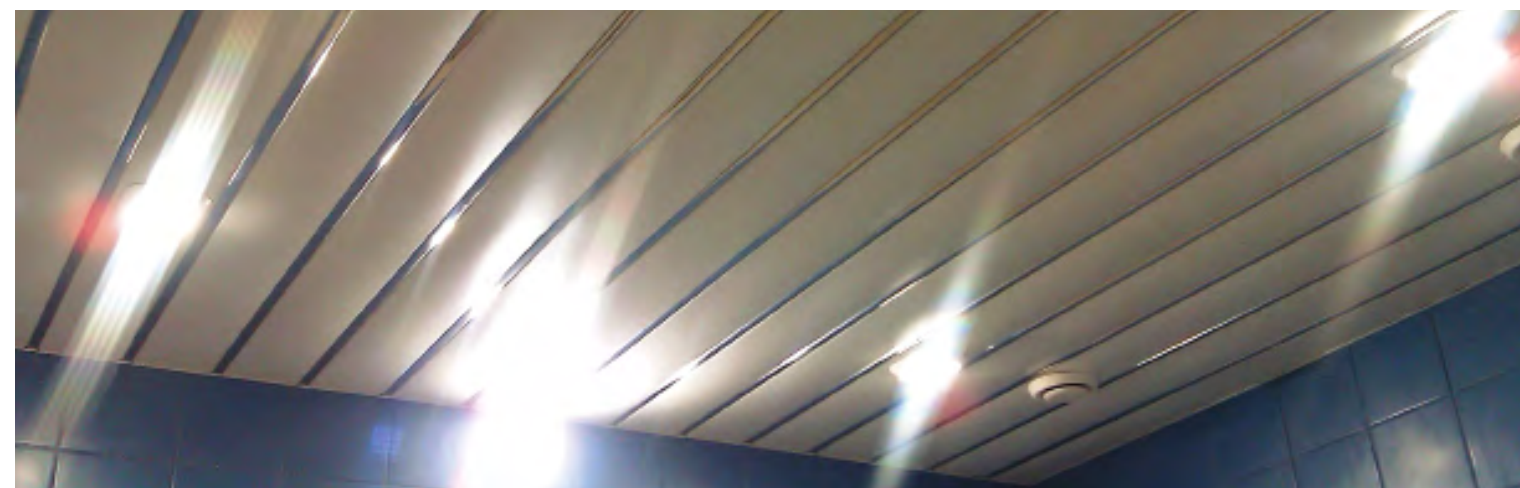
Кривая силы света (тип КСС)







Примеры проектов с использованием  
светильников серии MEDUSA



# Взрывозащищенное освещение

Компания «Атон» серийно производит взрывозащищенные светильники серии «ARSENAL», «ARSENAL-M», «STAR», «STREET».

Области применения:

Пожаро - и взрывоопасные объекты в основном расположены на предприятиях на которых производятся, хранятся, транспортируются взрывоопасные продукты или продукты, приобретающие при определенных условиях способность к возгоранию или взрыву.

К пожаро - взрывоопасным объектам относятся предприятия химической, газовой, нефтеперерабатывающей, целлюлозно-бумажной, пищевой, лакокрасочной промышленности, предприятия, использующие газо- и нефтепродукты в качестве сырья или энергоносителей, все виды транспорта, перевозящие взрыво- и пожароопасные вещества, топливозаправочные станции и пр.

В условиях заводского производства, в определенных концентрациях, становятся опасными вещества, считающиеся негорючими. Взрывается и горит, например, древесная, угольная, торфяная, алюминиевая, мучная и сахарная пыль.

Различные типы КСС и широкий выбор светильников по мощности и световому потоку, видам монтажа (на взрывозащищенные коробки, трубы, подвесы, горизонтальные и вертикальные плоскости, на опоры и тросы) позволяет применять их в различных системах освещения на разнообразных объектах.

## Взрывозащищенное освещение



Серия ARSENAL .....116



Серия ARSENAL-M ..... 122



Серия STAR ..... 128



Серия STREET ..... 132

## Взрывозащищенный светильник серии ARSENAL 1ExsII T6 X



Мощность 22 и 27 Вт  
Световой поток 2 300-3000 (±10%)  
Степень защиты IP67

Светильник светодиодный во взрывозащищенном исполнении серии ARSENAL (маркировка взрывозащиты 1ExsII T6 X) — предназначен для освещения производственных помещений, открытых промышленных площадок и других мест, где возможно присутствие взрывоопасных сред. Светодиодный светильник предназначен для замены светильника серии ВЗГ-200 и его аналогов.

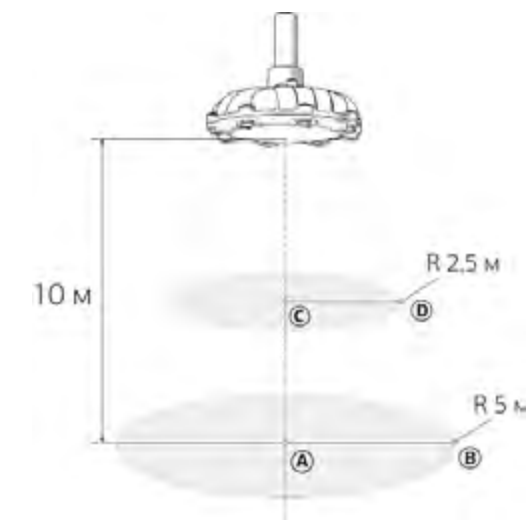
Светильник серии ARSENAL выпускается в корпусе, изготовленном методом литья под высоким давлением, с рассеивателем из поликарбоната. Светодиоды со светоотдачей до 130 Лм/Вт и углом 1/2 яркости 120° образуют косинусную КСС.

Оболочка светильника имеет степень защиты от воздействий внешней среды IP67, дополнительно внутри произведена защита токоведущих элементов кремнийорганическим компаундом.

В корпусе предусмотрена внутренняя резьба 3/4 дюйма для монтажа светильников на крюк, трубу или взрывозащищенную коробку.

### Уровни освещенности

Освещенность в точках, Лк	АТ-ДСП-33/22-220VAC-IP67-Ex	АТ-ДСП-33/30-220VAC-IP67-Ex
A	7,9	10,8
B	5,9	8,1
C	33	45
D	24	33



### Краткие технические характеристики

Параметры	АТ-ДСП-33/22-220VAC-IP67-Ex	АТ-ДСП-33/30-220VAC-IP67-Ex
Потребляемая мощность не более, Вт	22	27
Световой поток ±10%, Лм	2 300	3 000
Степень защиты	IP67	IP67

### Аналоги



## Особенности светильника

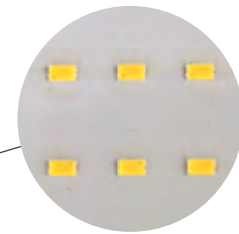
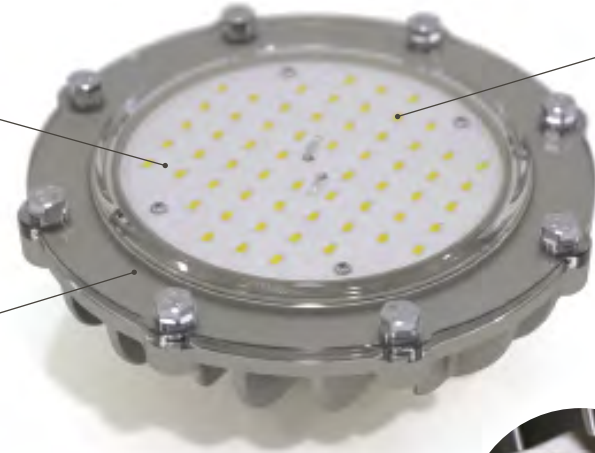
### Рассеиватель

Рассеиватель — ударопрочный поликарбонат



### Уплотнитель

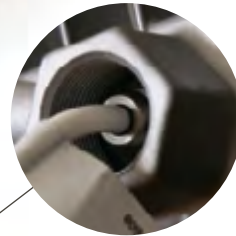
термостойкий, влагостойкий силиконовый шнур



Светодиоды OSRAM

### Резбовое соединение

устанавливается трубу 3/4 или на стандартную коробку



### Цельнолитой корпус

из алюминиевого сплава с химической обработкой поверхности для защиты от окисления



Крепление на скобу  
дополнительная опция



Дополнительное заземление корпуса

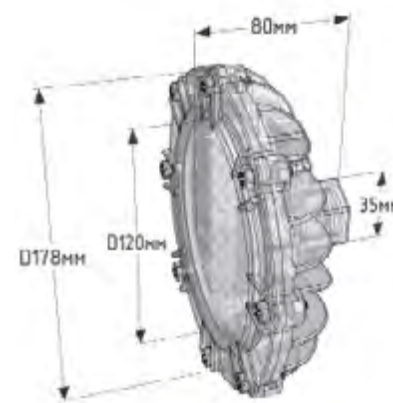
Ребра радиатора  
для увеличения площади охлаждения

Подвес на крюк  
дополнительная опция

## Подробные технические характеристики

Параметры	АТ-ДСП-33/22-220VAC-IP67-Ex	АТ-ДСП-33/30-220VAC-IP67-Ex
Потребляемая мощность не более, Вт	22	27
Световой поток ± 10%, Лм	2 300	3000
Производитель светодиодов	Osram	Osram
Марка светодиодов	Duris S5	Duris S5
Тип кривой силы света (КСС)	Д	Д
Цветовая температура, К	4500-5000	4500-5000
Индекс цветопередачи, Ra	80	80
Количество источников питания, шт.	1 встроенный	1 встроенный
Рабочее напряжение, В	176–264 В / 50 Гц (VAC)	176–264 В / 50 Гц (VAC)
Степень защиты	IP67	IP67
Температура эксплуатации, °С	-60...+40	-60...+40
Климатическое исполнение	УХЛ1	УХЛ1
Гарантия не менее, лет	3	3
Срок службы светильника, лет	10	10
Ресурс работы LED, согласно теста LM80, час	>50 000	>50 000
Материал корпуса	Цельнолитой алюминий	Цельнолитой алюминий
Габаритные размеры светильника, Д×Ш×В, мм	D178×80	D178×80
Рассеиватель	Прозрачный ударопрочный поликарбонат	
Вес светильника, кг	1,2	1,2

### Габаритные размеры



### Расшифровка маркировки

Д – светодиодный  
С – подвесной  
П – для промышленных и производственных зданий

Питающее напряжение сети переменного тока

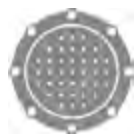
Знак взрывозащиты

**АТ - ДСП - 33/22 - 220VAC - IP67-Ex**

Производитель ООО «Атон»      Серия      Мощность, Вт      Степень защиты

### Кривая силы света (тип КСС)





Примеры проектов с использованием светильников серии ARSENAL



Расшифровка маркировки светодиодного светильника во взрывозащищенном исполнении серии «ARSENAL»



## Взрывозащищенный светильник серии ARSENAL-M 1ExsllT6 X



Мощность от 30 до 65 Вт  
Световой поток от 4 000 до 7 000 Лм (±10%)  
Степень защиты IP67

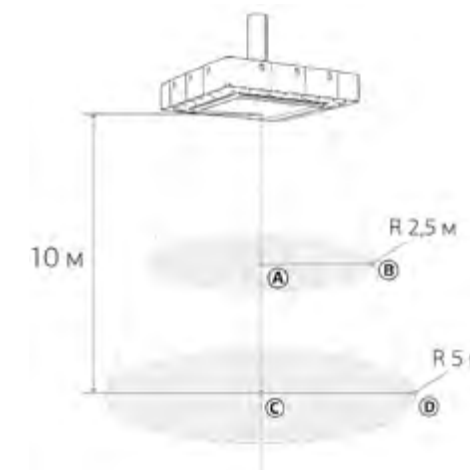
Светильник светодиодный во взрывозащищенном исполнении серии ARSENAL-M (маркировка взрывозащиты 1ExsllT6X) — применяется для освещения промышленных помещений, цехов, площадок и территорий. Предназначен для применения во взрывоопасных зонах в соответствии с присвоенной маркировкой взрывозащиты.

Уникальным конструктивным решением данного светильника является возможность объединения его в группы, позволяя создавать группы светильников с большой мощностью. Светильник серии ARSENAL-M выпускается в корпусе, изготовленном методом литья под высоким давлением. Анодированное покрытие защищает от воздействия атмосферных явлений и рабочих сред. Рассеиватель выполнен из поликарбоната. Светодиоды со светоотдачей до 130 Лм/Вт и углом раскрытия 120° образуют КСС типа Д.

Оболочка светильника имеет степень защиты от воздействий внешней среды IP67, дополнительно внутри произведена защита токоведущих элементов кремнийорганическим компаундом. На всех торцевых плоскостях светильника расположены отверстия диаметром 9мм для соединения светильников между собой, крепления скобы или для подвесного крепления.

### Уровни освещенности

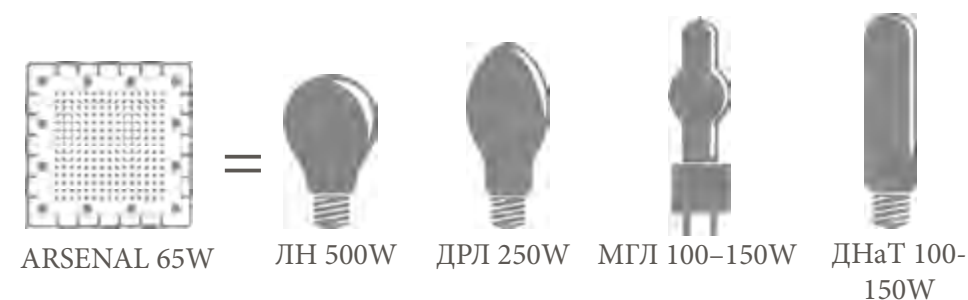
Освещенность в точках, Лк	АТ-ДСП-11/30-220VAC-IP67-Ex	АТ-ДСП-11/65-220VAC-IP67-Ex
A	81	148
B	53	97
C	17	32
D	12	21



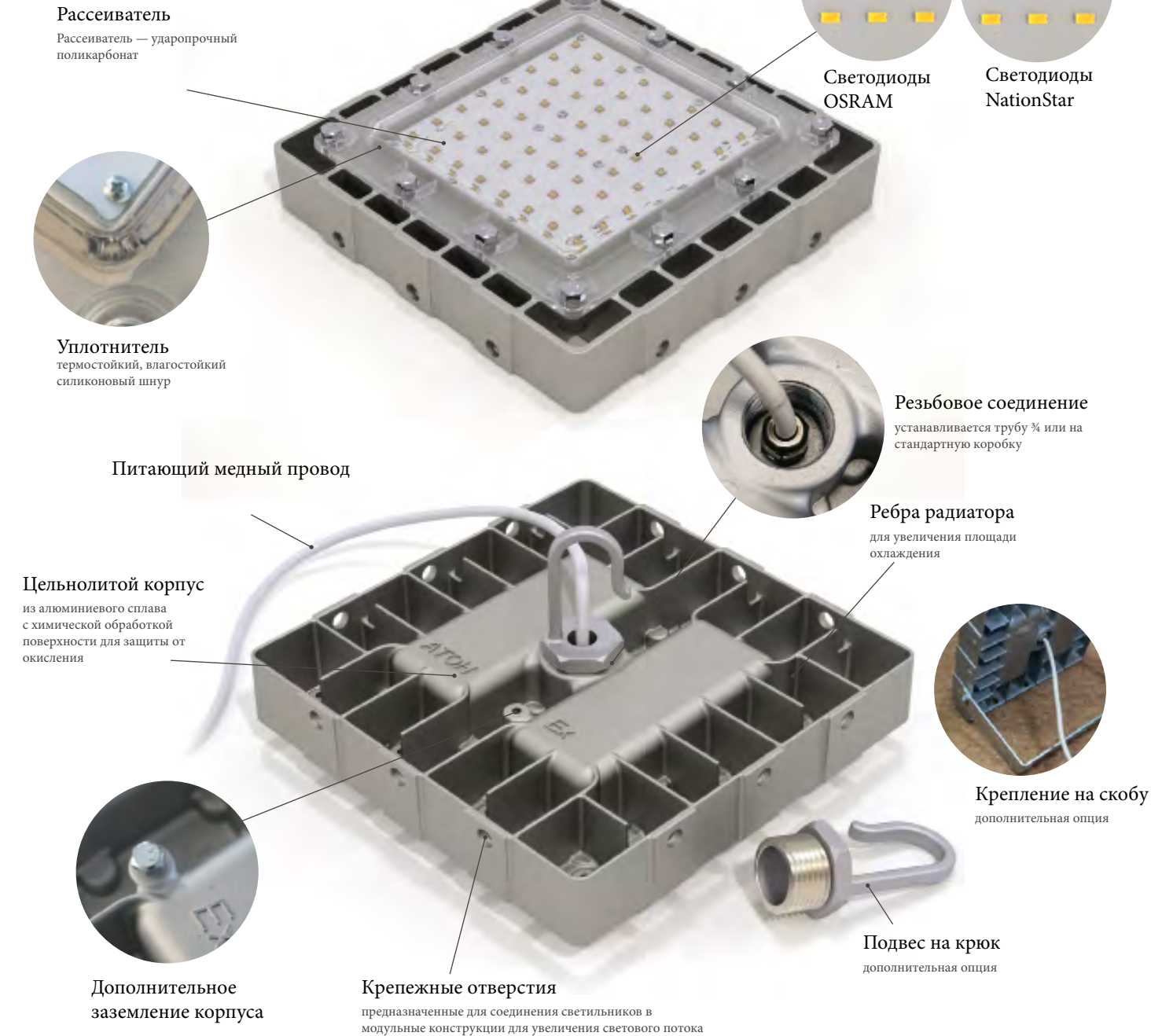
### Краткие технические характеристики

Параметры	АТ-ДСП-11/30-220VAC-IP67-Ex	АТ-ДСП-11/65-220VAC-IP67-Ex
Потребляемая мощность не более, Вт	30	65
Световой поток ±10 %, Лм	4 000	7 000
Степень защиты	IP67	IP67

### Аналоги



## Особенности светильника

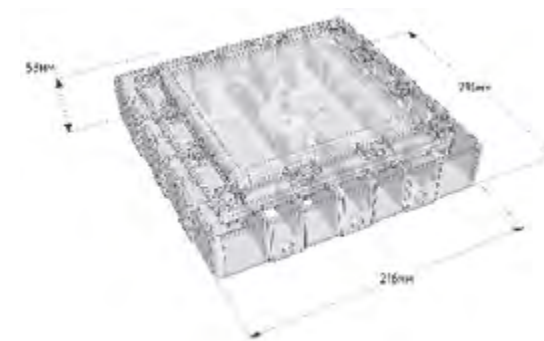


## Подробные технические характеристики

Параметры	АТ-ДСП-11/30-220VAC-IP67-Ex	АТ-ДСП-11/65-220VAC-IP67-Ex
Потребляемая мощность не более, Вт	30	65
Световой поток ±10%, Лм	4 000	7 000
Производитель светодиодов	NationStar	NationStar
Тип кривой силы света (КСС)	Д	Д
Цветовая температура, К	4500-5000	4500-5000
Индекс цветопередачи, Ra	80	80
Коэффициент мощности (cos φ), не менее	0,6*	0,6*
Рабочее напряжение, В	176-264 В / 50Гц (VAC)	
Степень защиты	IP67	
Температура эксплуатации, °С	-60...+40	
Климатическое исполнение	УХЛ1	
Гарантия не менее, лет	3	
Срок службы светильника, лет	10	
Ресурс работы LED, согласно теста LM80, час	> 50 000	
Материал корпуса	Цельнолитой алюминий	
Габаритные размеры светильника, Д×Ш×В, мм	220×220×48	
Рассеиватель	Прозрачный поликарбонат	
Вес светильника, кг	2,7	2,8

\* - Дополнительные свойства - компенсация реактивной мощности индуктивного характера

### Габаритные размеры



### Габаритные размеры

Д - светодиодный  
С - подвесной  
П - для промышленных и производственных зданий

Питающее напряжение сети переменного тока

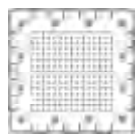
Знак взрывозащиты

**АТ - ДСП - 11/30 - 220VAC - IP67-Ex**

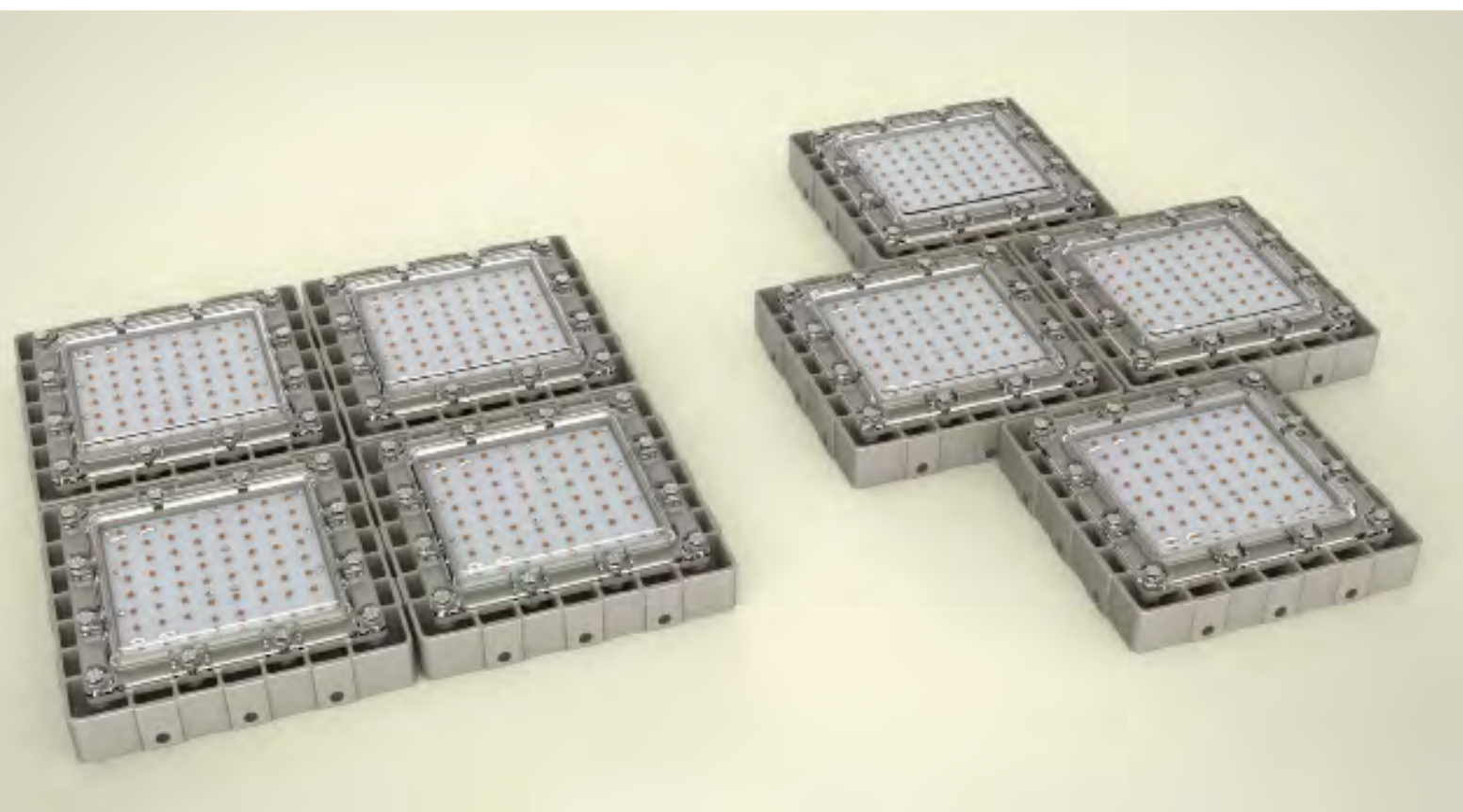
Производитель ООО «Атон»      Серия      Мощность, Вт      Степень защиты

### Кривые силы света (типы КСС)





Соединение светильников серии ARSENAL-M в модульные конструкции



Равномерное распределение монтажных отверстий на каждой вертикальной плоскости светильника позволяет объединять светильники в линии, квадраты или группы со смещением на 1/2 длины относительно друг друга, в любом количестве, которое ограничено только надежностью монтажных конструкций.

В этом случае каждый модуль светильника имеет индивидуальный источник питания, что гарантирует лишь уменьшение светового потока в экстренной ситуации, при которой светильник может выйти из строя.

Расшифровка маркировки светодиодного светильника во взрывозащищенном исполнении серии «ARSENAL-M»





# Взрывозащищенный светильник серии STAR 1ExsII T6 X



Мощность от 50 до 100 Вт  
Световой поток от 6 000 до 11 600 Лм (±10%)  
Степень защиты IP67

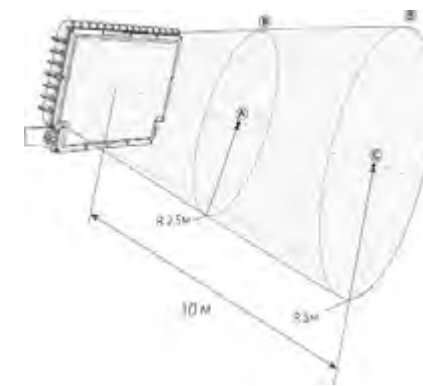


Светильник светодиодный во взрывозащищенном исполнении серии STAR (маркировка взрывозащиты 1ExsII T6 X) — предназначен для работы на предприятиях, объектах и в зонах со взрывоопасными средами и особыми условиями эксплуатации в соответствии с присвоенной маркировкой взрывозащиты.

Уникальным конструктивным решением данного светильника является интегрированная в поликарбонатный рассеиватель ВТОРИЧНАЯ оптика, формирующая различные виды КСС (К6/К20/К45/Ш), дающая возможность добиваться на малых площадях с больших расстояний определенных параметров освещенности.

Светильник серии STAR выпускается в цельнолитом корпусе из алюминиевого сплава. Анодированное покрытие защищает от воздействия атмосферных явлений и рабочих сред. Оболочка светильника имеет степень защиты от воздействий внешней среды IP67, дополнительно внутри произведена защита токоведущих элементов кремнийорганическим компаундом.

## Уровни освещенности

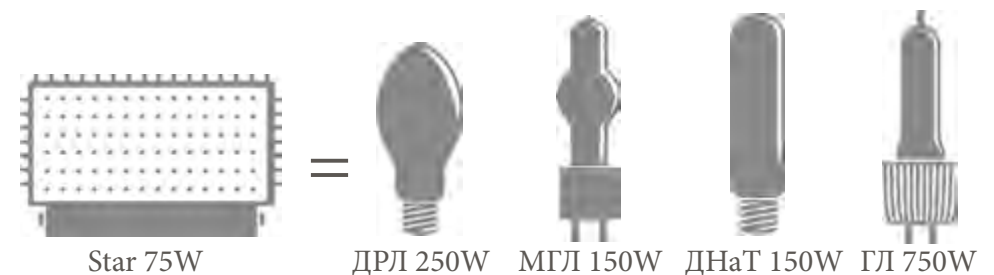


Освещенность в точках, lx	АТ-ДОД-11/50-220VAC-IP67-EX	АТ-ДОД-11/65-220VAC-IP67-EX	АТ-ДОГ-11/75-220VAC-IP67-EX	АТ-ДОД-11/80-220VAC-IP67-EX	АТ-ДОГ-11/100-220VAC-IP67-EX
A	126	163	274	209	372
B	83	108	149	138	202
C	24	35	58	45	78
D	18	23	35	30	47

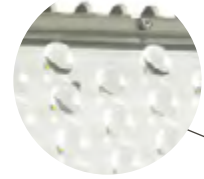
## Краткие технические характеристики

Параметры	АТ-ДОД-11/50-220VAC-IP67-EX	АТ-ДОД-11/65-220VAC-IP67-EX	АТ-ДОГ-11/75-220VAC-IP67-EX	АТ-ДОД-11/80-220VAC-IP67-EX	АТ-ДОГ-11/100-220VAC-IP67-EX
Потребляемая мощность не более, Вт	50	65	75	85	100
Световой поток ±10%, Лм	6 000	7 800	8 500	10 000	11 600
Степень защиты	IP67				

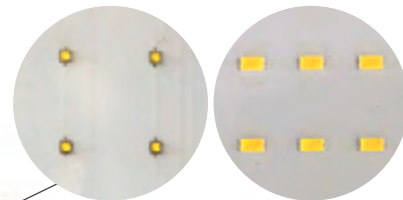
## Аналоги



## Особенности светильника

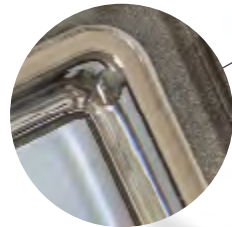


**Рассеиватель**  
ударопрочный поликарбонат



Светодиоды OSRAM

**Интегрированные линзы**  
для получения специальной кривой силы света



**Уплотнитель**  
термостойкий, влагостойкий силиконовый шнур



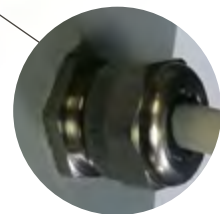
**Ребра радиатора**  
для увеличения площади охлаждения



Место дополнительного заземления корпуса



**Питающий медный провод**  
подведен к светильнику, что позволяет легко его подключить



Самозажимающийся взрывозащищенный металлический гермоввод

**Цельнолитой корпус**  
из алюминиевого сплава с химической обработкой поверхности для защиты от окисления

**Монтажная скоба**  
с возможностью регулировки угла наклона светильника относительно плоскости крепления

## Подробные технические характеристики

Параметры	АТ-ДОД-11/50-220VAC-IP67-EX	АТ-ДОД-11/65-220VAC-IP67-EX	АТ-ДОД-11/80-220VAC-IP67-EX	АТ-ДОГ-11/75-220VAC-IP67-EX	АТ-ДОГ-11/100-220VAC-IP67-EX
Потребляемая мощность не более, Вт	50	65	85	75	100
Световой поток ± 10%, Лм	6 000	7 800	10 000	8 500	11 600
Тип кривой силы света (КСС)	Д(базовая)/К6/К20/К45/Ш			Г(базовая) /К6/К20/К45/Ш	
Производитель, марка светодиодов	OSRAM Duris S5			OSRAM Oslon SSL	
Цветовая температура, К	5000	5000	5000	5000	5000
Коэффициент мощности (cos φ), не менее	0,6*	0,6*	0,6*	0,6*	0,6*
Индекс цветопередачи (CRI), Ra	80	80	80	80	80
Рабочее напряжение, В	176-264/50Гц (VAC)				
Степень защиты	IP67				
Температура эксплуатации, °С	-60...+40				
Климатическое исполнение	УХЛ1				
Гарантия не менее, лет	3				
Срок службы светильника, лет	10				
Ресурс работы LED, согласно теста LM80, час	> 100 000				
Материал корпуса	Цельнолитой алюминий				
Габаритные размеры светильника, Д×Ш×В, мм	371×260×31				
Рассеиватель	Поликарбонат (PC) Прозрачный/ с интегрированной оптикой				
Вес светильника, кг	2,7	2,7	2,7	2,7 / 3,2	2,7

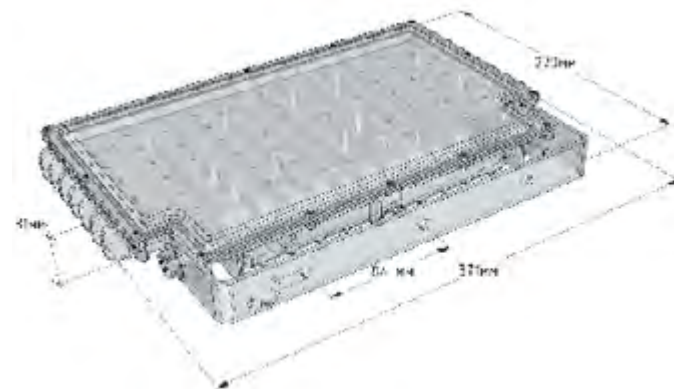
\* - Дополнительные свойства -компенсация реактивной мощности индуктивного характера

Кривые силы света (типы КСС)

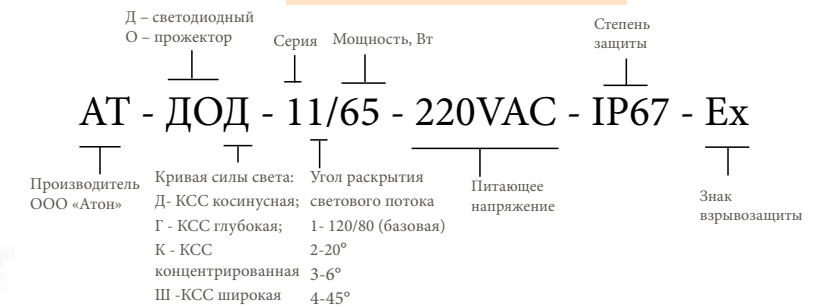


- Г (80°)
- К (45°)
- К (20°)
- К (6°)
- Ш

### Габаритные размеры



### Расшифровка маркировки



# Взрывозащищенный светильник серии STREET 1ExslIT6 X



Мощность от 50 до 130 Вт  
Световой поток от 6 600 до 13 000 Лм (±10%)  
Степень защиты IP67

Светильник светодиодный во взрывозащищенном исполнении серии STREET (маркировка взрывозащиты 1ExslIT6 X) – предназначен для освещения открытых промышленных площадок, прилегающих территорий, и дорог на объектах и в зонах со взрывоопасными средами и особыми условиями эксплуатации в соответствии с присвоенной маркировкой взрывозащиты.

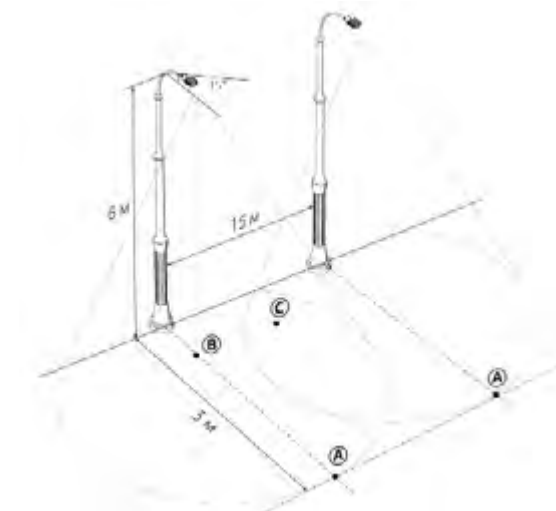
Корпус светильника предусматривает два вида крепления: на трос и на консоль. Светильник серии STREET выпускается в корпусе изготовленном методом литья под высоким давлением. Анодированное покрытие защищает от воздействия рабочих сред.

Оболочка светильника имеет степень защиты от воздействий внешней среды IP67, дополнительно внутри произведена защита токоведущих элементов кремнийорганическим компаундом.

Рассеиватель выполнен из ударопрочного поликарбоната. Светодиоды производства компании OSRAM с углом раскрытия 80° или 120° образуют полуширокую КСС типа Ш, которая прекрасно подходит для размещения данного светильника на стандартных опорах с консольным креплением, вертикальных плоскостях различных объектов или на растяжке между опорами.

## Уровни освещенности

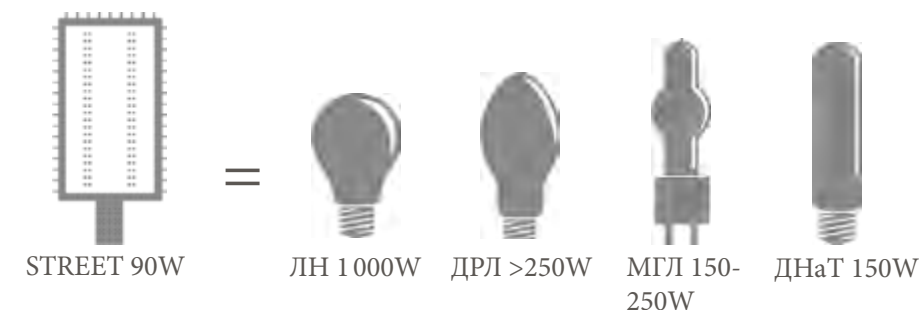
Освещенность в точках, Lx	АТ-ДКУ-11/50-220VAC-IP67-Ex	АТ-ДКУ-11/60-220VAC-IP67-Ex	АТ-ДКУ-11/70-220VAC-IP67-Ex	АТ-ДКУ-11/92-220VAC-IP67-Ex	АТ-ДКУ-11/90-220VAC-IP67-Ex	АТ-ДКУ-11/130-220VAC-IP67-Ex
A	39	23	26	21	22	32
B	50	26	29	34	20	29
C	21	15	17	31	18	26



## Краткие технические характеристики

Параметры	АТ-ДКУ-11/50-220VAC-IP67-Ex	АТ-ДКУ-11/60-220VAC-IP67-Ex	АТ-ДКУ-11/70-220VAC-IP67-Ex	АТ-ДКУ-11/92-220VAC-IP67-Ex	АТ-ДКУ-11/90-220VAC-IP67-Ex	АТ-ДКУ-11/130-220VAC-IP67-Ex
Потребляемая мощность не более, Вт	50	60	70	90	90	130
Световой поток ±10%, Лм	6 600	7 400	8 200	10 000	9 000	13 000
Степень защиты	IP67	IP67	IP67	IP67	IP67	IP67

## Аналог



## Особенности светильника

**Рассеиватель**  
ударопрочный поликарбонат

**Светодиоды OSRAM**

**Цельнолитой корпус**  
из алюминиевого сплава с химической обработкой поверхности для защиты от окисления

**Консольное крепление**  
устанавливается на трубу диаметром до 50 мм и фиксируется установочными винтами

**Возможность крепления на подвес с помощью рым-болта**  
(рым болты-дополнительная опция)

**Ребра радиатора**  
для увеличения площади охлаждения

## Подробные технические характеристики

Параметры	АТ-ДКУ-11/50 -220VAC-IP67-Ex	АТ-ДКУ-11/60 -220VAC-IP67-Ex	АТ-ДКУ-11/70 -220VAC-IP67-Ex	АТ-ДКУ-11/92 -220VAC-IP67-Ex	АТ-ДКУ-11/90 -220VAC-IP67-Ex	АТ-ДКУ-11/130 -220VAC-IP67-Ex
Потребляемая мощность не более, Вт	50	60	70	90	90	130
Световой поток ± 10%, Лм	6 600	7 400	8 200	10 000	9 000	13 000
Производитель, марка светодиодов	OSRAM Duris s5			OSRAM Oslon SSL		
Тип кривой силы света (КСС)	Ш					
Коэффициент мощности (cos φ), не менее	0,6*	0,6*	0,6*	0,6*	0,6*	0,6*
Цветовая температура, К	5000					
Индекс цветопередачи, Ra	80	80	80	80	80	80
Рабочее напряжение, В	176–264 В/50Гц (VAC)					
Степень защиты	IP67					
Температура эксплуатации, °С	-60...+40					
Климатическое исполнение	УХЛ1					
Гарантия не менее, лет	3					
Срок службы светильника, лет	10					
Ресурс работы LED, согласно теста LM80, час	>100 000					
Материал корпуса	Цельнолитой алюминий					
Габаритные размеры светильника, Д×Ш×В,мм	330×200×62					
Рассеиватель	Прозрачный ударопрочный поликарбонат					
Вес светильника, кг	1,7	1,7	1,7	1,7	1,7	1,7

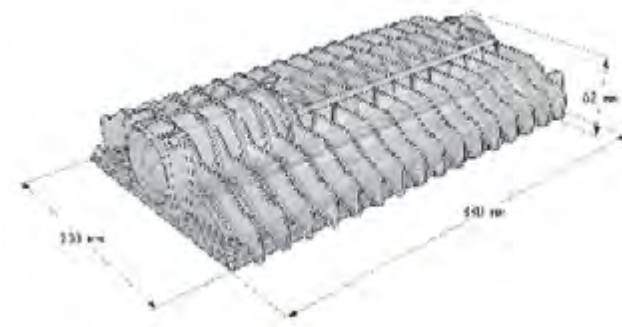
Кривая силы света (тип КСС)

Ш



\* - Дополнительные свойства -компенсация реактивной мощности индуктивного характера

### Габаритные размеры



### Расшифровка маркировки

Д - светодиодный  
 К - Консольный  
 У - уличный  
 АТ - ДКУ - 11/70 - 220VAC - IP67 - Ex

Производитель: ООО «Атон»  
 Серия: 11 / Мощность, Вт: 70 / Степень защиты: IP67 / Знак взрывозащиты: Ex

## Промышленный светильник серии TURTLE



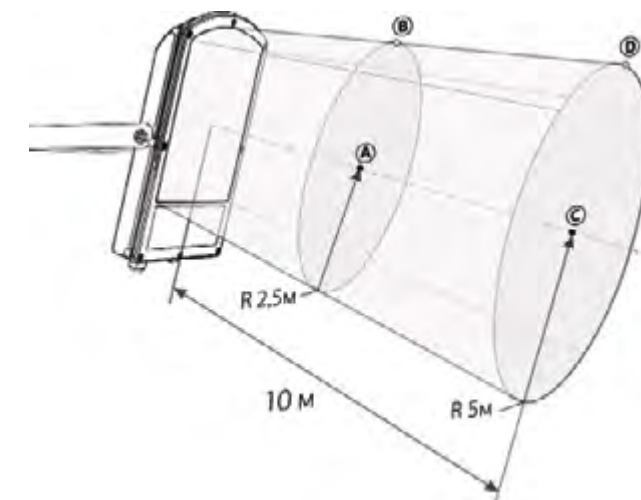
Мощность от 18 до 32Вт  
Световой поток от 2 000 до 3 500 Лм (±10%)  
Степень защиты IP67

Светильник светодиодный во взрывозащищенном исполнении серии LP-03 (маркировка взрывозащиты IExstT6X) – предназначен для освещения открытых промышленных площадок, прилегающих территорий, и дорог на объектах и в зонах со взрывоопасными средами и особыми условиями эксплуатации в соответствии с присвоенной маркировкой взрывозащиты.

Классическое исполнение прожектора в сочетании с креплением скоба, позволяют размещать данный светильник на любых плоскостях, регулируя наклон светильника относительно плоскости крепления.

## Уровни освещенности

Освещенность в точках, Лк	LP-03-03/18-220VAC-IP67-EX серия LP-03	LP-03-03/25-220VAC-IP67-EX серия LP-03	LP-03-03/32-220VAC-IP67-EX серия LP-03
A	24	32	41
B	15	21	26
C	6	8	10
D	4	6	7



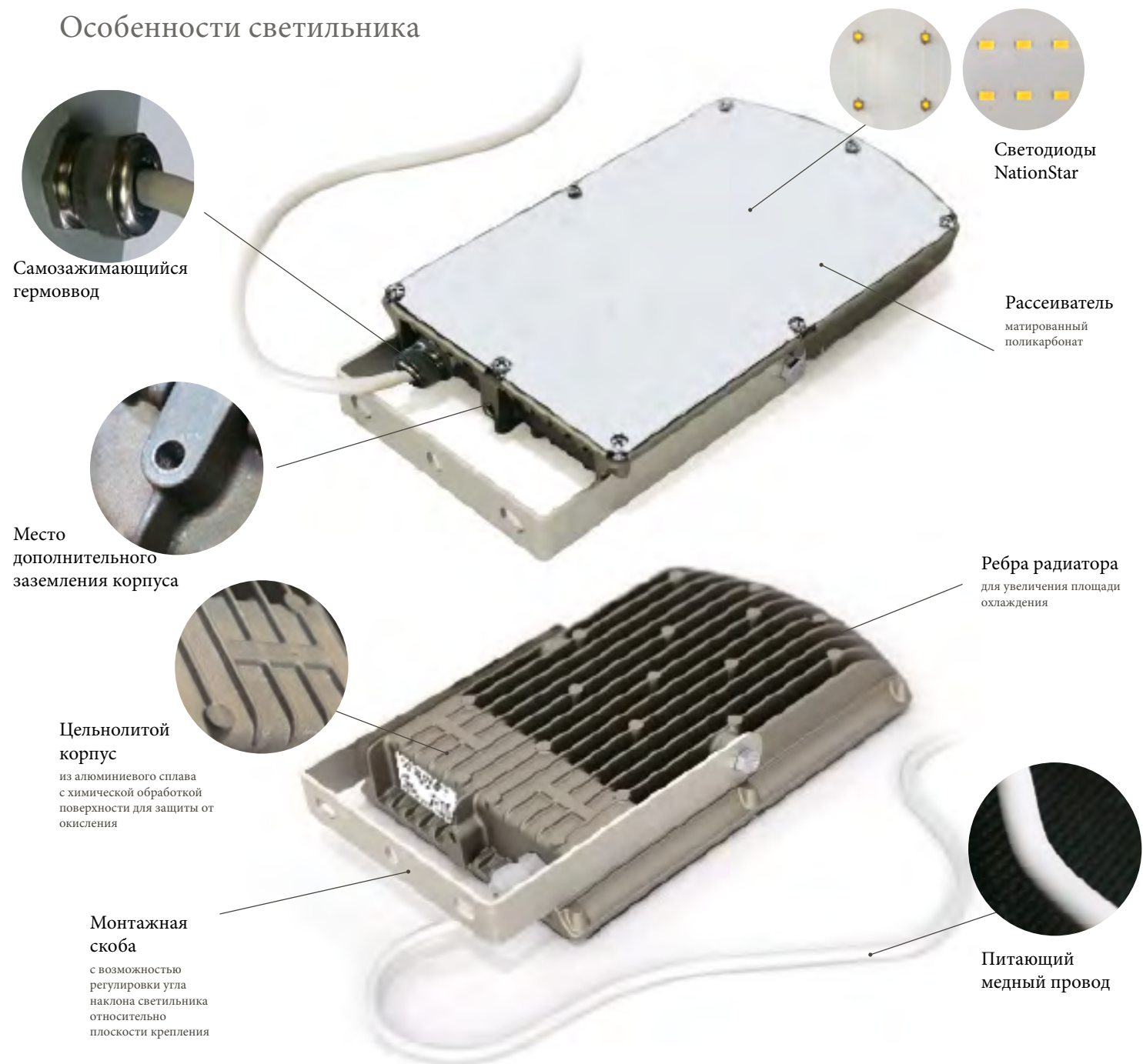
## Краткие технические характеристики

Параметры	LP-03-03/18-220VAC-IP67-EX серия LP-03	LP-03-03/25-220VAC-IP67-EX серия LP-03	LP-03-03/32-220VAC-IP67-EX серия LP-03
Потребляемая мощность не более, Вт	18	25	32
Световой поток ±10%, Лм	2 000	2 600	3 500
Степень защиты	IP67		

## Аналоги



## Особенности светильника



## Подробные технические характеристики

Параметры	LP-03-03/18-220VAC-IP67-EX серия LP-03	LP-03-03/25-220VAC-IP67-EX серия LP-03	LP-03-03/32-220VAC-IP67-EX серия LP-03
Потребляемая мощность не более, Вт	18	25	32
Световой поток ± 10%, Лм	2 000	2 600	3 500
Тип кривой силы света (КСС)	Д	Д	Д
Цветовая температура, К	4500–5000		
Коэффициент мощности (cos φ), не менее	0,6*	0,6*	0,6*
Индекс цветопередачи (CRI), Ra	80		
Рабочее напряжение, В	176–264 В / 50 Гц (VAC)		
Степень защиты	IP67		
Температура эксплуатации, °С	–60...+40		
Климатическое исполнение	УХЛ1		
Гарантия не менее, лет	2		
Срок службы светильника, лет	10		
Ресурс работы LED, согласно теста LM80, час.	>50 000		
Материал корпуса	Цельнолитой алюминий		
Габаритные размеры светильника, Д×Ш×В, мм	246×134×37		
Рассеиватель	Матовый ударопрочный поликарбонат		
Вес светильника, кг	1,1	1,1	1,1

\* - Дополнительные свойства - компенсация реактивной мощности индуктивного характера

Кривые силы света (типы КСС)



Габаритные размеры



Расшифровка маркировки

Мощность, Вт | Питающее напряжение сети переменного тока | Знак взрывозащиты  
**LP - 03 - 03/25 - 220VAC - IP67 - Ex**  
 Серия | Степень защиты

# Специальное освещение

Специальные светильники серии STAR AT-ДО-Р используются на железнодорожных объектах, устанавливаются на жесткие поперечины контактной сети — РИГЕЛИ.

Такие светильники имеют специальную КСС, которая обеспечивает необходимые показатели освещенности между железнодорожными путями. Это достигается применением интегрированной вторичной оптики в рассеивателе светильника, а цельнолитой алюминиевый корпус надежно защищает светодиодный модуль от неблагоприятных атмосферных воздействий.

Низкая парусность, малый вес и простота монтажа — дополнительные преимущества ригельных светильников производства ООО АТОН.

Специальные светильники серии TUNNEL предназначены для освещения тоннелей и представляют собой световые приборы повышенной надежности.

Система освещения тоннелей должна работать в постоянном режиме и не зависеть от времени суток, погодных явлений, времени года и прочих факторов. В связи с этим освещение обязано быть непрерывным, а значит, к светильникам для освещения тоннелей предъявляются повышенные требования по надежности и долговечности.

## Светильники для специального освещения



Серия STAR .....142



Серия TUNNEL ..... 146

## Ригельный светильник серии STAR



Мощность от 75 до 100 Вт  
Световой поток от 8 500 до 11 600 Лм ( $\pm 10\%$ )  
Степень защиты IP65

Светильник для ригельного освещения серии STAR — устанавливается на жесткие поперечины и предназначен для освещения сортировочных, грузовых, участковых станций и других открытых производственных территорий объектов железнодорожного транспорта.

Ригельный светильник, в маркировке обозначенный буквой «Р», выпускается с выносным блоком питания, который позволяет устанавливать прожектора (светодиодный модуль в герметичном корпусе) в труднодоступных для обслуживания местах, размещая источники тока в местах удобных для обслуживания.

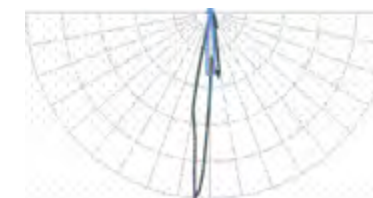
## Подробные технические характеристики

Параметры	АТ-ДО-Р-075	АТ-ДО-Р-100
Потребляемая мощность не более, Вт	75	100
Время включения светильник не более, сек	1	1
Световой поток $\pm 10\%$ , Лм	8 500	11 600
Производитель светодиодов	Osram	Osram
Угол $\frac{1}{2}$ яркости светодиода, град	80	
Марка светодиодов	Oslon SSL	
Тип кривой силы света (КСС)	специальная	
Количество модулей, шт.	1	1
Количество светодиодов, шт.	60	60
Цветовая температура, К	5 000	5 000
Индекс цветопередачи, Ra	80	80
Количество источников питания, шт.	1 выносной	
Рабочее напряжение, В	176–264 В / 50 Гц (VAC)	
Степень защиты	IP65	IP65
Температура эксплуатации, °С	–60...+40	
Климатическое исполнение	УХЛ1	УХЛ1
Гарантия не менее, лет	3	3
Срок службы светильника, лет	15	15
Ресурс работы LED, согласно теста LM80, час	>100 000	
Материал корпуса	Цельнолитой алюминий	
Габаритные размеры светильника, Д×Ш×В, мм	371×270×31	
Рассеиватель	Поликарбонат с интегрированной вторичной оптикой	
Вес светильника, кг	3,2	3,2

Габаритные размеры



Кривая силы света (тип КСС)



■ Специальная



Логистическая таблица — стр. 168



## Особенности светильника

**Рассеиватель**  
ударопрочный поликарбонат с  
интегрированной вторичной оптикой

Светодиоды OSRAM



**Уплотнитель**  
термостойкий, влагостойкий силиконовый  
шнур



Место  
дополнительного  
заземления корпуса

Ребра радиатора  
для увеличения площади  
охлаждения



Питающий медный  
провод

Цельнолитой корпус  
из алюминиевого сплава  
с химической обработкой  
поверхности для защиты от  
окисления

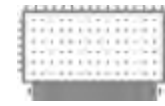


Место крепления  
выносного блока  
питания

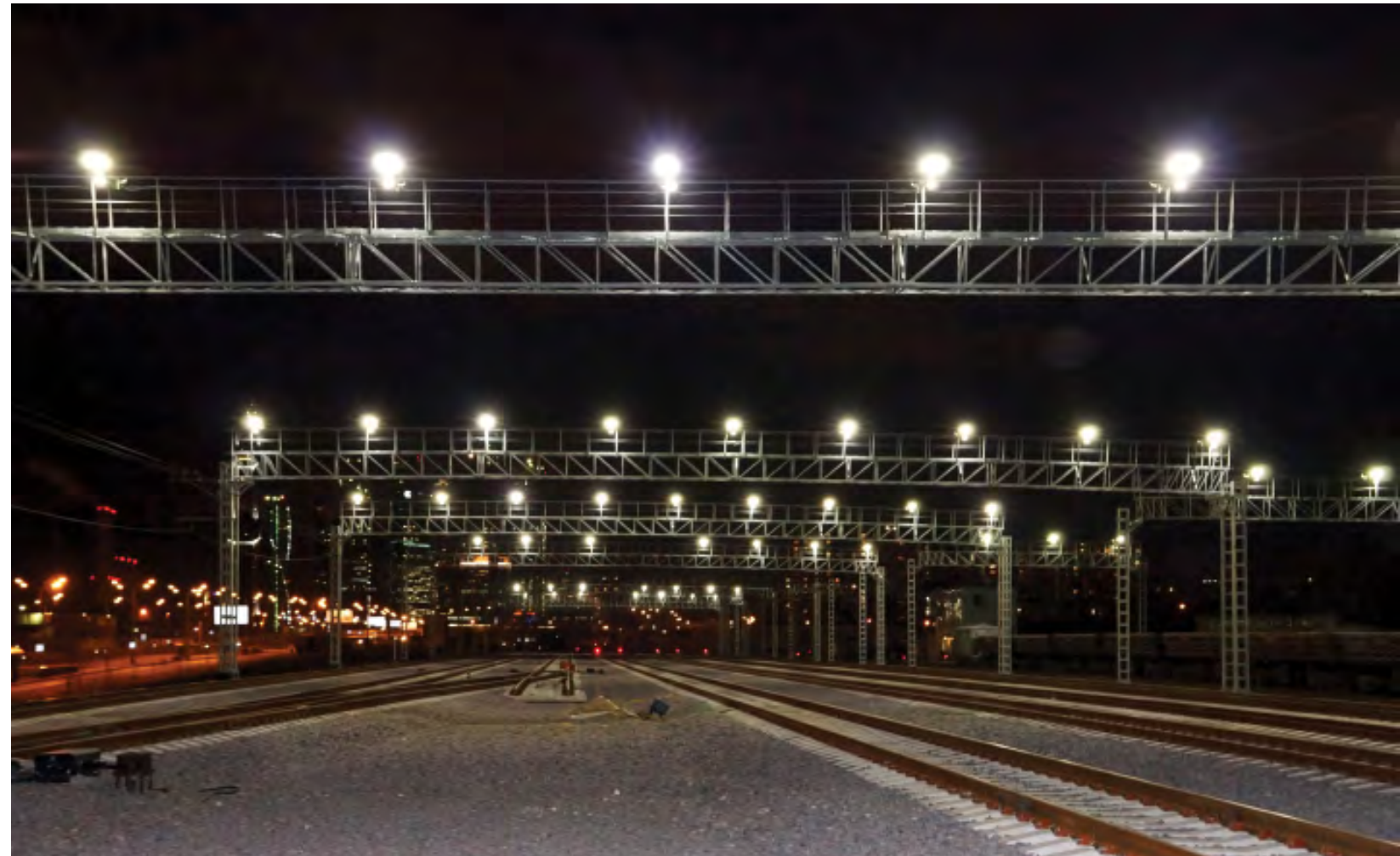
Монтажная скоба  
с возможностью регулировки угла наклона  
светильника относительно плоскости  
крепления



Самозажимающийся гермоввод  
обеспечивает защиту от проникновения пыли и  
влаги в месте ввода провода



Примеры проектов с использованием  
ригельных светильников серии STAR



Использование ригельных светильников серии Star для  
освещения ж/д полотна

## Светильник светодиодный серии TUNNEL



Светильник светодиодный серии TUNNEL — универсальный светильник накладного монтажа, применяется для освещения подземных переходов, тоннелей, входов в подъезд, тамбуров, лестничных площадок, подвальных помещений и гаражей. Специальная конструкция корпуса позволяет устанавливать светильник на монтажную полосу (шину заземления 4×40 мм) тоннелей метрополитенов.

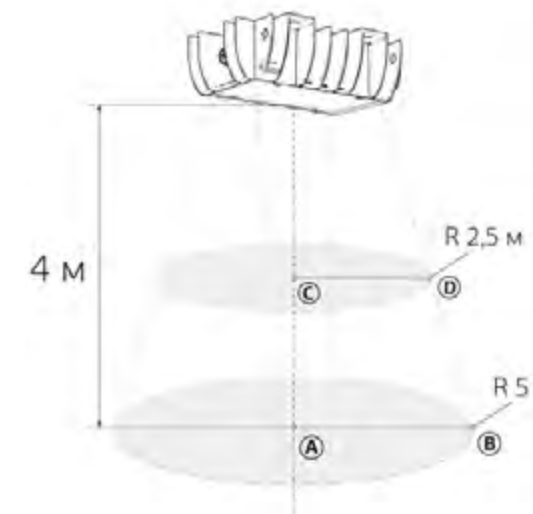


Мощность от 18 до 25 Вт  
Световой поток от 1 700 до 2 500 Лм (±10%)  
Степень защиты IP65/67

Светильник выполнен в алюминиевом корпусе с повышенной степенью защиты IP65, ударопрочное поликарбонатное стекло позволяет выдерживать высокие механические нагрузки. Ряд мощностей позволяют использовать светильник для установки в помещениях с высокими или низкими потолками.

### Уровни освещенности

Освещенность в точках, Лк	АТ-ДБП-Т-18	АТ-ДБП-Т-25
A	32	42
B	7	10
C	138	194
D	27	38



### Краткие технические характеристики и аналоги

Параметры	АТ-ДБП-Т-18	АТ-ДБП-Т-25
Потребляемая мощность не более, Вт	18	25
Световой поток ±10 %, Лм	1 700	2 500
Степень защиты	IP65	IP65
Является аналогом светильника с лампой накаливания мощностью до, Вт	150	200–250
Является аналогом светильника с люминесцентной линейной лампой мощностью до, Вт	2×18 1×36	
Является аналогом светильника с лампой ДРЛ (ртутная) мощностью до, Вт	50	80
Является аналогом светильника с лампой МГЛ (металлогалогенная) мощностью до, Вт	35	50

## Особенности светильника

### Рассеиватель

Рассеиватель — ударопрочный поликарбонат

### Специальные отверстия

для крепления металлической пластины к светильнику, исключающей ослепление машиниста

### Монтажные отверстия

для крепления светильника на любую плоскую поверхность

### Цельнолитой корпус

из алюминиевого сплава с химической обработкой поверхности для защиты от окисления

### Ребра радиатора

для увеличения площади охлаждения

### Светодиоды NationStar

### Самозажимающийся гермоввод

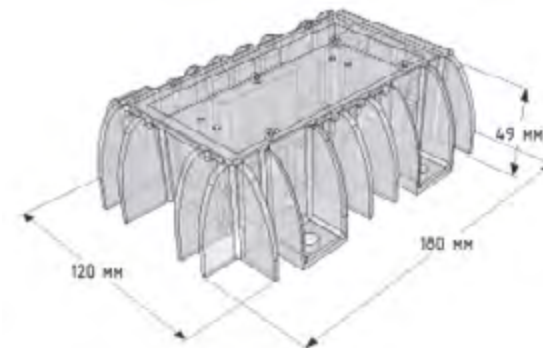
обеспечивает защиту от проникновения пыли и влаги в месте ввода провода

### Питающий медный провод

подведен к светильнику, что позволяет легко его подключить

## Подробные технические характеристики

Параметры	АТ-ДБП-Т-18	АТ-ДБП-Т-25
Потребляемая мощность не более, Вт	18	25
Время включения светильник не более, сек	1	1
Световой поток ± 10%, Лм	1 700	2 500
Производитель светодиодов	NationStar	NationStar
Угол ½ яркости светодиода, град	120	
Тип кривой силы света (КСС)	Д	Д
Количество модулей, шт.	1	1
Количество светодиодов, шт.	60	60
Цветовая температура, К	5000	5000
Индекс цветопередачи, Ra	80	80
Количество источников питания, шт.	1 встроенный	
Рабочее напряжение, В	176-264 В / 50 Гц (VAC)	
Степень защиты	IP65	IP65
Температура эксплуатации, °С	-60...+40	
Климатическое исполнение	УХЛ1	
Гарантия не менее, лет	3	
Ресурс работы LED, согласно теста LM80, час	>100 000	
Срок службы светильника, лет	10	
Материал корпуса	Цельнолитой алюминий	
Габаритные размеры светильника, Д×Ш×В, мм	180×120×53	
Рассеиватель	Ударопрочный поликарбонат	
Вес светильника, кг	0,6	0,6



Габаритные размеры

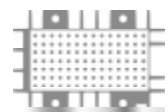


Д (120°)

Кривая силы света (тип КСС)



Логистическая таблица — стр. 168



Примеры проектов с использованием  
светильников серии TUNNEL



Освещение светильниками серии TUNNEL



Освещение светильниками серии TUNNEL

# Светодиодные фары

Светодиодные фары ближнего, дальнего и комбинированного света (ближнего и дальнего) на светодиодах OSRAM могут устанавливаться на транспортные средства (автомобиль, автобус, грузовой автомобиль, тягач) как дополнительное освещение, а также на такие ТС как пожарные машины, военные машины, машины МВД, машины МЧС, дрезины РЖД, квадроциклы, снегоходы, катера и т.д. в качестве основного и дополнительного освещения.

Создание светодиодных фар головного света было вызвано невозможностью (в ближайшее время) создания светодиодной лампы, способной работать в фарах головного света спроектированных под галогенные лампы.

Это обусловлено следующими факторами:

- отсутствие возможности создания светодиодов, приемлемой мощности, повторяющей форму, размеры, светораспределение как у нити накала галогенной лампы и как следствие невозможность создать правильную КСС фары.
- сложностью отвода тепла от места размещения источника света внутри фары, т.к. температура нити накала около 2000 градусов и значительная доля тепла уходит с тепловым излучением, а у светодиодов рабочая температура не более 80 градусов, а тепловое излучение мало.

## Светодиодные фары



СВЕТОДИОДНЫЕ ФАРЫ ..... 154

## СВЕТОДИОДНЫЕ ФАРЫ ДАЛЬНОГО И БЛИЖНЕГО СВЕТА



Светодиодные фары — устанавливаются на транспортные средства (автомобиль, автобус, грузовой автомобиль, тягач) как дополнительное освещение, а также на такие транспортные средства как пожарные машины, военные машины, машины МВД, машины МЧС, дрезины РЖД, строительная техника квадроциклы, снегоходы, катера и т.д. в качестве основного и дополнительного освещения.

Мощность от 10 до 40 Вт  
Световой поток от 925 до 3 700 Лм ( $\pm 10\%$ )  
Степень защиты IP65

R-10 Светодиодная фара дальнего света - предназначена как дополнительная осветительная система устанавливаемая на тихоходном транспортном средстве для освещения дальней (от 50 до 150 метров) зоны и обочины.

R-20 Светодиодная фара дальнего света - предназначена как дополнительная или основная осветительная система устанавливаемая на транспортном средстве для освещения дальней (от 50 до 200 метров) зоны и обочины.

R-40 Светодиодная фара дальнего света, повышенной мощности - предназначена как дополнительная или основная осветительная система устанавливаемая на транспортном средстве для освещения дальней (от 50 до 300 метров) зоны и обочины.

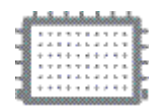
C-20 Светодиодная фара ближнего света - предназначена как основная или дополнительная осветительная система устанавливаемая на транспортное средство для освещения ближней зоны и обочины, исключив при этом ослепление встречных транспортных средств за счёт специальной формы КСС.

CR-40 Светодиодная фара ближнего и дальнего света (комбинированного света) - предназначена как основная или дополнительная осветительная система устанавливаемая на транспортное средство для освещения ближней и дальней зон и обочины, исключив при этом ослепление встречных транспортных средств за счёт специальной формы КСС. Допускает одновременную работу ближнего и дальнего света.

Модели R-20 и R-40 могут объединяться в модульные сборки (светодиодные балки) для увеличения суммарной мощности. Такое техническое решение актуально на высоко-скоростных транспортных средствах и, или если есть потребность в подсветке дополнительных зон.

### Краткие технические характеристики

Параметры	R-10 дальний свет	R-20 дальний свет	C-20 ближний свет	R-40 дальний свет	CR-40 ближний и дальний свет
Потребляемая мощность не более, Вт	10	20	20	40	40
Световой поток $\pm 10\%$ , Лм	925	1 850	1 850	3 700	3 700
Степень защиты	IP65	IP65	IP65	IP65	IP65
Цветовая температура, К	5000	5000	5000	5000	5000
Рабочее напряжение, В	12-40 VDC	12-40 VDC	12-40 VDC	12-40 VDC	12-40 VDC
Материал корпуса	литой алюминий				
Габаритные размеры светильника, Д×Ш×В, мм	150x60x44	169x110x44	169x110x44	178x145x44	178x145x44
Вес светильника, кг	0,5	0,6	0,6	0,75	0,75



Примеры установки  
светодиодных фар



Светодиодные фары дальнего света



Светодиодные фары дальнего света



# Справочная информация

## Словарь терминов

Светодиод (СД, СИД, LED англ. Light-emitting diode) — полупроводниковый прибор (диод), который излучает свет при пропускании через него электрического тока. Существует большое количество различных полупроводниковых материалов из которых делают светодиоды, причем характеристики светодиодов (цвет свечения, яркость свечения и т.д.) зависят от химического состава данных материалов.

Люмен (обозначение: Лм, lm) — единица измерения светового потока светодиода). Люмен — единица измерения светового потока в СИ.

Люкс (от лат. lux — свет; русское обозначение: лк, международное обозначение: lx) — единица измерения освещённости.

Световой поток — физическая величина, характеризующая «количество» световой энергии в соответствующем потоке излучения. Иными словами, это мощность такого излучения, которое доступно для восприятия нормальным человеческим глазом. Единица измерения — люмен (Лм, lm).

Степень защиты IP (International/Ingress Protection Rating) — классификатор степеней защиты, регламентирующий проникновение посторонних объектов — пыли и воды в соответствии с международным стандартом IEC 60529 (DIN 40050, ГОСТ 14254-96).

IP20 — светильник устанавливается обычно в сухих помещениях (защита от проникновения твердых размером более 12 мм, пальцев рук или других предметов длиной не более 80 мм, или твердых предметов; защиты от проникновения инородных жидкостей нет);

IP40 — светильник устанавливается обычно в сухих помещениях (защита от проникновения твердых объектов размером более 1 мм, инструментов, проволоки или других

предметов диаметром не менее 1 мм; защиты от проникновения инородных жидкостей нет);

IP54 — светильник может эксплуатироваться на улице, кроме мест прямого воздействия струй воды, а также в помещениях с повышенной влажностью (частичная защита от проникновения пыли, полная защита от всех видов случайного проникновения, возможно, лишь попадание пыли в количестве, не нарушающем работу прибора; защита от попадания капель или брызг, падающих под любым углом);

IP65 — светильник устанавливается на улице в любых условиях и может быть подвержен атмосферным воздействиям (полная защита от проникновения пыли и случайного проникновения; защита от попадания струй воды, падающих под любым углом);

IP67 — светильник может быть подвержен сильным атмосферным воздействиям и воздействию воды (полная защита от проникновения пыли и случайного проникновения; защита от попадания воды при временном погружении в воду, вода не вызывает порчи оборудования при определенной глубине и времени погружения).

Климатическое исполнение — виды климатического исполнения машин, приборов и других технических изделий. Климатическое исполнение, как правило, указывается в последней группе знаков обозначений технических устройств.

Буквенная часть обозначает климатическую зону: У — умеренный климат; ХЛ — холодный климат; УХЛ — умеренный и холодный климат;

Следующая за буквенной цифровая часть означает категорию размещения:

1 — на открытом воздухе;

2 — под навесом или в помещении, где условия такие же, как на открытом воздухе, за исключением солнечной радиации, атмосферных осадков;

3 — в закрытом помещении без искусственного регулирования климатических условий;

4 — в закрытом помещении с искусственным регулированием климатических условий (вентиляция, отопление);



5 — в помещениях с повышенной влажностью, без искусственного регулирования климатических условий.

Светодиодный модуль — это устройство или часть устройства определенного размера с несколькими работающими совместно светодиодами и представляющее собой единый управляемый светодиодный излучатель.

Блок питания (источник тока) — это электротехнический прибор на выходе которого образуется выпрямленный ток в диапазоне от 350 до 700 мА в зависимости от модели светильника необходимый для питания светодиодов.

Цветовая температура источника света — является основой объективности впечатления от цвета отражающих объектов и источников света, по этим причинам она определяет ощущаемый глазом цвет предметов при наблюдении в данном свете (психология восприятия цвета).

Индекс цветопередачи (CRI) — это параметр, который характеризует уровень соответствия естественного освещения тела кажущемуся цвету этого тела при условии освещения его данным световым источником.

Угол ½ яркости — угол половинной яркости, иногда также называемый углом свечения — одна из величин, помогающих описать источник света. Этот угол показывает, насколько направлен или рассеян источник света. Его определяют как угол светового конуса, при котором сила света источника равна половине его максимальной силы.

## Таблица уровней освещенности для некоторых типов помещений согласно СНиП 23-05-95

Помещения		Плоскость (Г – горизонтальная, В – вертикальная) нормирования освещенности и КЕО, высота плоскости над полом, м	Освещенность рабочих поверхностей, Лк
Административные здания (министерства, ведомства, комитеты, префектуры, муниципалитеты, управления, конструкторские и проектные организации, научно-исследовательские учреждения и т.п.)			
1.	Кабинеты и рабочие комнаты	Г-0,8	300
2.	Проектные залы и комнаты, конструкторские, чертежные бюро	Г-0,8	500
3.	Конференц-залы, залы заседаний	Г-0,8	300
4.	Читальные залы	Г-0,8	400
5.	Кулуары (фойе)	Пол	150
Банковские и страховые учреждения			
6.	Операционный зал, кредитная группа, кассовый зал, помещения для пересчета денег	Г-0,8 на рабочих столах	400
Учреждения общего образования, начального, среднего и высшего специального образования			
7.	Классные комнаты, аудитории, учебные кабинеты, лаборатории общеобразовательных школ, школ-интернатов, средне-специальных и профессионально-технических учреждений	В –1,5 на середине доски	500
		Г-0,8 на рабочих столах и партах	400
8.	Аудитории, учебные кабинеты, лаборатории в техникумах и высших учебных заведениях	Г-0,8 на рабочих столах и партах	400
9.	Актовые залы, киноаудитории	Г-0,0	200
10.	Кабинеты и комнаты преподавателей	Г-0,8	300
Учреждения досугового назначения			
11.	Залы многоцелевого назначения	Г-0,8	400
12.	Зрительные залы клубов, клуб-гостиная, помещение для досуговых занятий, собраний, фойе театров	Г-0,8	200
13.	Выставочные залы	Г-0,8	200
14.	Фойе кинотеатров, клубов	Пол, Г-0,0	150
Детские дошкольные учреждения			
15.	Приемные	Пол, Г-0,0	200
16.	Раздевалочные	Пол, Г-0,0	200

Помещения		Плоскость (Г – горизонтальная, В – вертикальная) нормирования освещенности и КЕО, высота плоскости над полом, м	Освещенность рабочих поверхностей, Лк
17.	Групповые, игровые, столовые, комнаты музыкальных и гимнастических занятий	Пол, Г-0,0	400
18.	Спальные	Пол, Г-0,0	150
Санатории, дома отдыха			
19.	Палаты, спальные комнаты	Пол, Г-0,0	100
Физкультурно-оздоровительные учреждения			
20.	Залы спортивных игр	Г-0,0	200
		В-2,0 с обеих сторон на продольной оси помещения	75
21.	Зал бассейна	Г-поверхность воды	150
Предприятия общественного питания			
22.	Обеденные залы ресторанов, столовых	Г-0,8	200
Магазины			
23.	Торговые залы магазинов: книжных, готового платья, белья, обуви, тканей, меховых изделий, головных уборов, парфюмерных, галантерейных ювелирных, электро-, радио-товаров, продовольствия без самообслуживания	Г-0,8	300
24.	Торговые залы продовольственных магазинов с самообслуживанием	Г-0,8	400
25.	Торговые залы магазинов: посудных, мебельных, спортивных товаров, стройматериалов, электробытовых, машин, игрушек и канцелярских товаров	Г-0,8	200
26.	Примерочные кабины	В-1,5	300
27.	Помещения главных касс	Г-0,8	300
Предприятия бытового обслуживания населения			
28.	Парикмахерские:	Г-0,8	400

Помещения		Плоскость (Г – горизонтальная, В – вертикальная) нормирования освещенности и КЕО, высота плоскости над полом, м	Освещенность рабочих поверхностей, Лк
29.	Пункты проката:	Г-0,8	200
	а) помещения для посетителей		
	б) кладовые	Г-0,8	150
Прочие помещения производственных, вспомогательных и общественных зданий			
30.	Вестибюли и гардеробные уличной одежды:	Пол	150
	а) в вузах, школах, театрах, клубах, общежитиях, гостиницах и главных входах в крупные промышленные предприятия и общественные здания		
	б) в прочих промышленных, вспомогательных и общественных зданиях	Пол	75
31.	Лестницы:	Пол (площадки, ступени)	100
	а) главные лестничные клетки общественных, производственных и вспомогательных зданий		
	б) остальные лестничные клетки	Пол, Г-0,0	50
32.	Лифтовые холлы: в общественных, производственных и вспомогательных зданиях	Пол, Г-0,0	75
33.	Коридоры и проходы:	Пол, Г-0,0	75
	а) главные коридоры и проходы		
	б) поэтажные коридоры жилых зданий		
	в) остальные коридоры	Пол, Г-0,0	50

Освещаемые объекты	Средняя горизонтальная освещенность, лк
<b>Автозаправочные станции</b>	
Зона топливораздаточных колонок	20
Остальная территория, имеющая проезжую часть	10
<b>Подъездные пути с улиц и дорог:</b>	
категорий А и Б	10
категорий В	6
<b>Открытые автостоянки</b>	
на улицах всех категорий	4
вне улиц платные	4
в микрорайонах	2
<b>Промышленные помещения</b>	
производственные помещения, цеха	от 300
складские помещения	от 150
административные помещения	от 300
коридоры	от 75
лестничные клетки	от 50

Категория объекта по освещению	Улицы, дороги и площади	Наибольшая интенсивность движения транспорта в обоих направлениях, ед/ч	Средняя горизонтальная освещенность покрытия, лк
1	2	3	5
А	Магистральные дороги, магистральные улицы общегородского значения	Св. 3000	20
		Св. 1000 до 3000	20
		От 500 до 1000	15

Категория объекта по освещению	Улицы, дороги и площади	Наибольшая интенсивность движения транспорта в обоих направлениях, ед/ч	Средняя горизонтальная освещенность покрытия, лк
Б	Магистральные улицы районного значения	Св. 2000	15
		Св. 1000 до 2000	15
		От 500 « 1000	10
		Менее 500	10
В	Улицы и дороги местного значения	500 и более	6
		Менее 500	4
		Одиночные автомобили	4

Производитель оставляет за собой право изменять применяемые в светильниках комплектующие, способствующие улучшению электротехнических и светотехнических параметров.

# Логистическая таблица

## Промышленное освещение

Серия светильников	Количество светильников в упаковке	Размеры упаковки			Объем упаковки, м <sup>3</sup>	Вес изделия, кг	Вес изделия в упаковке, кг
		Длина, м	Ширина, м	Высота, м			
STAR AT-ДО	1	0,375	0,275	0,043	0,004	2,66	2,82
ARSENAL-M AT-ДСП-11 (Д×Ш×В 220/220/48 мм)	1	0,222	0,222	0,060	0,003	2,80	2,90
AT-CCO-43 IP54 (Д×Ш×В 910/40/50 мм)	2	0,917	0,115	0,041	0,004	0,70	1,50
AT-CCO-43 IP54 (Д×Ш×В 1330/40/50 мм)	2	1,335	0,115	0,041	0,006	1,00	2,20
AT-CCO-43 IP54 (Д×Ш×В 1750/40/50 мм)	3	1,760	0,170	0,041	0,012	1,40	4,40
AT-CCO-42 IP65 (Д×Ш×В 1280×165×110 мм)	1	1,295	0,165	0,073	0,016	1,80	2,24
AT-CCO-42 IP65 (Д×Ш×В 660×95×95 мм)	3	0,690	0,300	0,080	0,017	0,70	2,46
Turtle LLP01, LP-01	1	0,250	0,138	0,040	0,001	1,10	1,10
PLATE AT-ДСП	1	0,460	0,140	0,037	0,002	1,42	1,64
FARLIGHT AT-ДО	1	0,170	0,147	0,046	0,001	0,80	0,90

## Уличное освещение

Серия светильников	Количество светильников в упаковке	Размеры упаковки			Объем упаковки, м <sup>3</sup>	Вес изделия, кг	Вес изделия в упаковке, кг
		Длина, м	Ширина, м	Высота, м			
VIKING AT-ДКУ-40 (Д×Ш×В 220/105/60 мм)	1	0,222	0,107	0,061	0,001	0,70	0,84
VIKING AT-ДКУ -70(Д×Ш×В 360/146/66 мм)	1	0,366	0,149	0,060	0,003	1,60	1,70
VIKING(2016) AT-ДКУ (Д×Ш×В 420/240/60 мм)	1	0,440	0,242	0,059	0,006	1,90	2,10
STREET AT-ДКУ-11	1	0,335	0,203	0,065	0,004	1,70	2,10

## Офисное освещение

Серия светильников	Количество светильников в упаковке	Размеры упаковки			Объем упаковки, м <sup>3</sup>	Вес изделия, кг	Вес изделия в упаковке, кг
		Длина, м	Ширина, м	Высота, м			
AT-СПВ-36-01, AT-СПВ-36-02	1	0,600	0,600	0,040	0,014	3,00	3,50
AT-ДПО-42 (Д×Ш×В 1240×145×52 мм)	1	1,236	0,145	0,050	0,090	2,20	2,30
AT-ДПО-42 (Д×Ш×В 630×145×52 мм)	2	0,690	0,200	0,130	0,018	1,13	2,38
AT-ДПО-42 (Д×Ш×В 1235×55×70 мм)	4	1,240	0,100	0,140	0,017	0,70	3,00
АЛЬБАТРОС AT-ДВО-07 (ячейка 68×68, 75×75 мм)	1	0,230	0,015	0,004	0,001	0,35	0,45
АЛЬБАТРОС AT-ДВО-07 (ячейка 100×100 мм)	1	0,282	0,083	0,065	0,002	0,50	0,51
АЛЬБАТРОС AT-ДВО-07 (ячейка 150×150 мм)	1	0,193	0,193	0,059	0,002	0,60	0,70
АЛЬБАТРОС AT-ДВО-07 (ячейка 200×200 мм)	1	0,255	0,187	0,046	0,002	0,90	1,00
ВОХ AT-ДПО-01	1	0,492	0,120	0,048	0,003	0,97	1,05

## Освещение ЖКХ

Серия светильников	Количество светильников в упаковке	Размеры упаковки			Объем упаковки, м <sup>3</sup>	Вес изделия, кг	Вес изделия в упаковке, кг
		Длина, м	Ширина, м	Высота, м			
MEDUSA AT-ДБП-01 5, 9 w	2	0,144	0,120	0,045	0,001	0,22	0,44
MEDUSA AT-ДБП-01 5, 9 w – коробка 16 шт.	16	0,255	0,245	0,150	0,009	0,22	4,07

## Светильники специального назначения

Серия светильников	Количество светильников в упаковке	Размеры упаковки			Объем упаковки, м <sup>3</sup>	Вес изделия, кг	Вес изделия в упаковке, кг
		Длина, м	Ширина, м	Высота, м			
STAR AT-ДО-P	1	0,375	0,275	0,043	0,004	2,70	2,82
TUNNEL AT-ДБП-Т	1	0,182	0,122	0,066	0,002	0,60	0,70

Осуществляем бесплатную доставку светильников до транспортной компании в Нижнем Новгороде. Доставка светильников серии AT-ССО-42, AT-ДПО-42 осуществляется только в деревянной обрешетке.

Доставка светильников серии AT-СПВ-36-01, AT-СПВ-36-02 осуществляется только в паллетном борту.

[www.aton-svet.ru](http://www.aton-svet.ru)

+7 /831/4115120

Ф. +7/831/2422913

E-mail: [aton@aton-svet.ru](mailto:aton@aton-svet.ru)